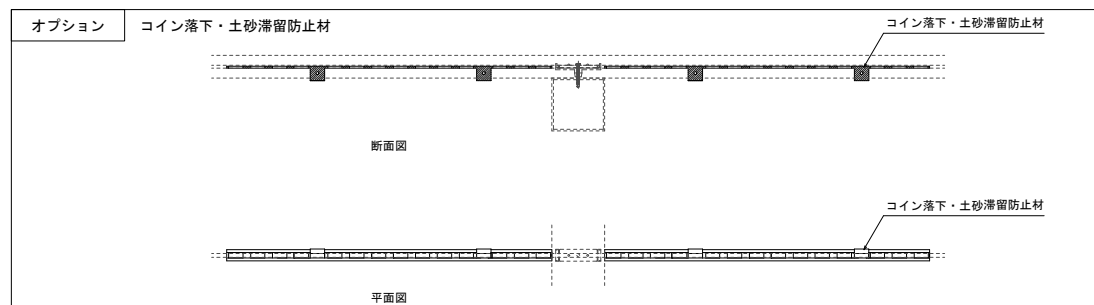
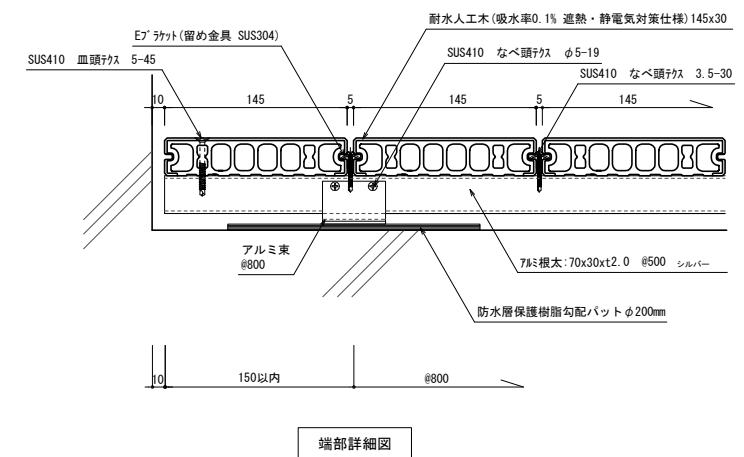
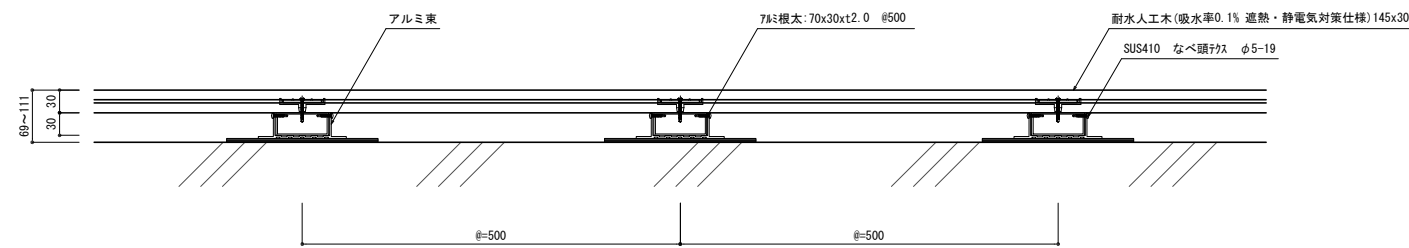
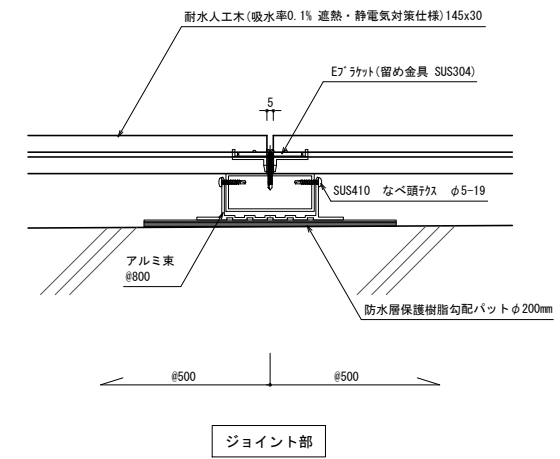
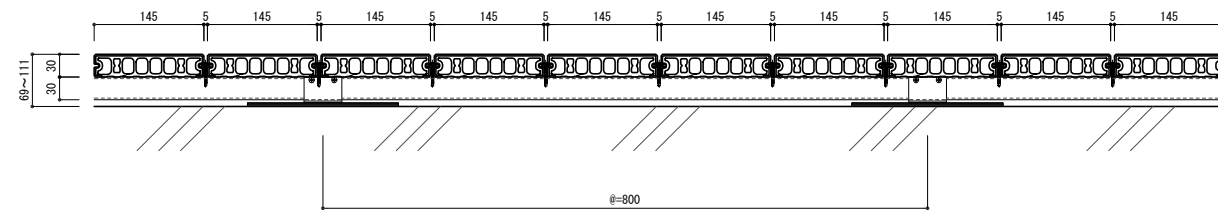


耐水人工木 2型 (遮熱・静電対策仕様)

仕上り高さ H=69~111



アルミ束固定方法	
土間コンクリート	コンクリートビス留めφ5×34
塗膜・ウレタン・FRP等の防水層	一液性エポキシ系樹脂接着留め



株式会社
土新建材

訂
正

御設計
御施工

受
領

工
事
名

照 査 打 合 作 図

尺 度

図
面
名

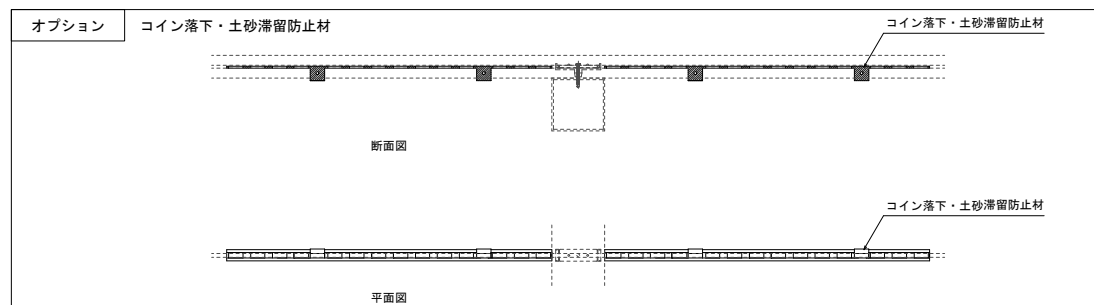
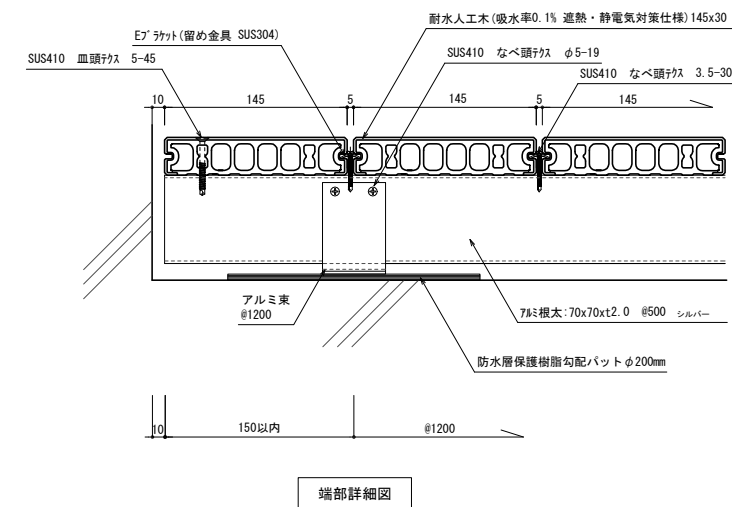
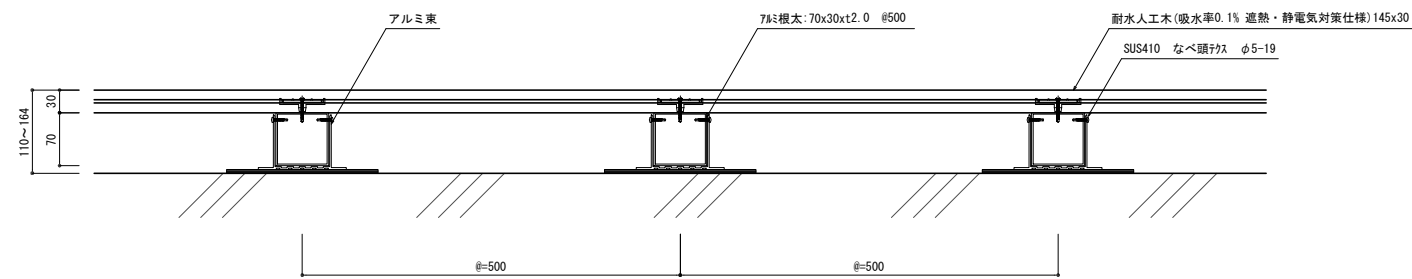
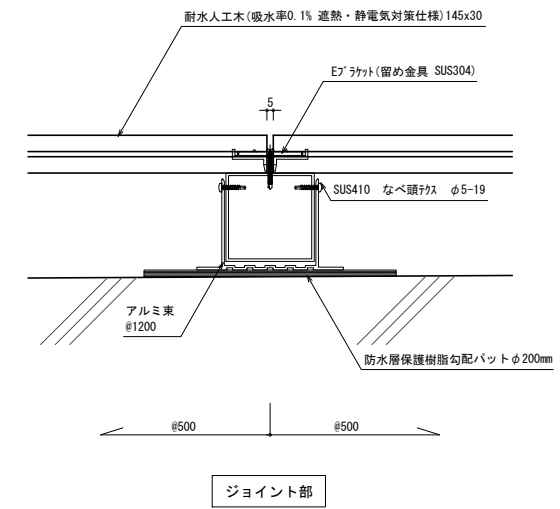
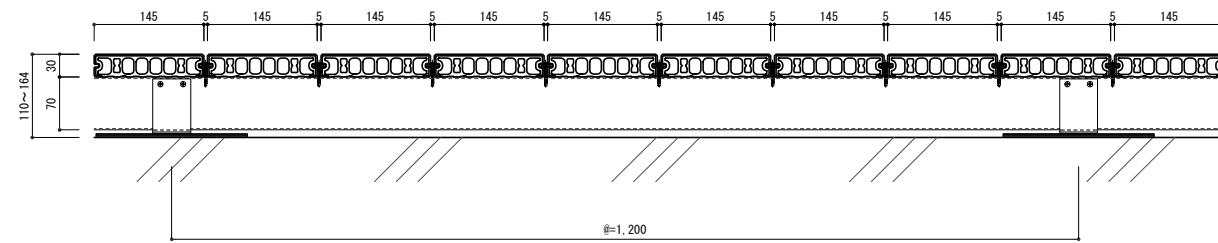
耐水人工木2型 (遮熱・静電対策仕様)

作 成 日 図 番

耐水人工木 2型 (遮熱・静電対策仕様)

仕上り高さ H=110~164

(フラット面)



アルミ束固定方法	
土間コンクリート	コンクリートビス留めφ5×34
塗膜・ウレタン・FRP等の防水層	一液性エポキシ系樹脂接着留め



株式会社
土新建材

訂正

御設計
御施工

受領

工事名

照査 打合 作図 尺度

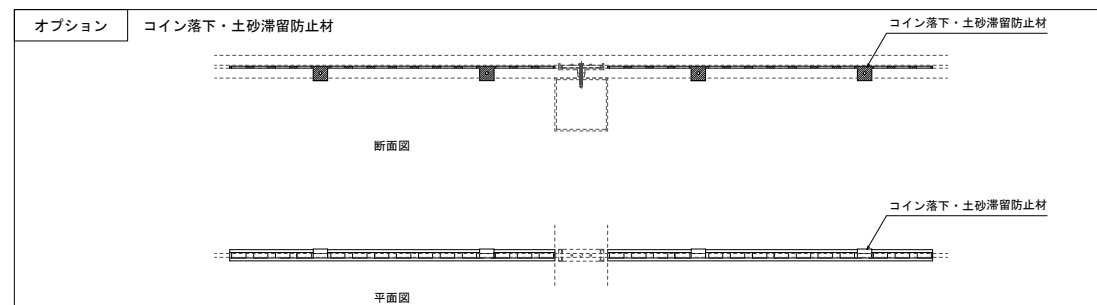
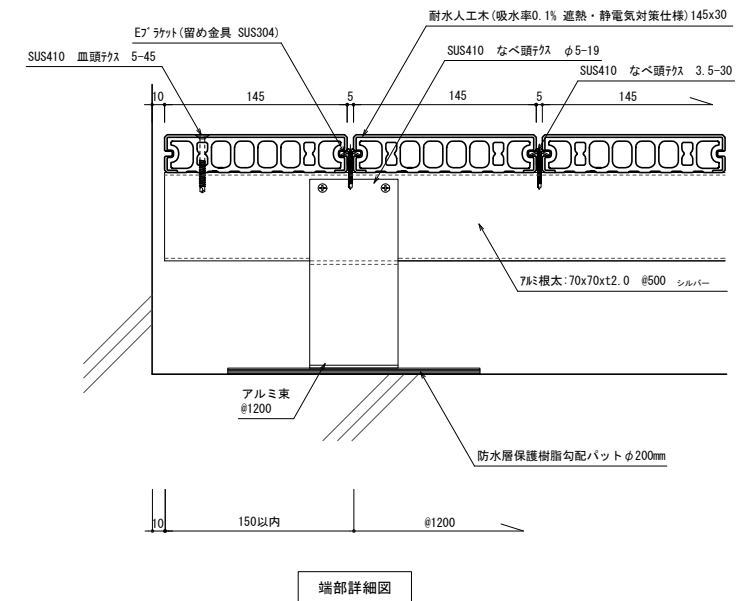
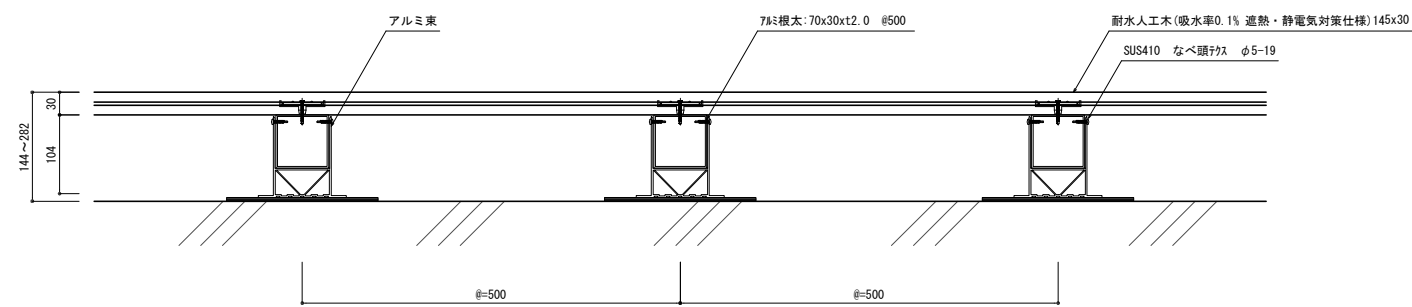
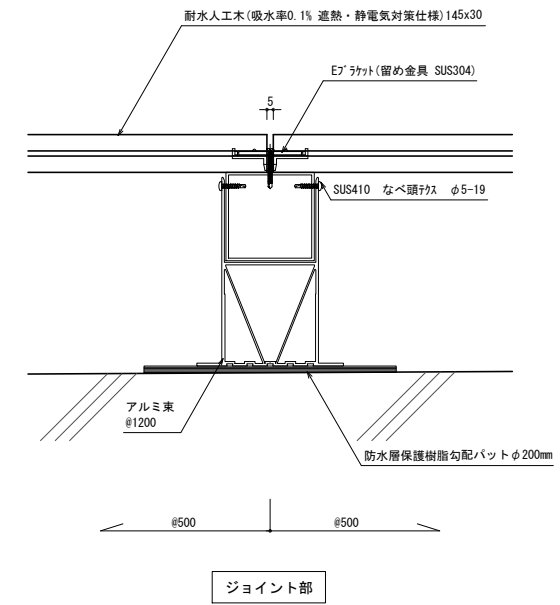
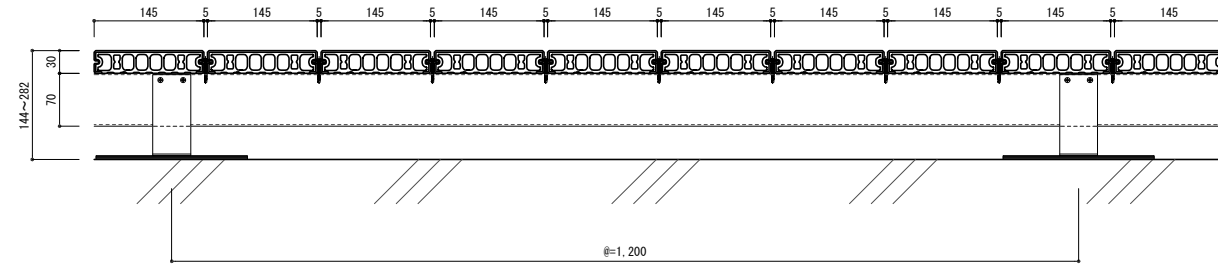
図面名
耐水人工木2型 (遮熱・静電対策仕様)

作成日 図番

耐水人工木 2型 (遮熱・静電対策仕様)

仕上り高さ H=144~282

(フラット面)



アルミ束固定方法	
土間コンクリート	コンクリートビス留めφ5×34
塗膜・ウレタン・FRP等の防水層	一液性エポキシ系樹脂接着留め



株式会社
土新建材

訂正

御設計
御施工

受領

工事名

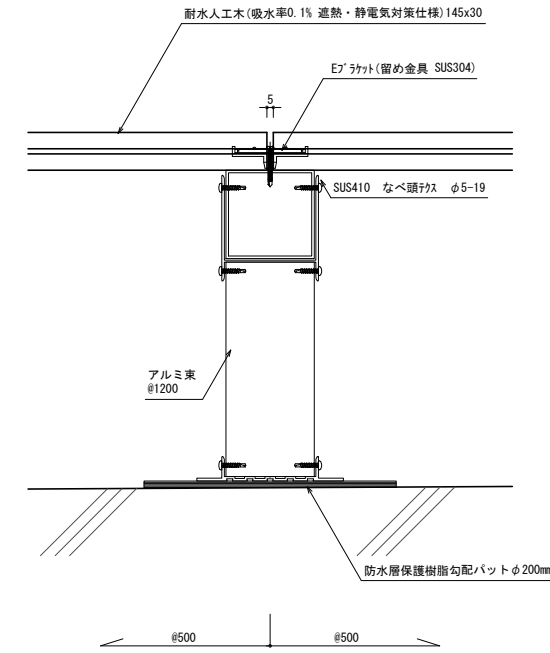
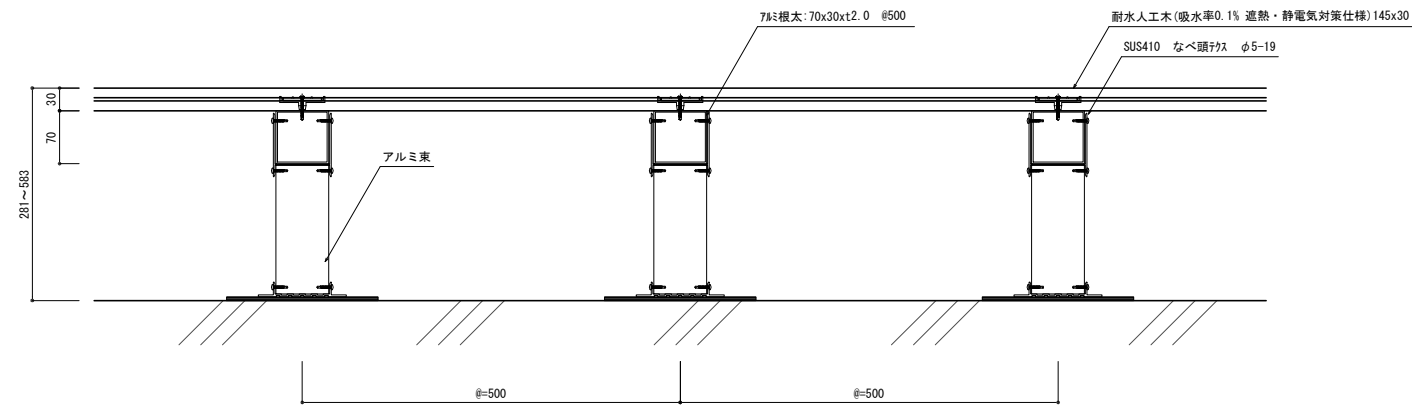
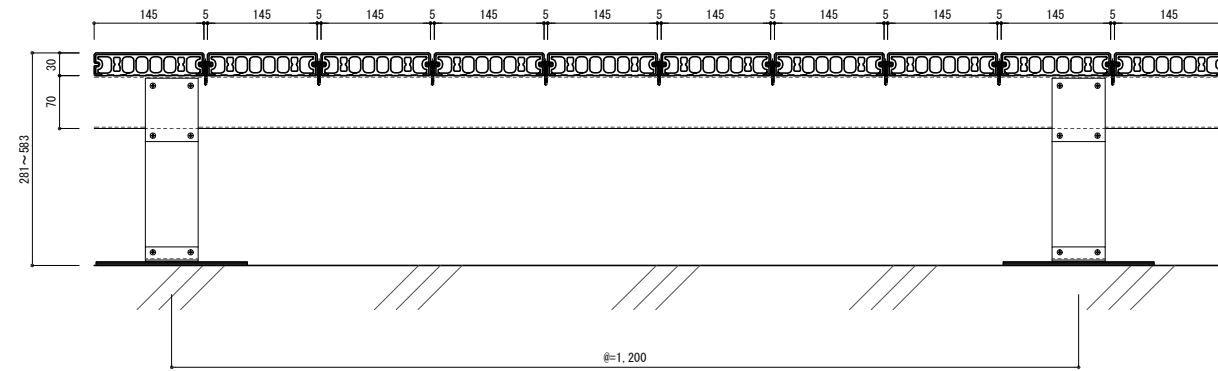
照査 打合 作図

尺度

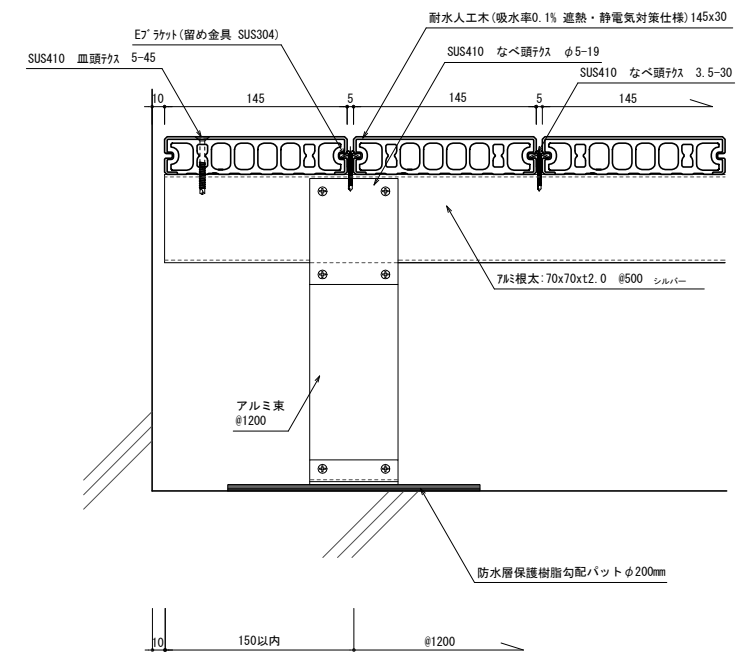
図面名
耐水人工木2型 (遮熱・静電対策仕様)

作成日 図番

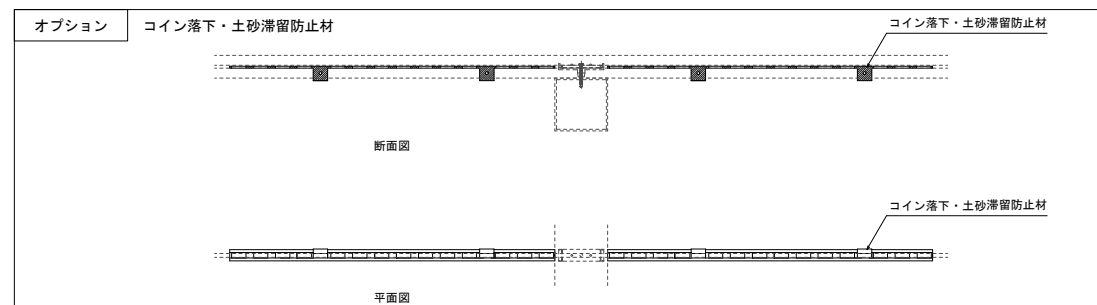
耐水人工木 2型 (遮熱・静電対策仕様) 仕上り高さ H=281~583



ジョイント部



端部詳細図



アルミ束固定方法	
土間コンクリート	コンクリートビス留めφ5×34
塗膜・ウレタン・FRP等の防水層	一液性エポキシ系樹脂接着留め



株式会社
土新建材

訂正

御設計
御施工

受領

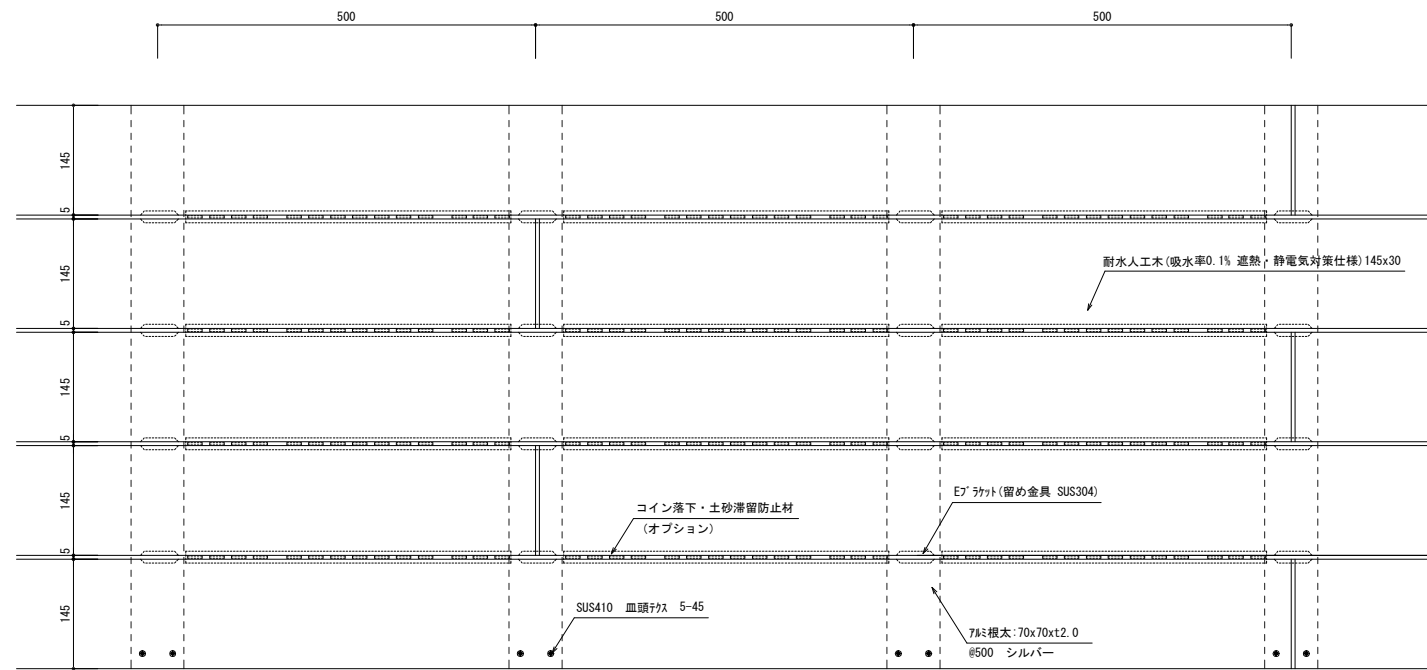
工事名

照査 打合 作図 尺度

図面名
耐水人工木2型 (遮熱・静電気対策仕様)

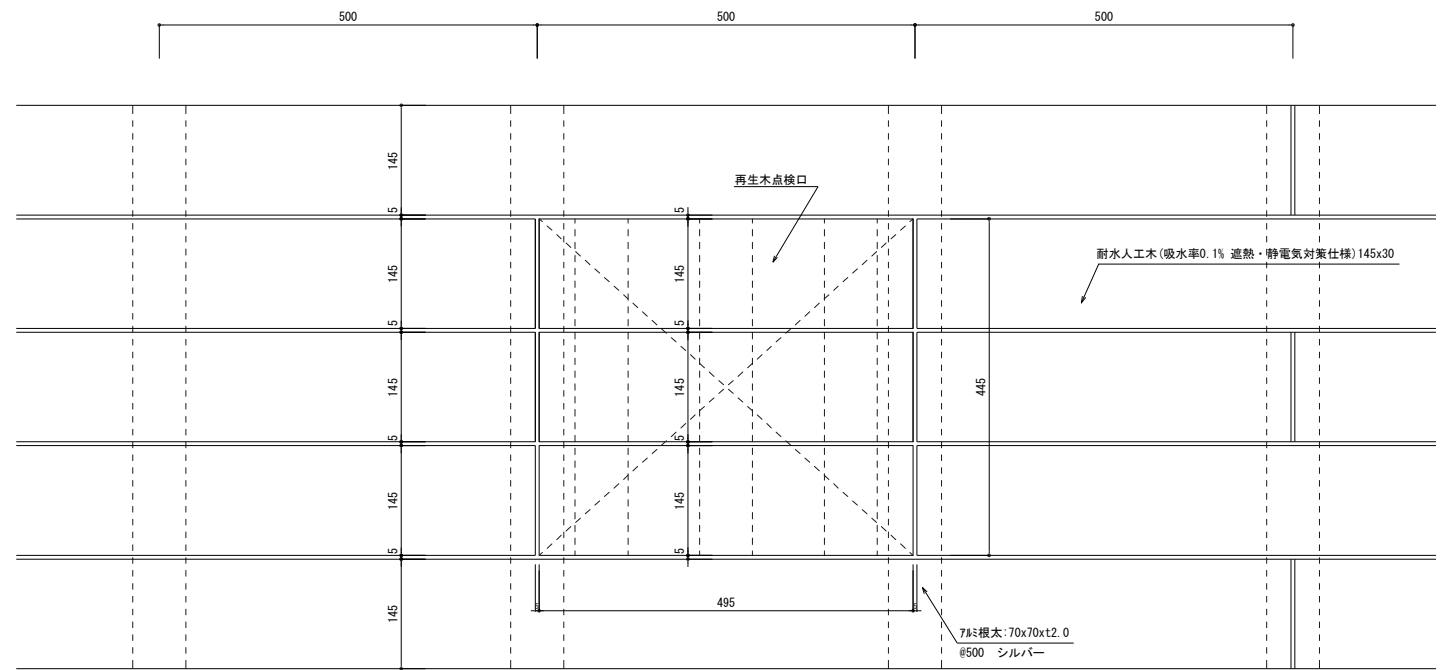
作成日 図番

<標準図>

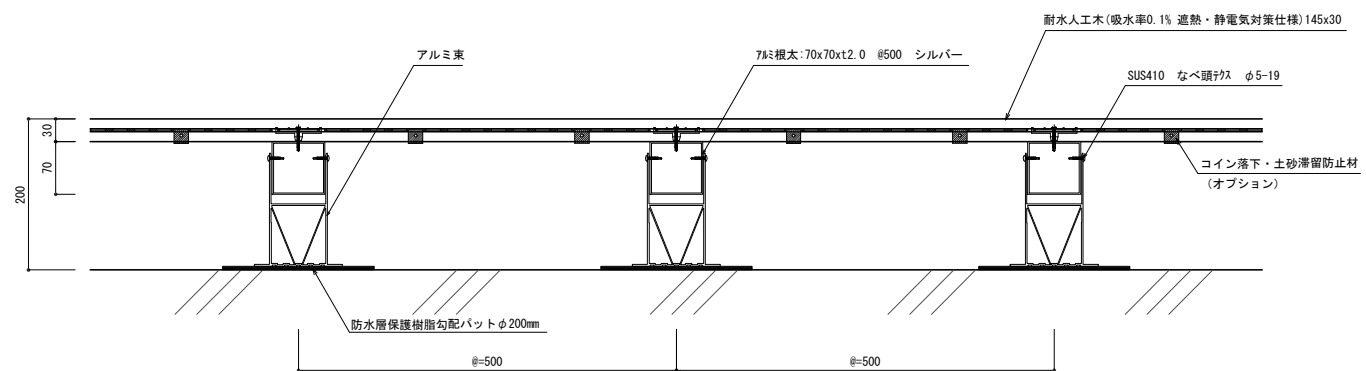


平面図 S:1/5

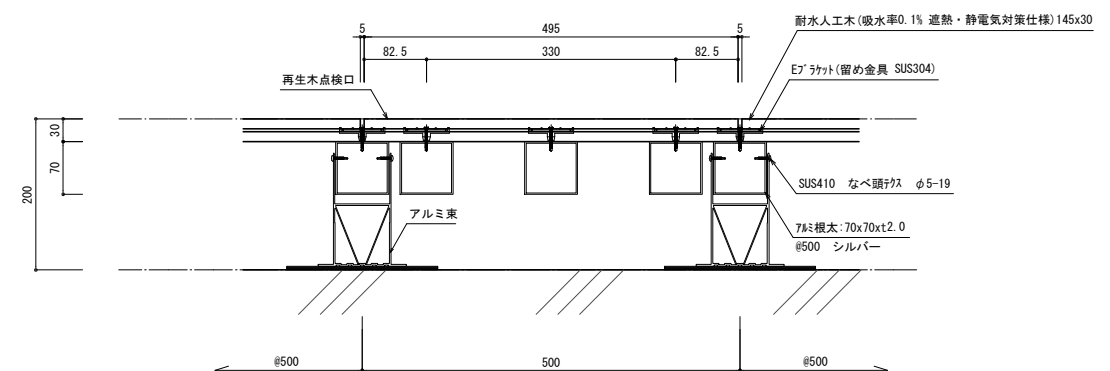
<点検口・換気口>



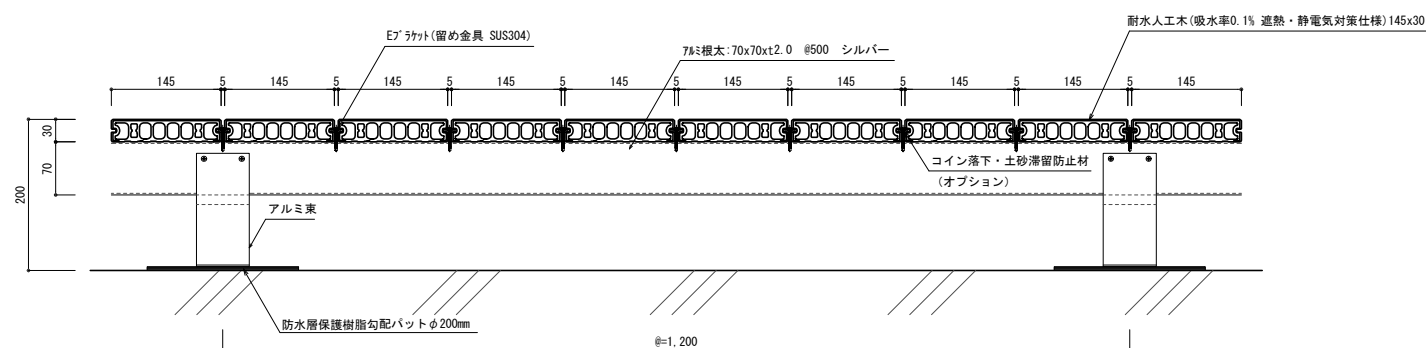
平面図 S:1/5



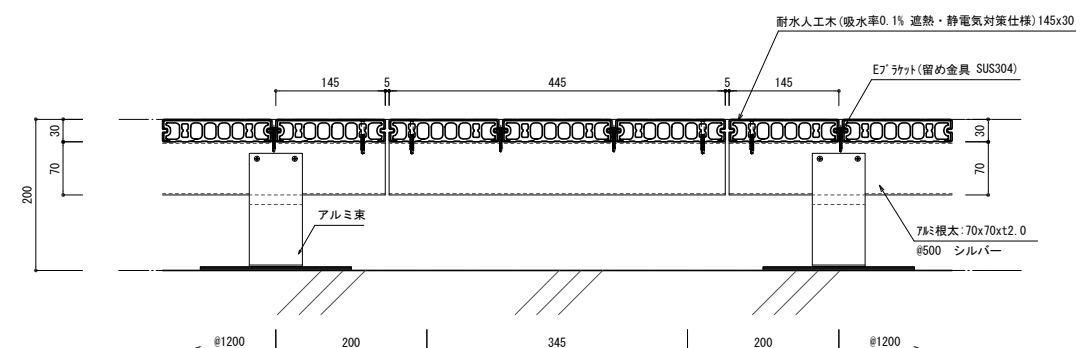
断面図(1) S:1/5



断面図(1) S:1/5



断面図(2) S:1/5



断面図(2) S:1/5

※目地からシルバー金属色が見えない様にする事。

アルミ束固定方法	
土間コンクリート	コンクリートビスφ5×34 4箇所留め
塗膜・ウレタン・FRP等の防水層	一液性エポキシ系樹脂接着留め



株式会社
土新建材

訂正

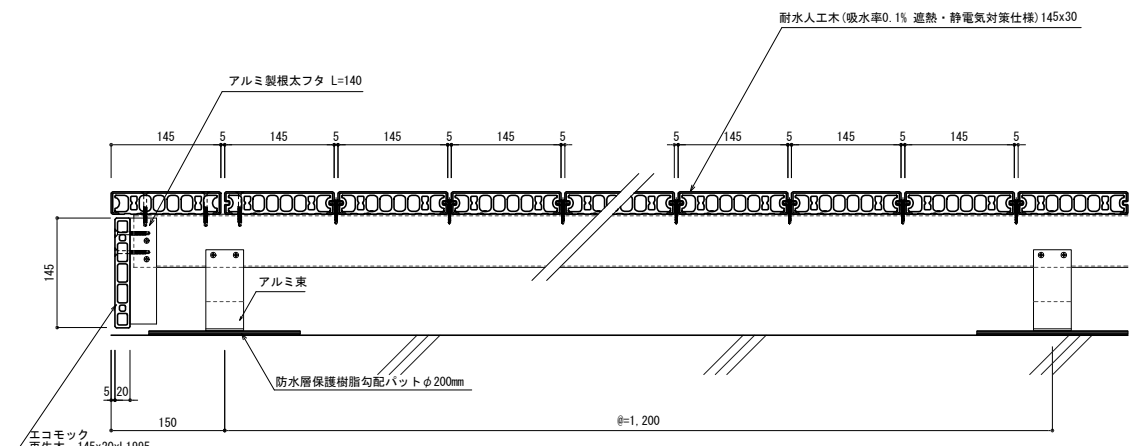
御設計
御施工

受領

工事名

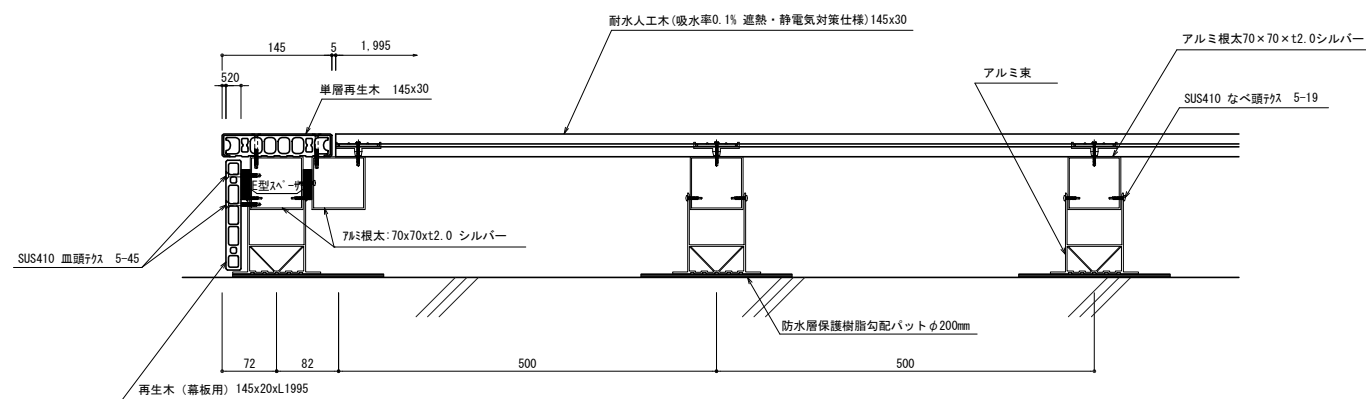
照査	打合	作図	尺度	図名	作成日	図番
				面 耐水人工木2型 (遮熱・静電気対策仕様) 名 点検口詳細図		

イーイ断面

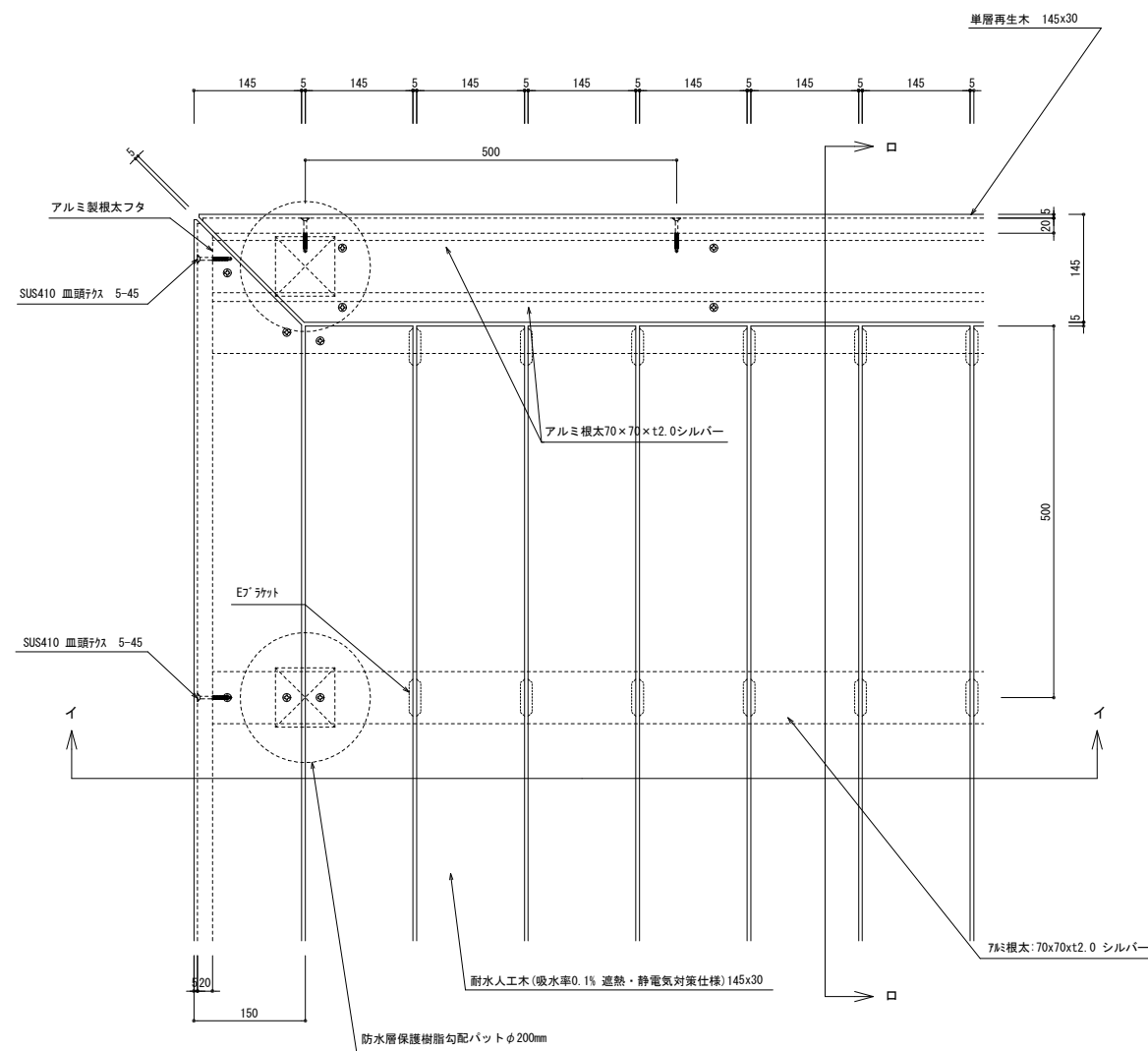


イーイ断面図 S:1/5

ローロ断面



ローロ断面図 S:1/5



平面図 S:1/5

アルミ束固定方法

- ①シンダーコンクリート・土間コンクリート仕様：コンクリートビスφ5×34×4
- ②塗膜導水・FRP防水・ウレタン防水仕様：エポキシ系樹脂接着剤
- ③アスファルト仕様：アスファルトシート300角(建築工事)を接着後アルミ束をエポキシ系接着剤で固定する



株式会社
土新建材

訂
正

御設計
御施工

受
領

工
事
名

照
査

打
合

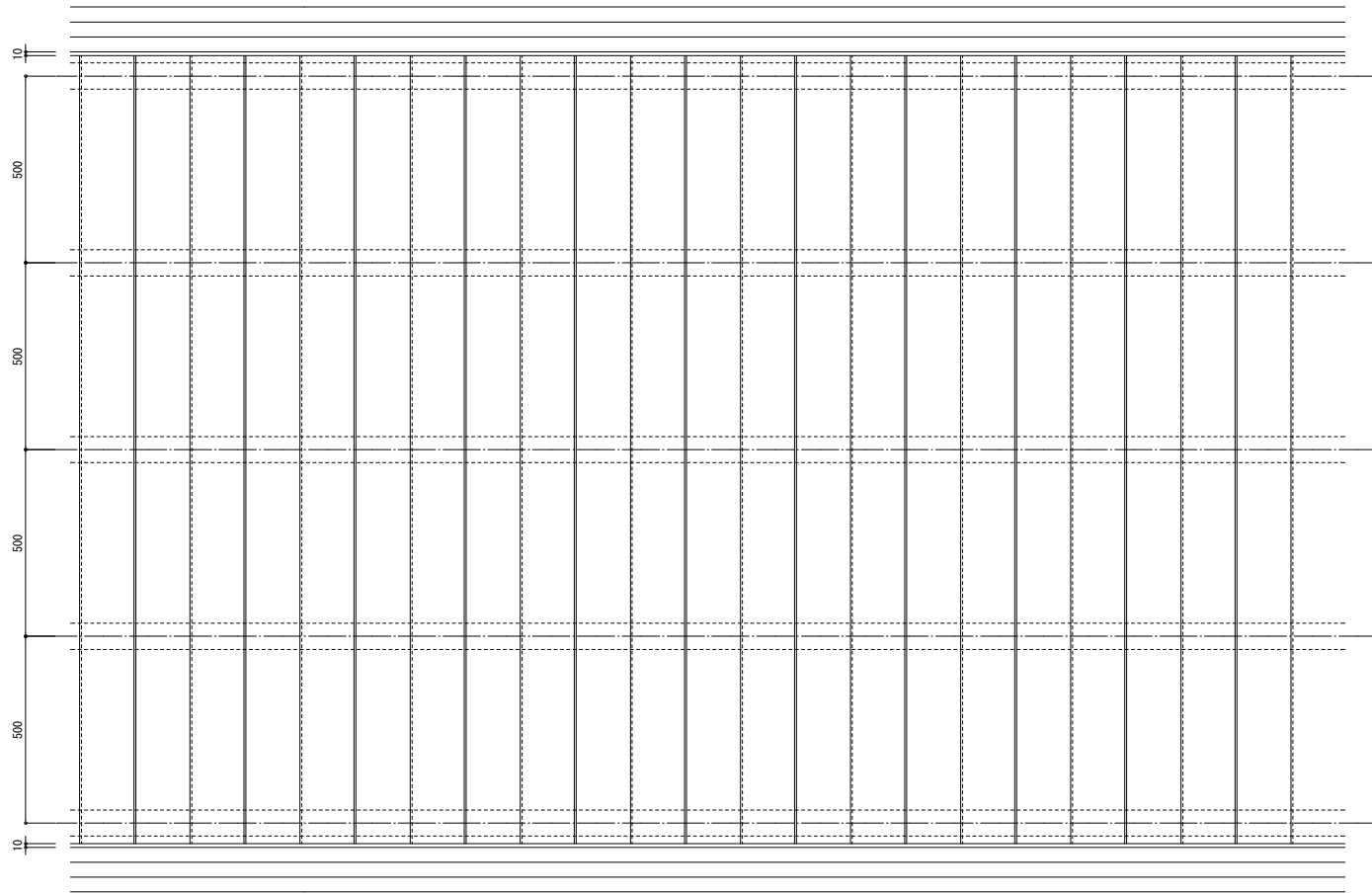
作
図

尺
度

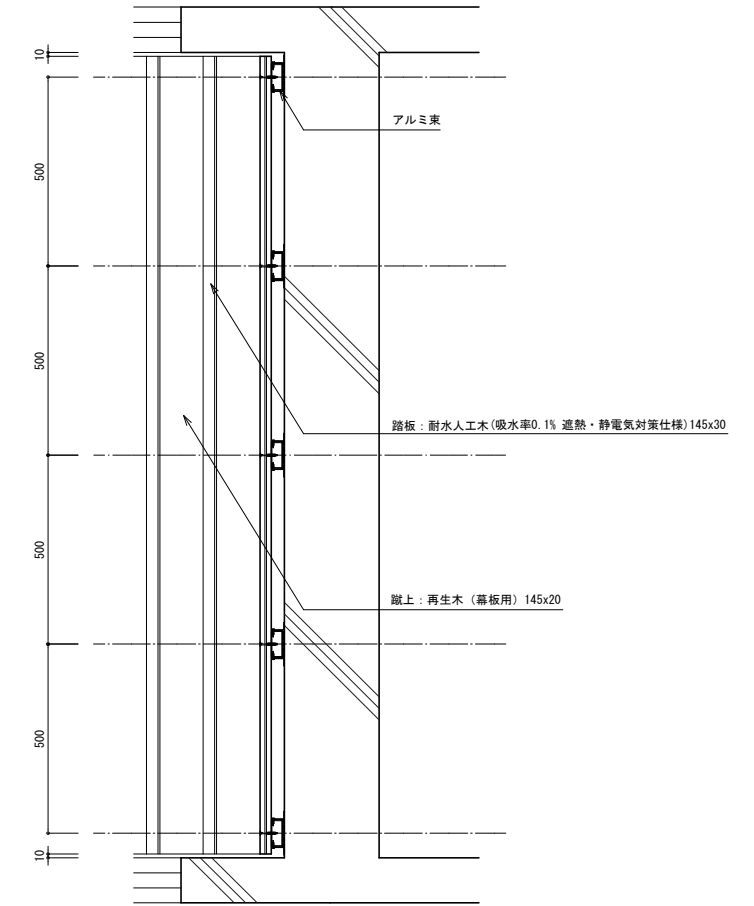
図
面 耐水人工木2型 (遮熱・静電気対策仕様)
名 幕板納まり図

作
成
日

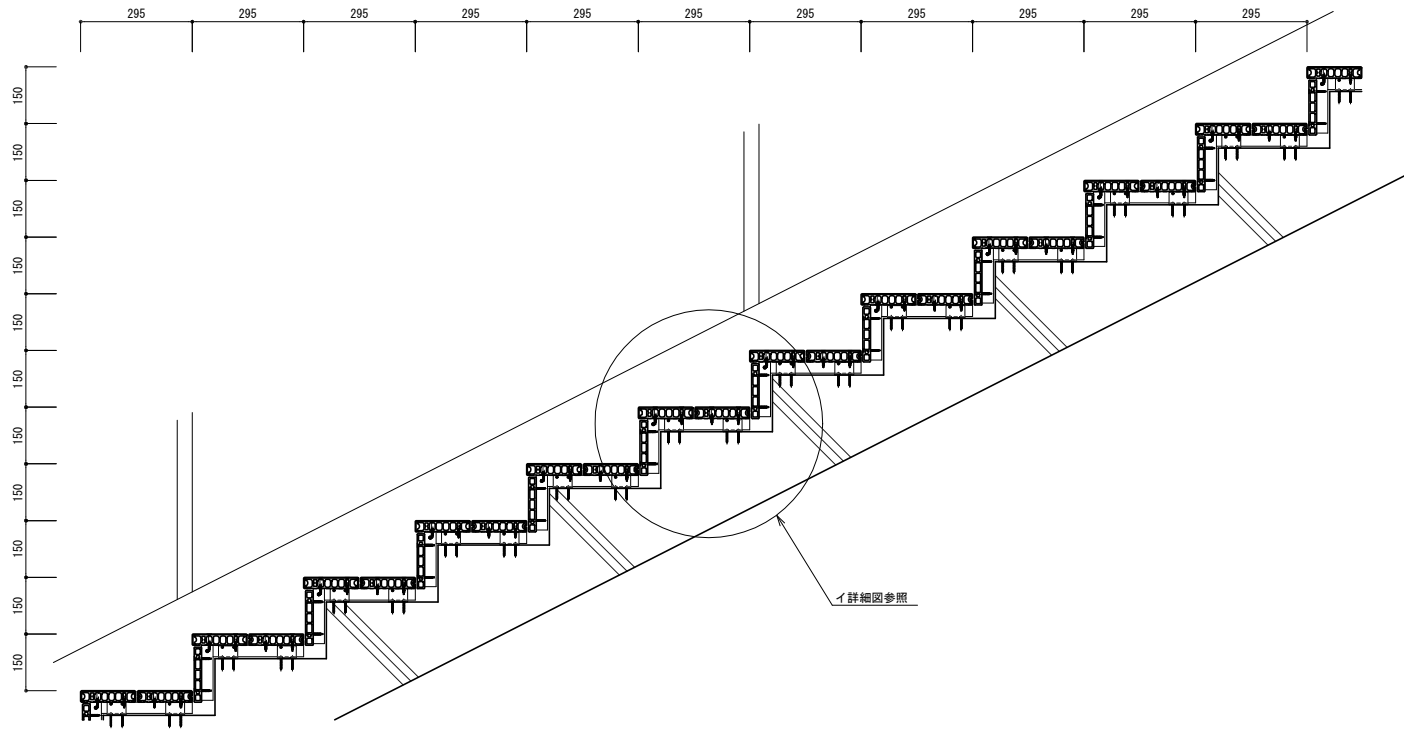
図
番



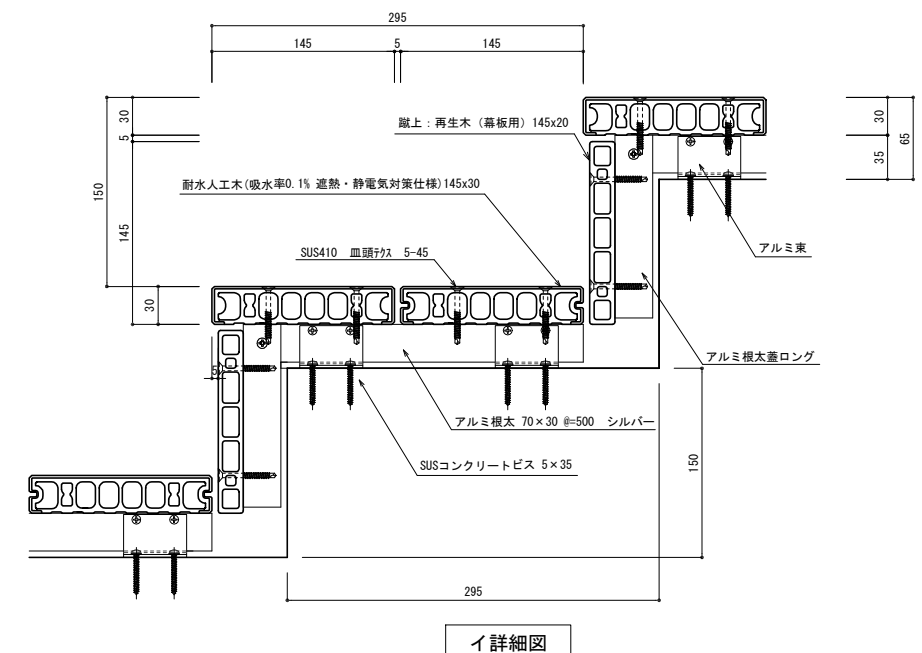
平面図 S:1/10



断面図(2) S:1/10



断面図(1) S:1/10



イ詳細図



株式会社
土新建材

訂正

御設計
御施工

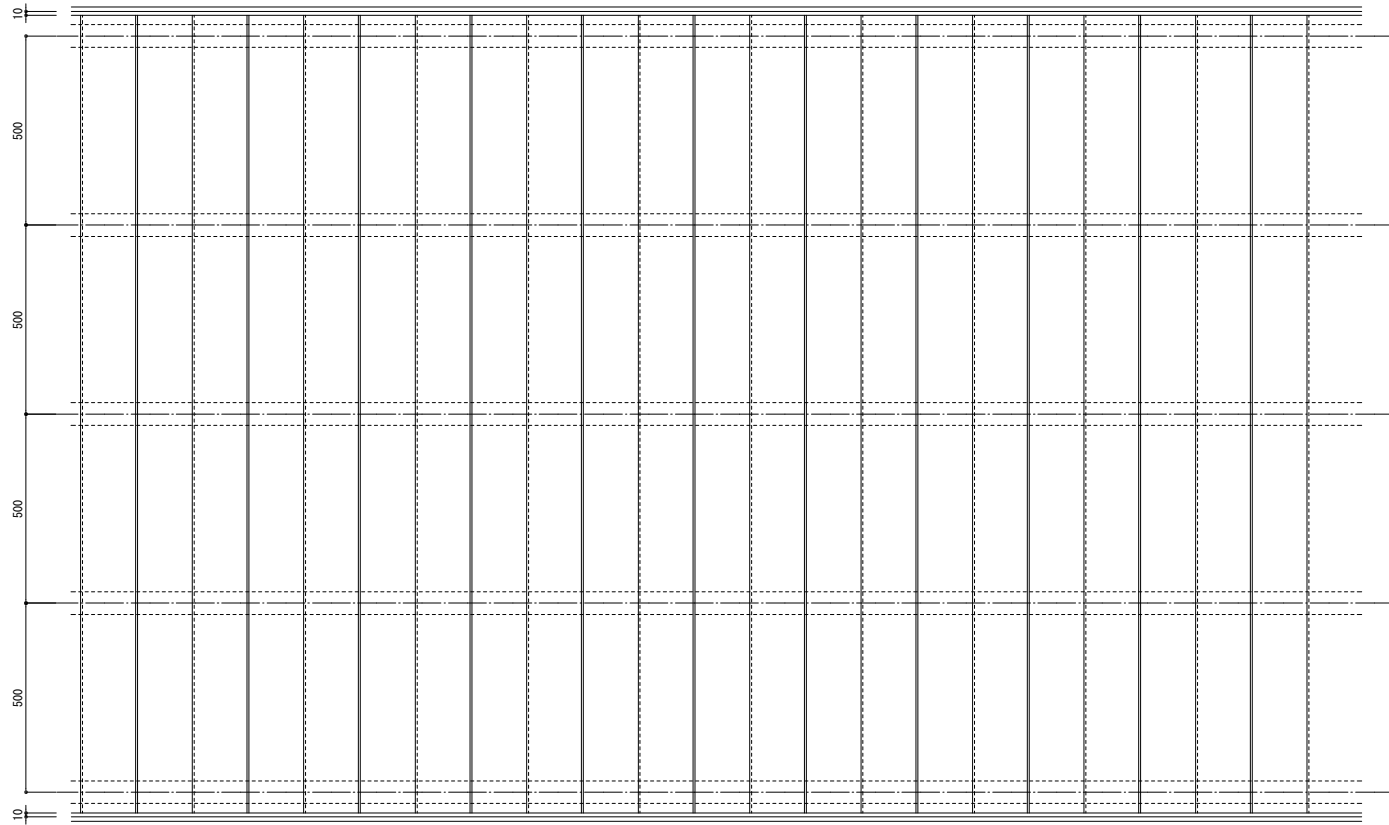
受領
廠

工事名

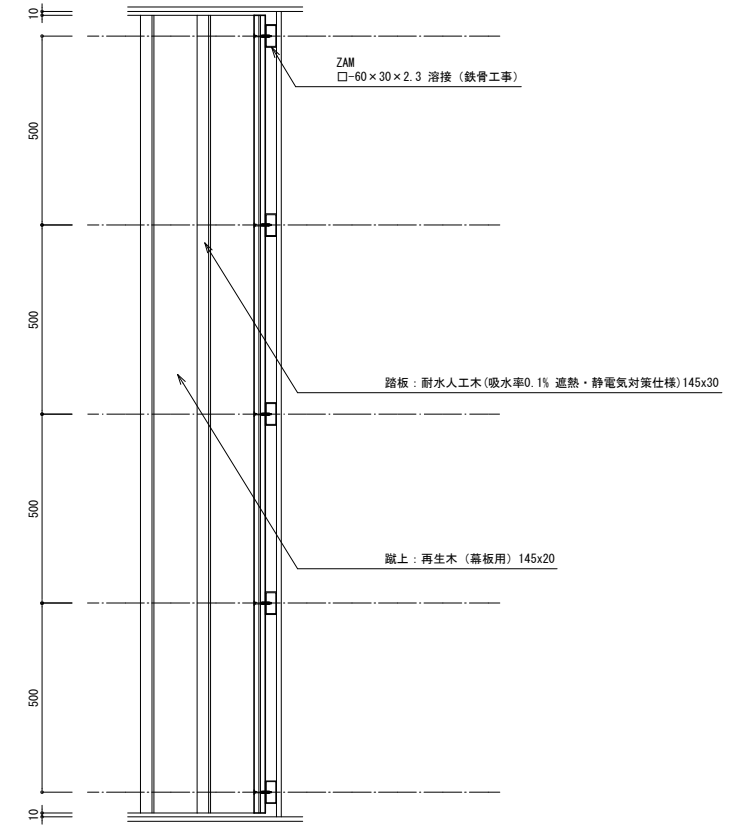
照査 打合 作図 尺度

図名 耐水人工木2型 (遮熱・静電気対策仕様)
名 R C階段納まり図

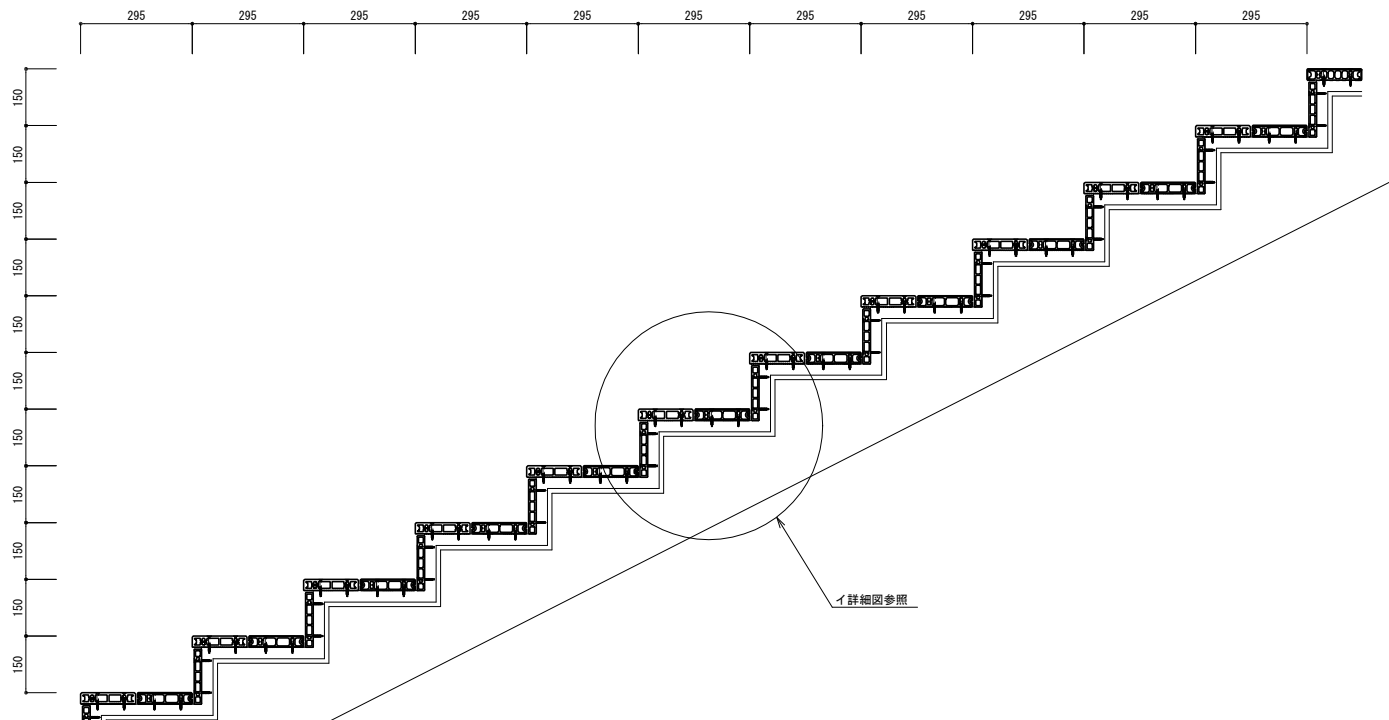
作成日 図番



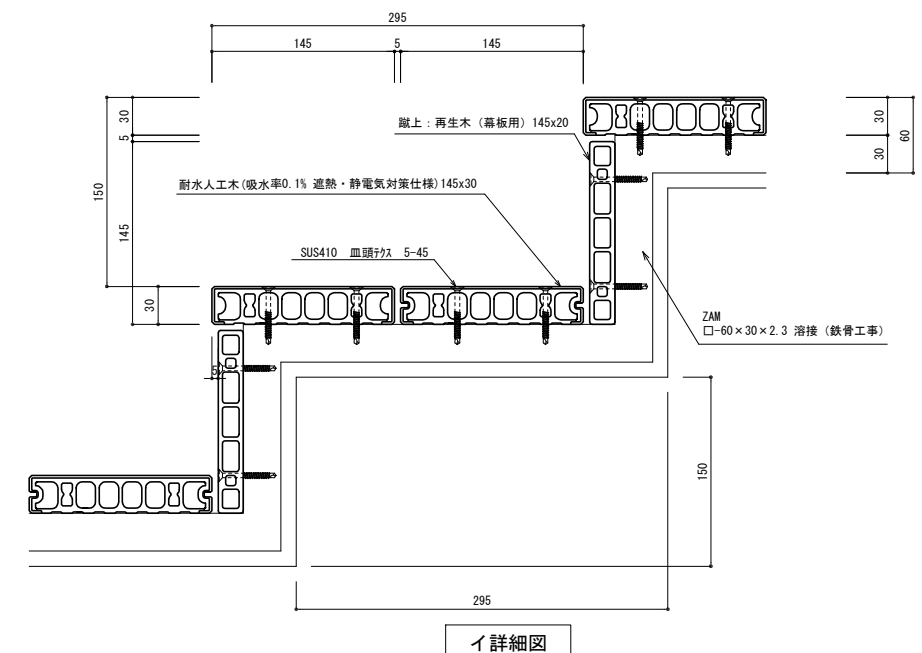
平面図 S:1/10



断面図(2) S:1/10



断面図(1) S:1/10



イ詳細図



株式会社
土新建材

訂
正

御設計
御施工

殿
受
領

工
事
名

照 査	打 合	作 図	尺 度

図
面 耐水人工木2型 (遮熱・静電気対策仕様)
名 鉄骨階段納まり図

作 成 日	図 番