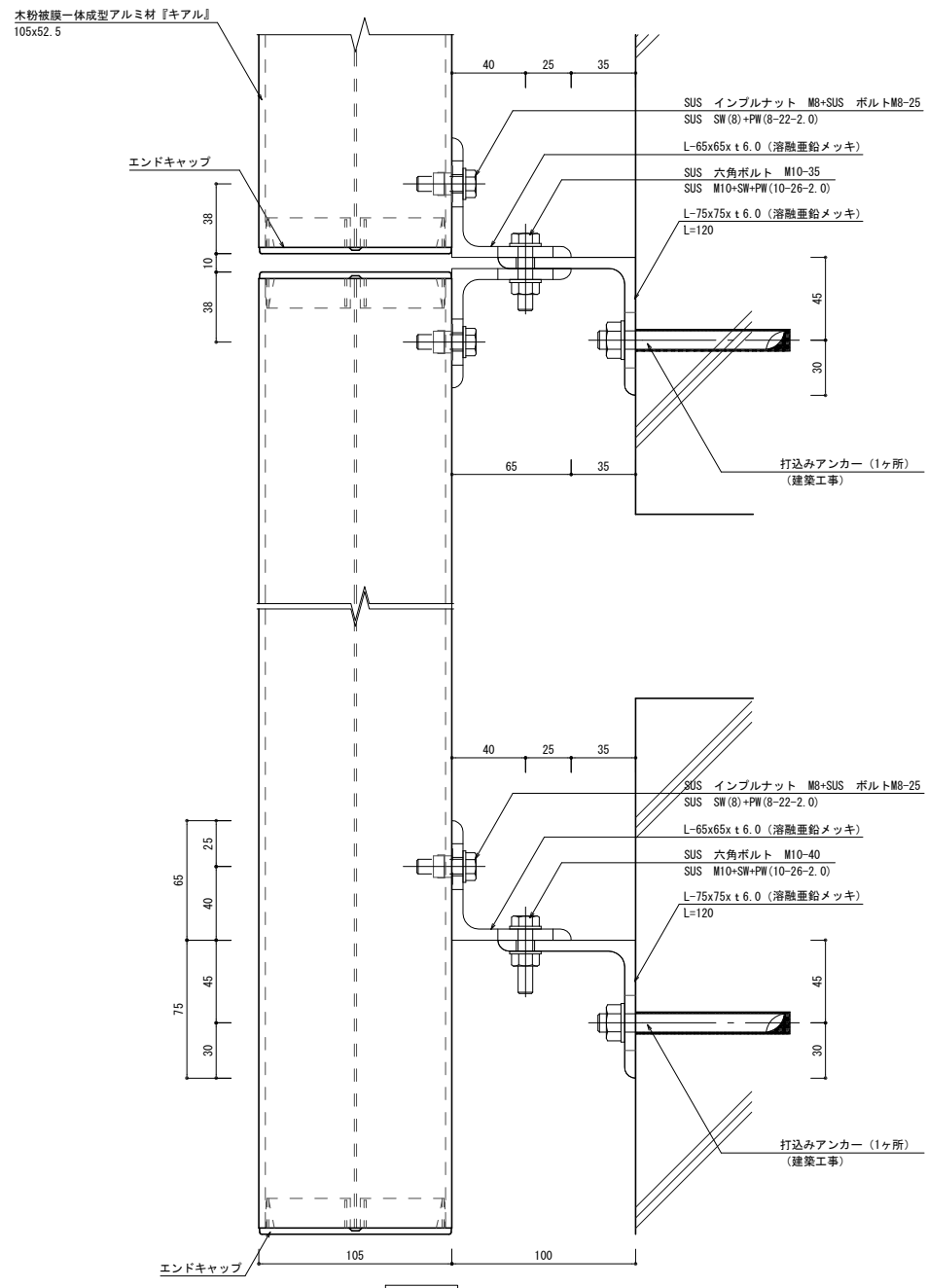
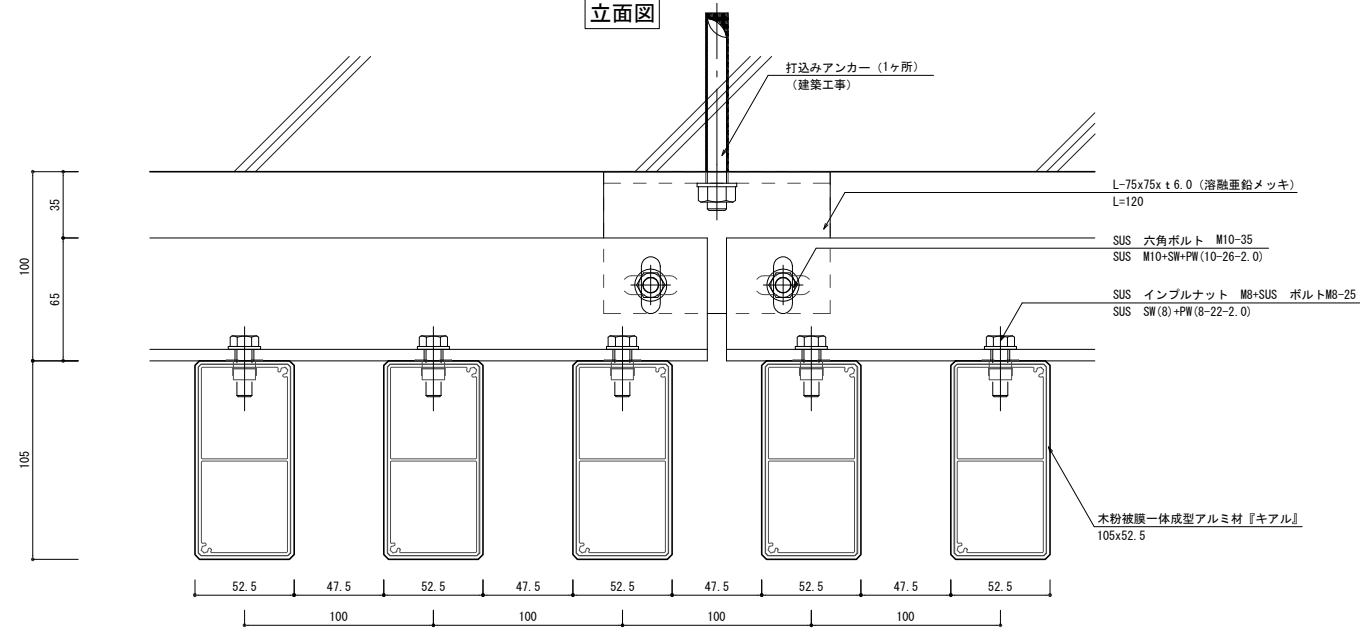


立面図



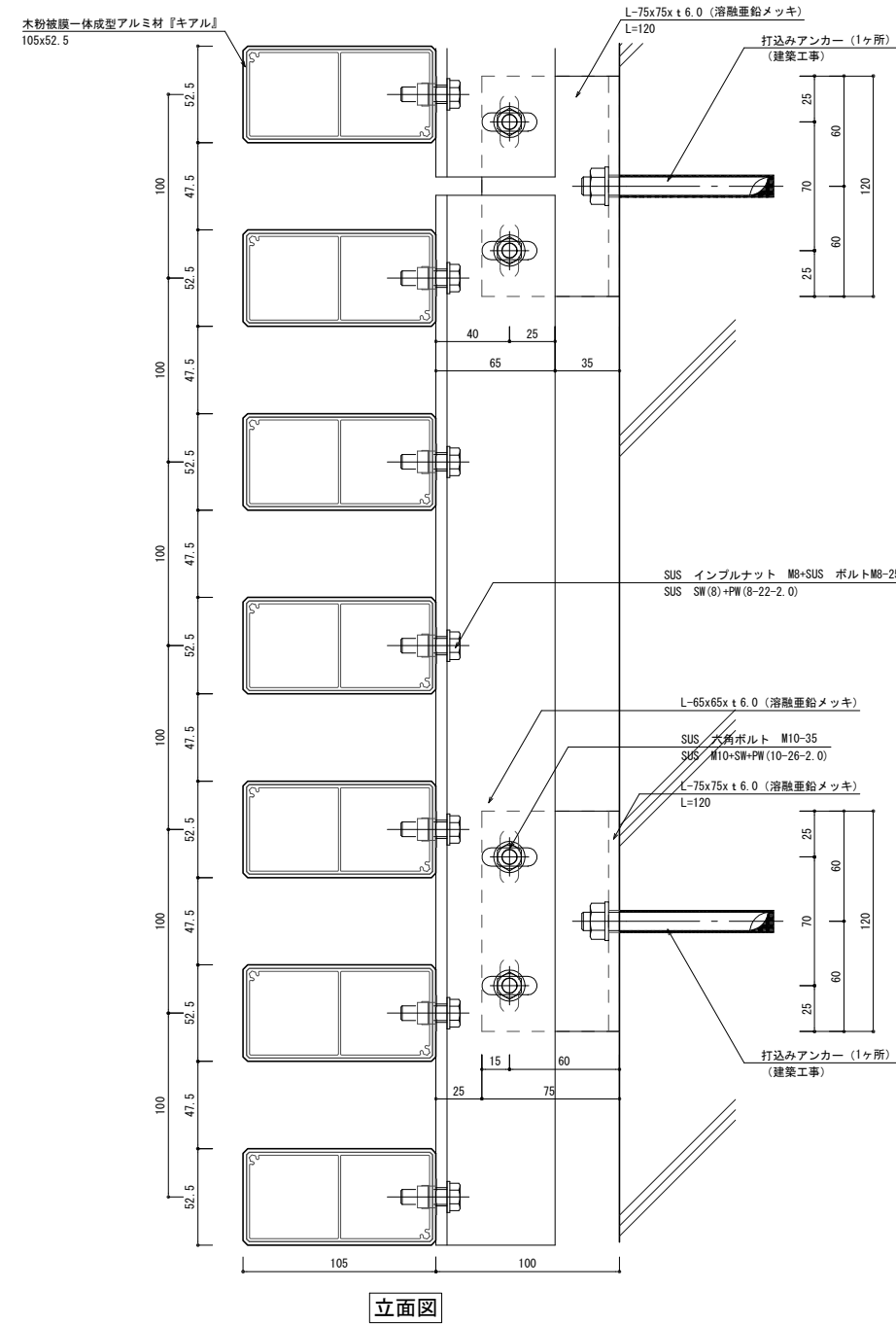
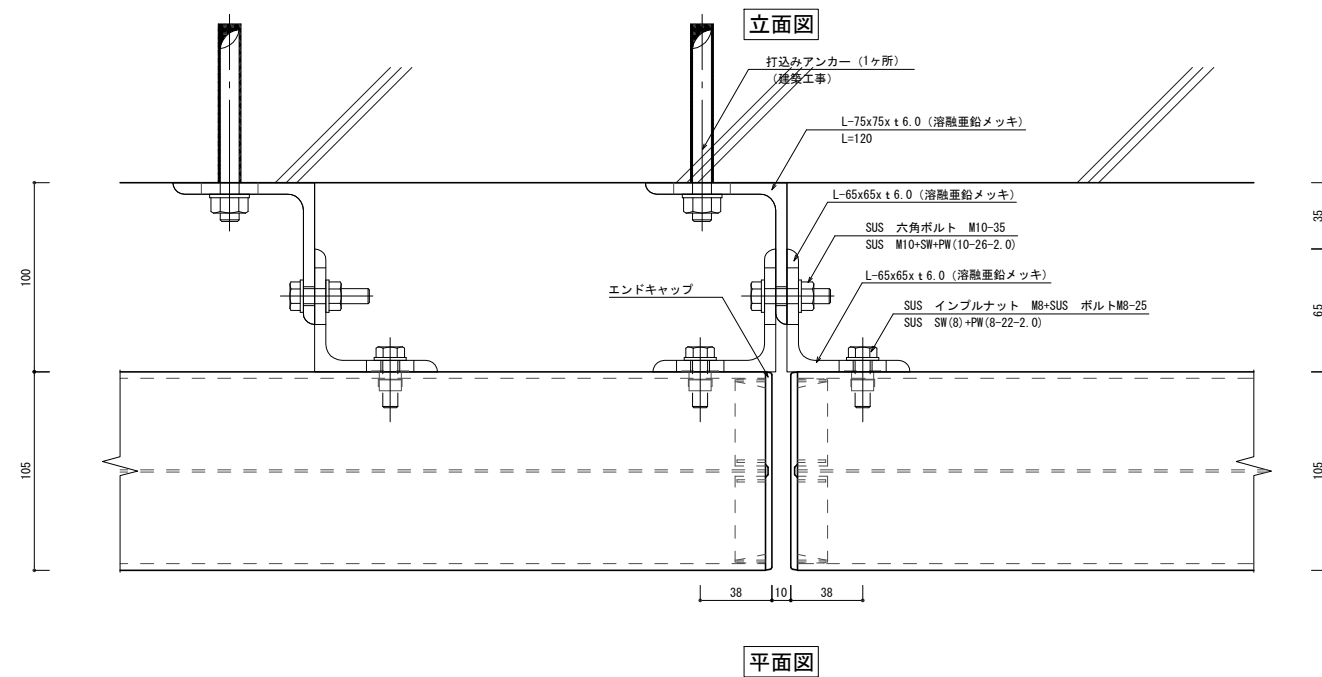
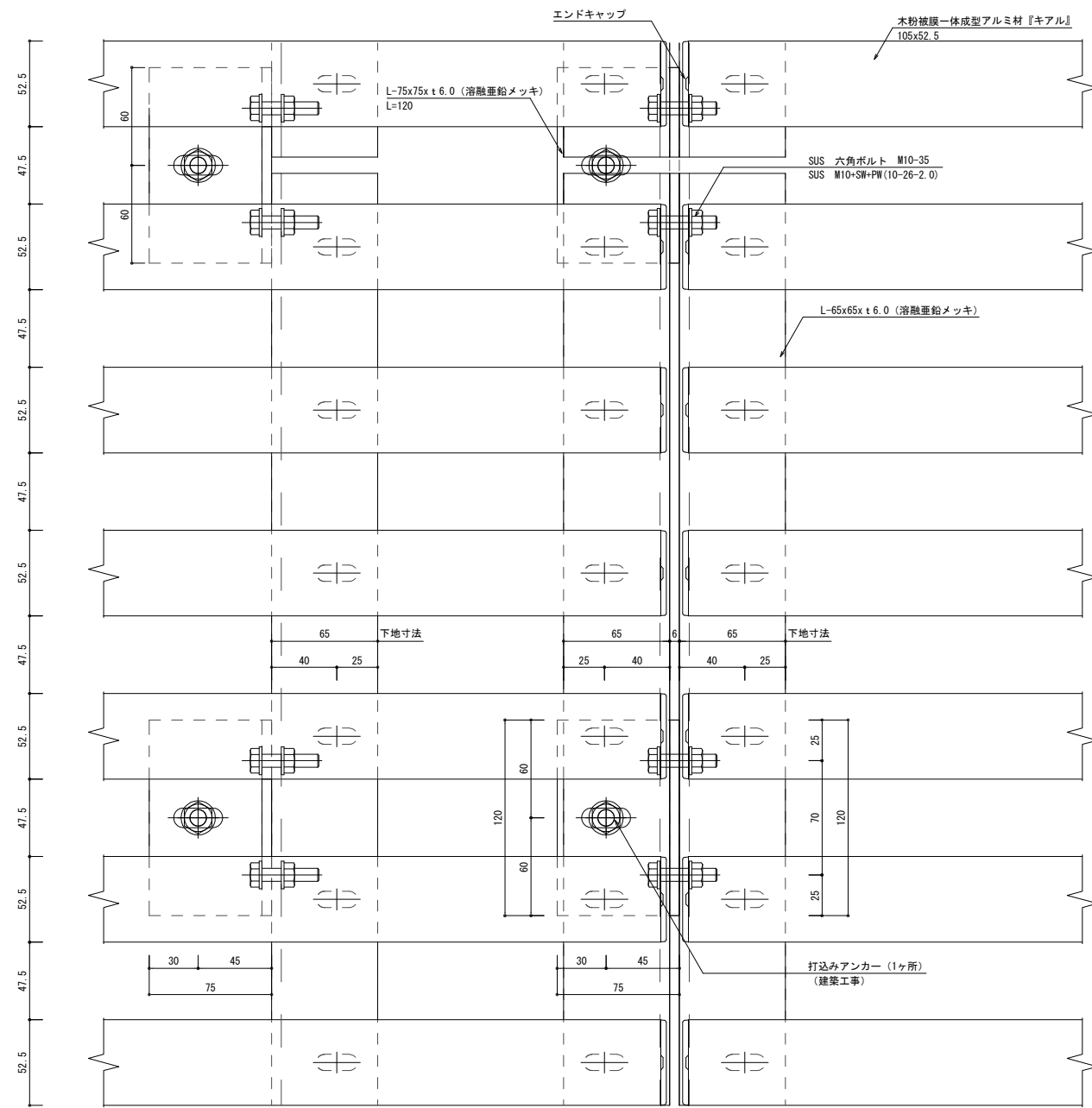
立面図



平面図

※ルーバーの取付高さが高所で、風による笛吹音が想定される場合は、ルーバー本体の両端にエンドキャップを取付けてください。  
※一次ブラケット固定アンカーは、ルーバーの断面、取付ピッチ、胴縁ピッチ、胴縁の固定ピッチを考慮して決定してください。

	株式会社	御設計 御施工	受 領	工 事 名	照査	打合	作図	尺 度	図 面 名 標準納まり図1 「縦ルーバー」	作成日	図番
	土新建材				訂正					A1: S=1/2 A3: S=1/4	



※ルーバーの取付高さが高所で、風による笛吹音が想定される場合は、ルーバー本体の両端にエンドキャップを取付けてください。  
※一次ブラケット固定アンカーは、ルーバーの断面、取付ピッチ、胴縁ピッチ、胴縁の固定ピッチを考慮して決定してください。



株式会社  
土新建材

訂  
正

御設計  
御施工

受  
領

工  
事  
名

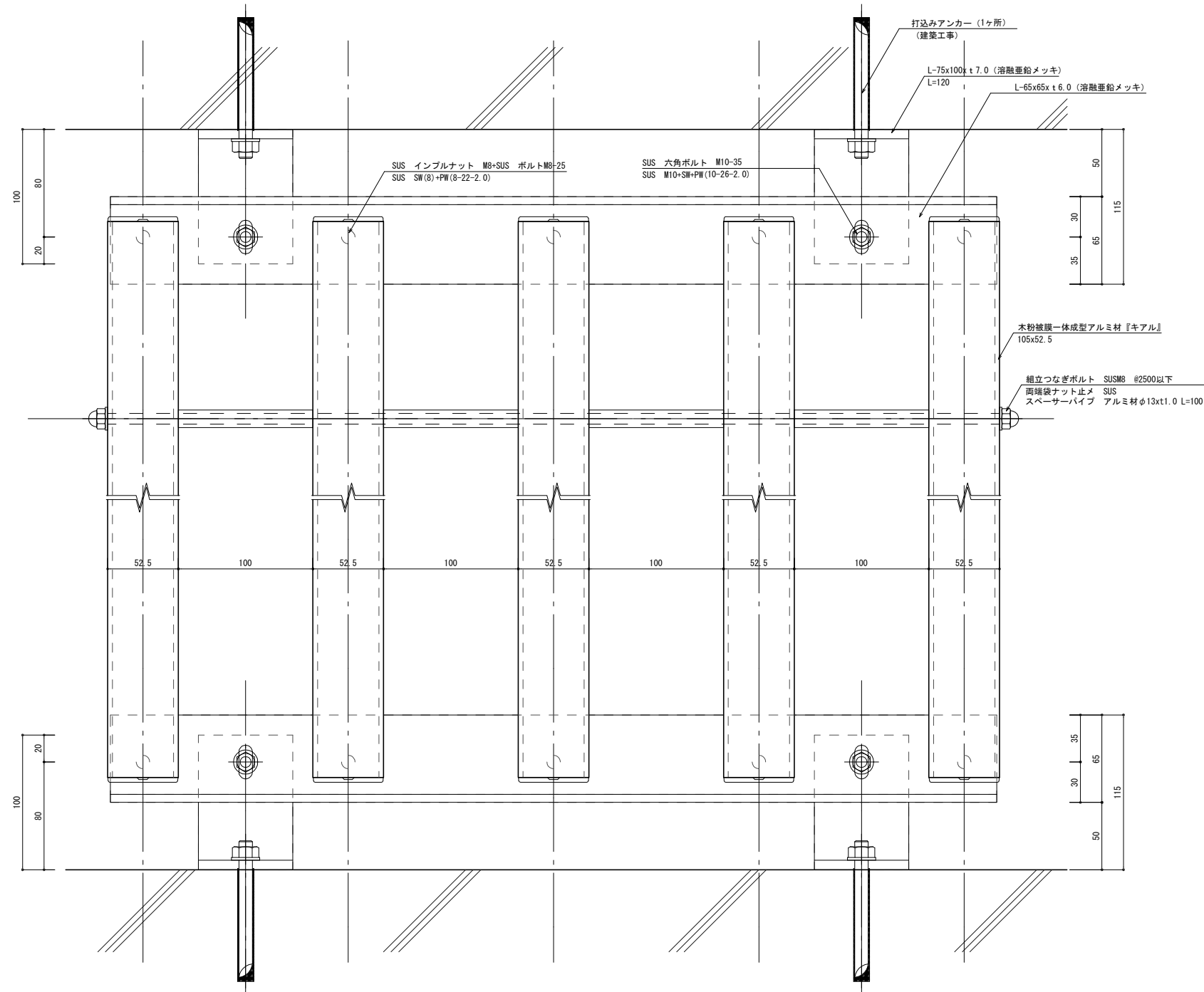
照 査 打 合 作 図

尺 度  
A1: S=1/2  
A3: S=1/4

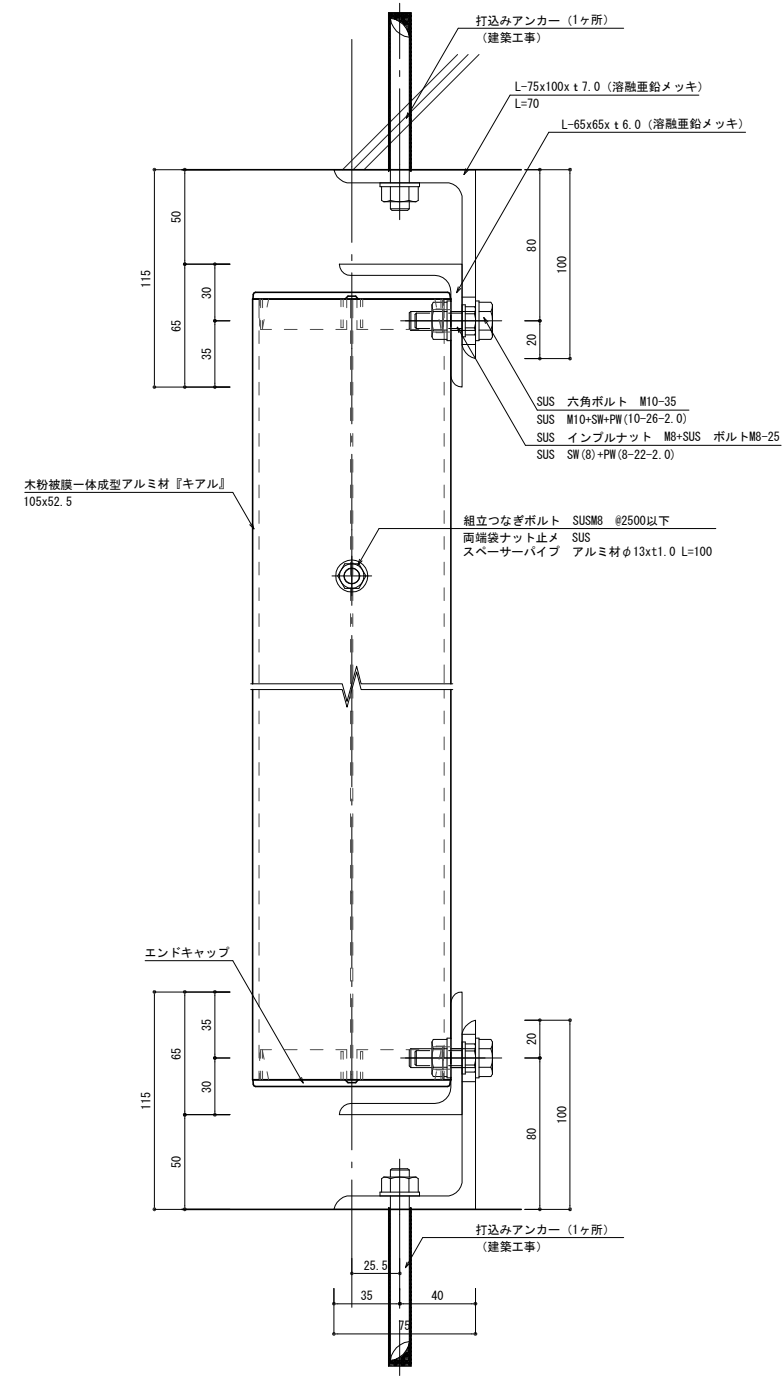
図  
面  
名

標準納まり図2 「横ルーバー」

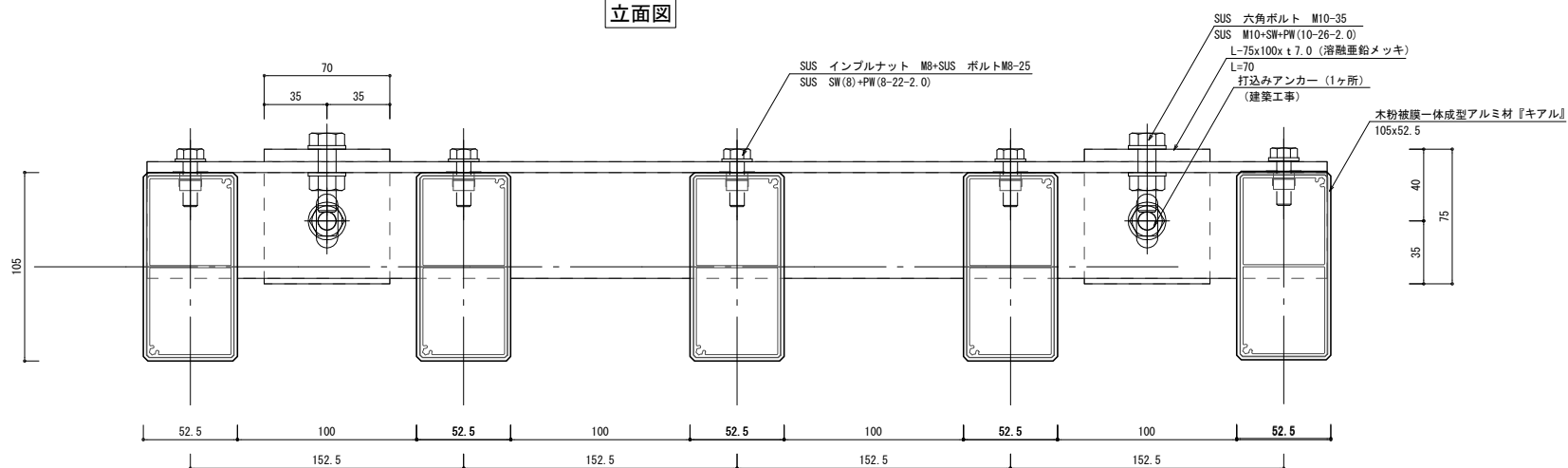
作 成 日 図 番



立面図



立面図



平面図

※ルーバーの取付高さが高所で、風による笛吹音が想定される場合は、ルーバー本体の両端にエンドキャップを取付けてください。  
 ※一次ブラケット固定アンカーは、ルーバーの断面、取付ピッチ、胴縁ピッチ、胴縁の固定ピッチを考慮して決定してください。



株式会社  
土新建材

訂正  
御設計  
御施工

御設計  
御施工

殿受  
殿領

工事名

照査  
打合  
作図

尺度  
A1: S=1/2  
A3: S=1/4

図面名  
標準納まり図3 「縦ルーバー-2」

作成日  
図番