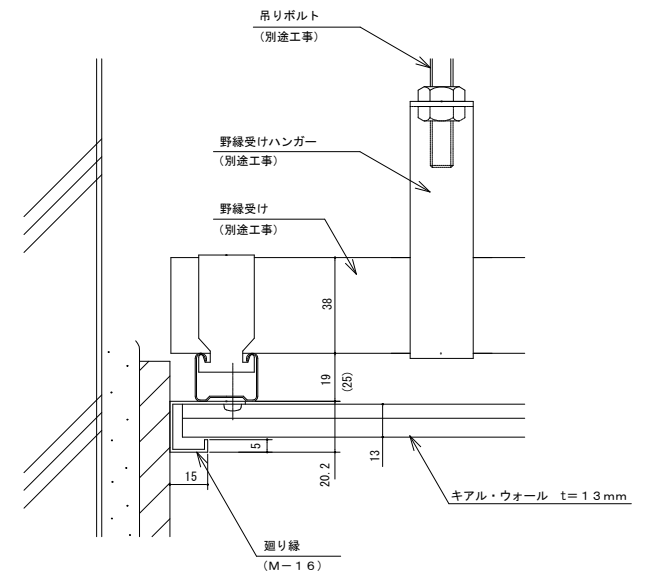



【壁際縦断面】



【壁際横断面】

 株式会社 土新建材	訂	御設計	取	工	照	打	作	尺	図	作	回
	正	御施工	受								
			領	名				A-4 S=1/3	壁		