


GENERAL CATALOG

循環型建築資材カタログ




●施工に当たっては必ず施工要領書を参照し、注意事項を守って下さい。 ●印刷の性質上、商品写真の色は実際と異なります。 ●仕様は改良・改善のため、予告なく変更する場合があります。
●ご不明な点があれば、お気軽にお問い合わせ下さい。

■お問い合わせ・ご用命は

 ツチ シン
株式会社 土新建材

〒537-0002
大阪市東成区深江南2丁目20番16号
TEL 06-6976-5515 FAX 06-6976-5517

<https://tuchishin-products.jp>

 ツチ シン
株式会社 土新建材

SDGsへの取組から、環境に配慮した持続可能な建築材料を目指し考案しました。



SUSTAINABLE DEVELOPMENT GOALS

フローターシステム

TABLE OF CONTENTS

目次

フローターシステム	1-17
アルミデッキ「クールデッキ」.....	18-19
人工木 耐水デッキ	20-31
木粉一体成形アルミ材「キアルルーバー」.....	32-41
キアルウォール	42-49
会社概要	50
施工実績	51-53

乾式浮床ビス留め工法

新開発

FLOATER SYSTEM

『フローター・システム』

外部乾式浮床 フローター・システム



SDGsへの取組から、環境に配慮した持続可能な建築材料を目指し考案しました。



新開発

ベランダ・バルコニー乾式浮床

「フローター・システム」ビス留め工法

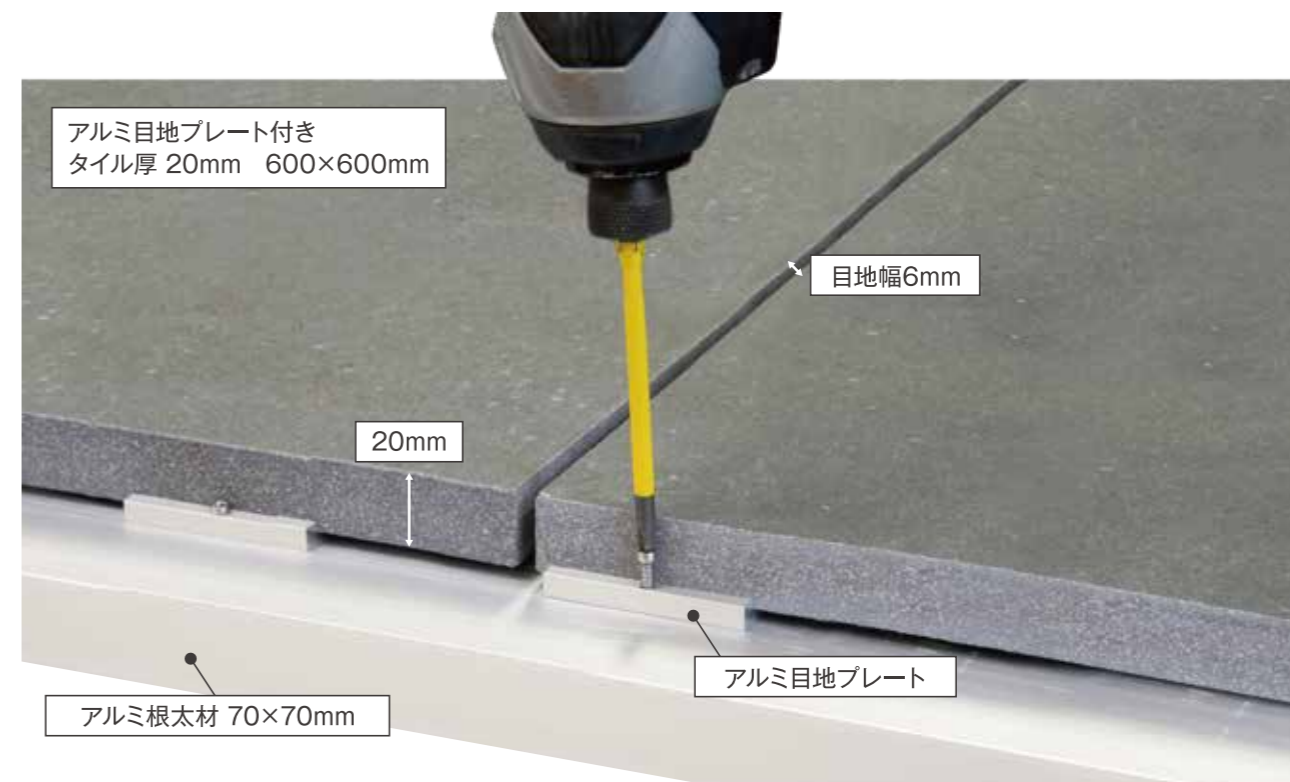
メリット

1. タイル厚 20mm（破壊荷重 10,000N と高強度）をビス留めができます。
2. タイルひび割れ防止として、下地アルミ根太材を @300mm と細く配置します。
3. 地震によるズレ・崩落に効果を発揮します。
4. 風圧による飛散防止に効果を発揮します。
5. (Reuse) メンテナンス時は、タイルを壊さずに繰返しお使いになれます。
6. (Reduce) 壊さないことで、産業廃棄物の削減になります。
7. (Reduce) 対コンクリートパネルと比較して、自重 45kg/㎡と軽く軽量化できます。
8. (Reduce) 二重床の空気層で、階下部屋の温度を下げ電気の効率化が図れます。
9. (Reuse) リユースすることで、メンテナンス時のコストを大幅に削減できます。
10. 防水層に直射日光が当たらない事で、防水層の劣化を遅らせます。



「フローター・システム」ビス留め工法

外部ベランダや屋上のバリアフリー材のアイテムとして、大型タイルが注目されています。「フローター・システム」は循環型社会づくりへの貢献を目指して、**再利用(リユース)**により産業廃棄物の排出量を大幅に削減を考え開発された商品です。



「フローター・システム」ビス留め工法



杉並区阿佐ヶ谷地域区民センター「屋上庭園」

モンティニャック CTC-X7160

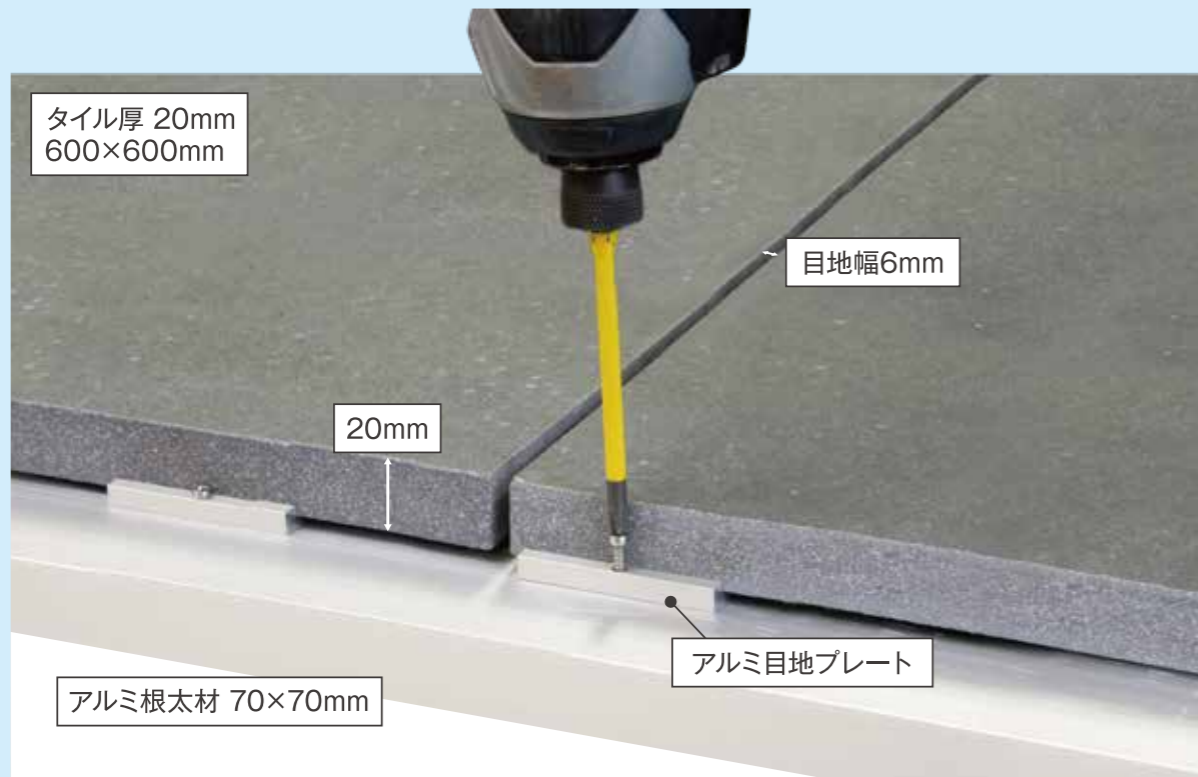
特長 1

タイル+アルミ目地プレート装着品を下地鋼製根太に
ドリルビスで緊結できます。

- ①ビス留め工法により、タイル本体の取外しが容易にでき、メンテナンスや防水層の改修工事では、リユースができます。
- ②リユースができることで、長期的にみて全体コストが安く抑えられます。
- ③タイルは不燃材です。タバコや飛び火などにも有効な商品です。

ドリルビス φ3.5 引抜き強度試験 = 2,100N/本
 タイル 600 × 600 × t20 ビス4本/枚×2.8枚/m² ≒ 11本

1m²あたりの引抜き強度試験=23,100N/m²



特長 2

台風・突風などに対して、**床材飛散防止策の工夫**をしました。

タイル・花崗岩・コンクリート板などの床材に、**アルミ目地プレート**を工場で**接着加工**を施すことにより、**接着強度**を安定させました。

引張接着強度≒37,400N/m²

(タイルとアルミ目地プレート接着引張強度試験 3,400N/個×11個/m²)
 ※使用接着剤メーカーのコニシ(株) エポキシ系接着剤試験データを基による計算

※従来の施工方法は、台風などの風圧力に対して乾式(接着張り)工法でした。

改善点
解決を要する

- メンテナンス時は、タイル・花崗岩などの床材は、接着されており**破壊撤去**し、その残材は**産業廃棄物として処理**をしなければならず、**環境に与える負荷が大変大きい**。
- 接着剤は、**冬季外気温が5℃以下になると**接着硬化が極端に遅延し、**品質的に不安定要素**が有りました。
- 雨天に接着剤が密着しない為、**施工ができない**。
- 接着量、人的、気候、天気などの諸条件に左右され**接着強度が不安定**でした。



特長 3

従来品は、樹脂束に根太鋼をドリルビス留めの施行がなされていますが風圧力に対して安全性が確保されていません。

対策品として 防水層に負荷を緩和させる大型樹脂束にしました。ステンレス板を一体成型し、ビス打ち試験では、

ビス1本当たり 引張強度 2,900N/本

ステンレス板付
BB支柱(耐風仕様)下地材

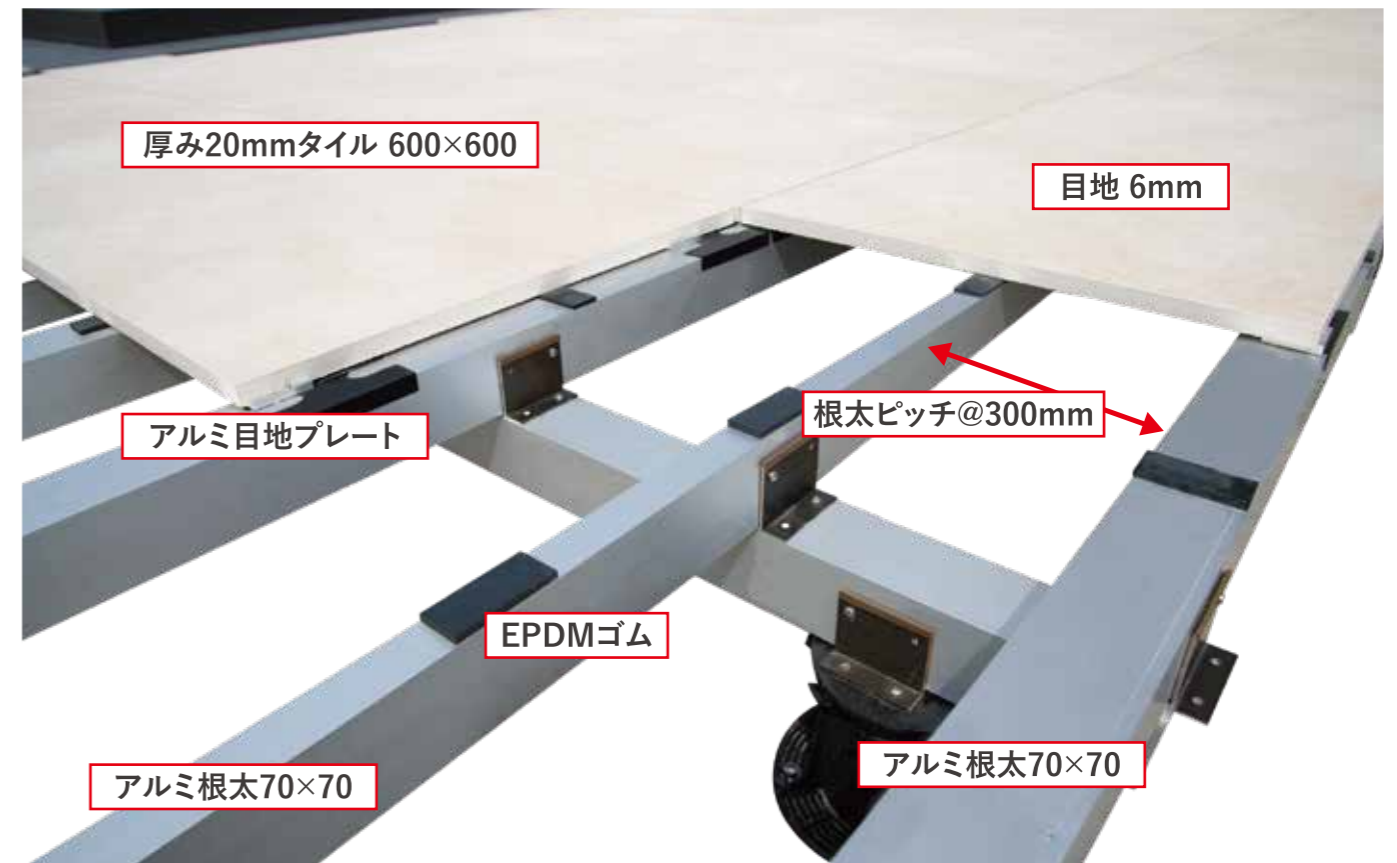


特長

- BB支柱はねじ式で高さ調整ができます。
- BB支柱の天端に、ステンレス板を一体成型した頑丈な仕様になっています。
- 天端ステンレス板にタイルや石材を接着剤で固定する事が出来ます。
- 天端ステンレス板に床材などをビス留めする事が出来ます。
- 底盤がφ200mmある為、軽歩行対応の硬質断熱防水層への荷重を分散します。
- 材質はポリプロピレン樹脂のため、軽量かつ頑丈です。
- 垂直圧縮強度は、15,000N/本以上です。
- 圧縮反復試験110kg/回×100万回実施し、変位量は殆ど変化がありません。

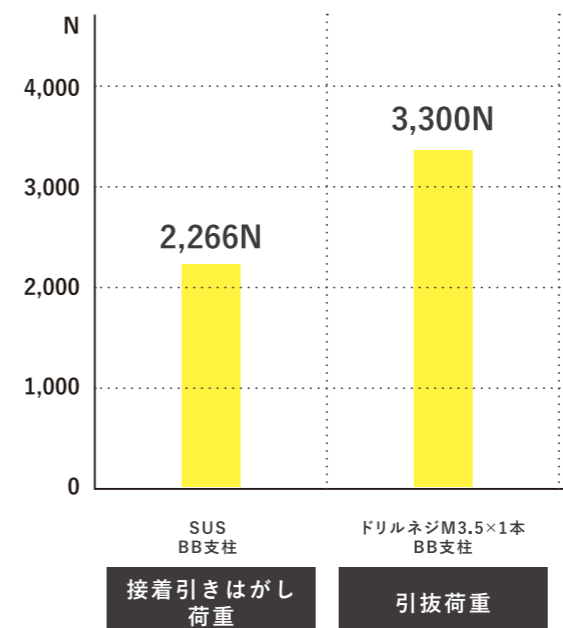


大阪中之島美術館 下地:ハット型ZAM板 花崗岩接着工法仕様



引張試験

BB支柱TOPステンレス板と磁器質タイル35×35mmを弊社推奨接着材にて接着し、30日養生した試験体の引きはがし荷重です。



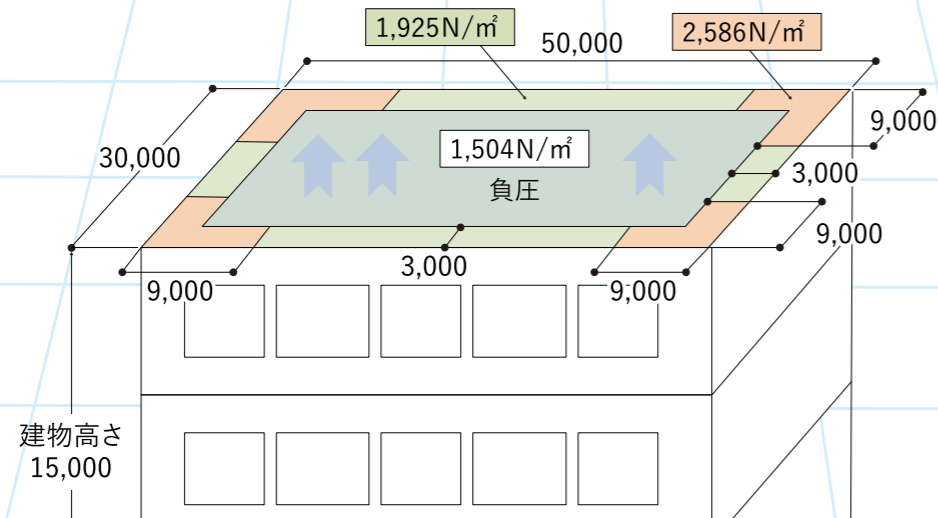
※アルミ大引 根太アルマイトカラー:ブロンズはオプションです。

フローター・システム Q&A

Q コンクリート平板が、置式施工で大丈夫ですか？

A 自重では危険なので、鋼鉄製大引根太の上、接着で止める方法が望ましい施工方法です。

風圧力算定:東京23区 基準風速:34m/s 再現期間:100年 建物高さ:軒高の平均:15.5m 建物短辺:30m



飛散・踏抜きに対する安全性比較 (タイル厚 20mm)

比較項目	当社	評価	A社	評価	B社	評価
樹脂束形状	大型	○	中型	△	小型	×
防水層接着	有	○	無	×	有	○
下地金物	アルミ根太・束仕様	○	無	×	ハット型 ZAM 板大引根太	○
タイルと下地接続方法	ビス留め工法	○	置くだけ	×	接着留め	○
衝撃荷重踏抜き対策	根太材@300 配置	○	無	×	無	×
砂袋 30kg 落下試験	合格	○	4点支持で破断する	×	2線支持で破断する	×
耐風圧対策 (2,200N 以上必要)	ステンレス板付樹脂束にビスを効かせる	○	置くだけで対策無し	×	長期引抜荷重不可で対策無し	×
親水性対策	アルミ目地傾斜プレート	○	表面全体に溜まる	×	表面全体に溜まる	×
メンテナンス	取り外し可能	○	据置	○	できない	×
リユース性 (再利用)	取り外し可能	○	対象外	×	接着工法により産業廃棄物	×
将来コスト	安くできます	○	対象外	×	高い	×

タイル厚 20mm とコンクリート平板 比較

比較項目	当社	評価	Aコンクリート社	評価	Bコンクリート社	評価
重量	51kg/m² (t=20mm)	○	108kg/m² (t=40mm)	△	139kg/m² (t=60mm)	×
吸水性	0.1%	○	5% 以上	×	5% 以上	×
防水層接着	有	○	無	×	有	○
下地金物	鋼製大引根太	○	無	×	無	×
タイルと下地接続	ビス留め工法	○	無	×	無	×
耐風圧対策 (2,200N 以上必要)	ステンレス板付樹脂束にビスを効かせる	○	耐風圧計算では自重不可	×	耐風圧計算では自重不可	×
親水性	アルミ目地傾斜プレート	△	浸透性で自然に消える	○	浸透性で自然に消える	○
製造日数	輸入タイル 主に中国製	○	流し込み (人力作業)	×	機械振動型	○
雨水等の汚れ度合い	水洗い程度で取れやすい	○	埃等で雨染み残留有り	×	埃等で雨染み残留有り	×
汚れメンテナンス	中性洗剤などで清掃	○	染込み清掃不可	×	染込み清掃不可	×
冷害	無	○	有り	×	有り	×

フローター・システム Q&A

Q タイルは吸水しないので、表面に雨水がたまりませんか？

A 従来品は、フラットでの施工です。



親水性残水状況は、長い時間残水が残ります。(3時間経過)



対応策として、600×600×20 タイルに1/200傾斜をつけることにより改善しました。(3時間経過)

フローター・システム床材

タイル厚 20mm

積載荷重: 3500N/m²

床重量: 54kg/m² (下地を含む)

MONTIGNAC

モンティニャック [常備品] 600×600×厚20mm

Made in CHINA



CTC-X7150



CTC-X7160



CTC-X7170



CTC-X7180

ORGANICA

オルガニカ [常備品]

1200×198×厚20mm
1200×298×厚20mm(受注生産品)
1200×600×厚20mm(受注生産品)

Made in CHINA



NXS-O8010



NXS-O8020



NXS-O8030



NXS-O8040

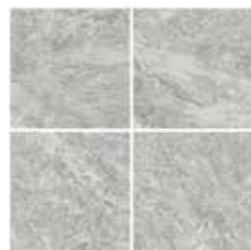
SNOW ALPS

スノーアルプス [常備品] 600×600×厚20mm

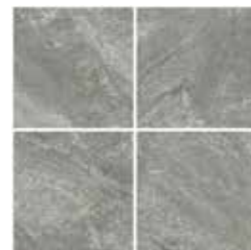
Made in CHINA



DMA-X2240G



DMA-X2250G



DMA-X2260G

※写真は複数枚を並べたイメージです。

KAVALA STONE

カバラストーン [受注生産品] 598×598×厚20mm

Made in ITALY



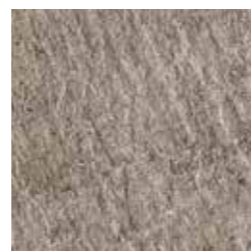
AON-X5810G(岩肌)



AON-X5820G(岩肌)



AON-X5830G(岩肌)



AON-X5840G(岩肌)

フローター・システム床材

タイル厚 20mm

積載荷重: 3500N/m²

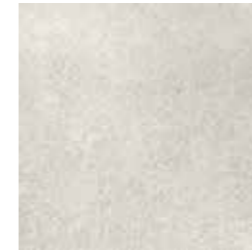
床重量: 54kg/m² (下地を含む)

RITROVATA

リトロバータ [受注生産品]

598×598×厚20mm

Made in ITALY



LEP-X8360G



LEP-X8370G



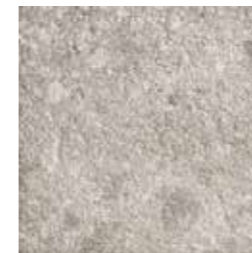
LEP-X8380G

NORR

ノール [受注生産品]

598×598×厚20mm

Made in ITALY



OR-X3560



OR-X3570



OR-X3580



OR-X3590

DENVER STONE

デンバーストーン [受注生産品] 596.5×596.5×厚20mm

Made in ITALY



PST-X3210G



PST-X3220G



PST-X3230G



PST-X3240G

※写真は複数枚を並べたイメージです。

WALKS

ウォークス [受注生産品]
597×597×厚20mm

Made in ITALY



FG-X0360



FG-X0380

※商品についての留意点

- ・輸入品に付き、都度在庫及び納期をご確認下さい。
- ・意匠上、大きな色むらと色幅があります。
- ・ロットにより寸法誤差があります。
- ・防滑性の高い商品は、面状特性により汚れが付着します。特に白色・黒色については、汚れが目立ちやすい傾向があります。

施工例 タイル 600角 厚み20mm・耐水人工木デッキ t=30 × w=145

(写真は、従来接着工法です。)



福島県須賀川市民交流センター「tette」 LM2661A(ライトベージュ)、LM2665A(ライトグレー)



東京都「有明ガーデン」モンティニャック CTC-X7160TU

フローターシステム 工法選定

防水種別		
押えコンクリート仕上げ		
※仕上げ高さ 60<h<240	AC-1	アルミ根太・束工法
240<h	AC-2	アルミ大引根太・束工法
露出ルーフィング仕上げ(断熱仕様)		
※1 80<h<150	AS-1	アスファルト成型板 250口 t=6を接着留めして、 その上にアルミ根太・束工法(防水保護樹脂マット共)
150<h<220	AS-2	アスファルト成型板 250口 t=6を接着留めして、 その上に BB支柱 又は、アルミ大引根太・束(防水保護樹脂マット共)
220<h	AS-3	アスファルト成型板 250口 t=6を接着留めして、 その上に BB支柱 又は、アルミ大引根太・束(防水保護樹脂マット共)
※1 70<h<140	AD-1	アルミ大引根太・束(防水保護樹脂マット共)
140<h<210	AD-2	BB支柱 又は、 アルミ大引根太・束(防水保護樹脂マット共)
210<h	AD-3	BB支柱 又は、 アルミ大引根太・束(防水保護樹脂マット共)

※同一平面箇所では、同一工法選択することをお勧めします。

※1 施工下地により最小施工高さは変わることがあります。

フローターシステム 工法

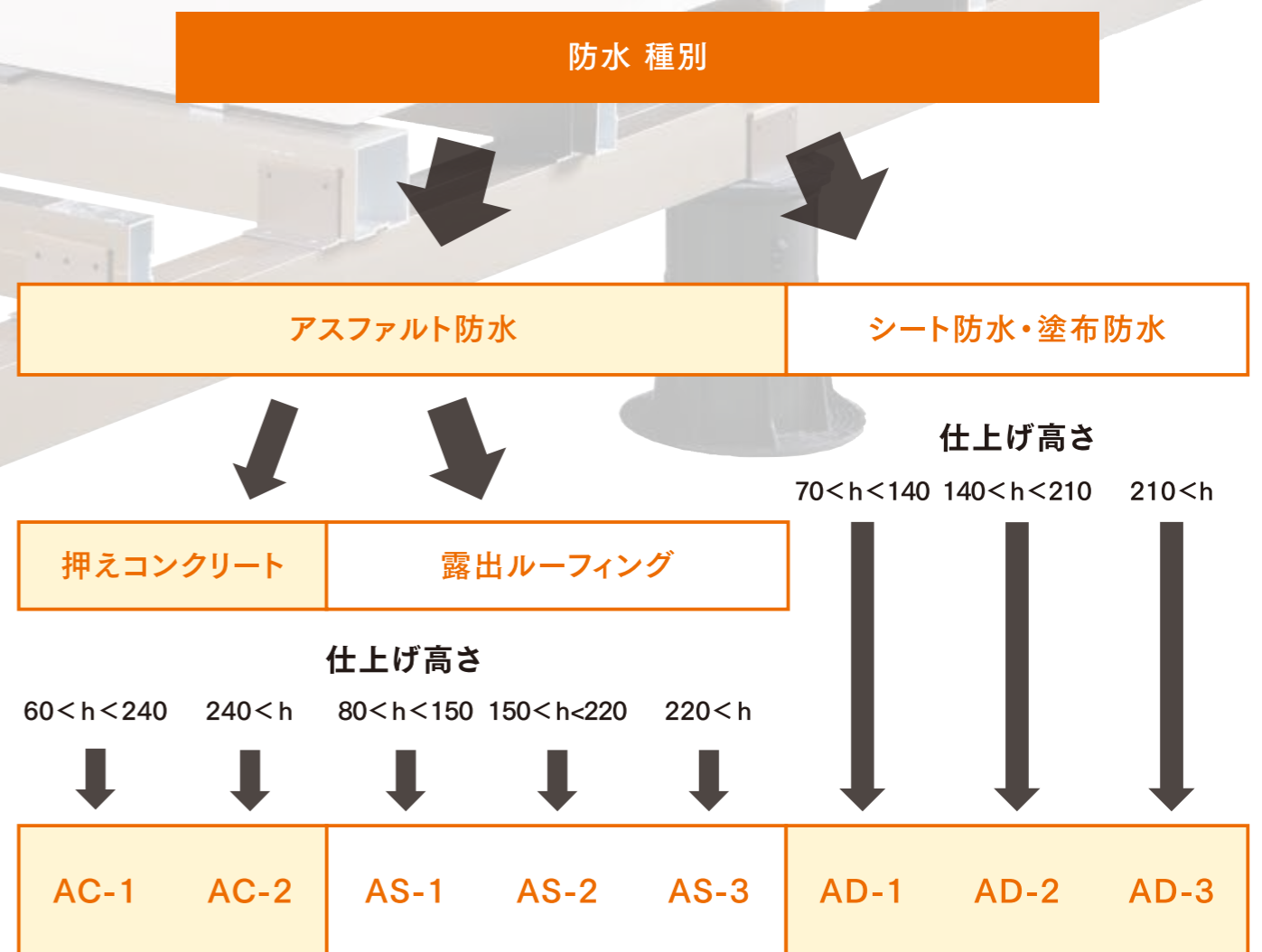
AC-1 アルミ束根太工法



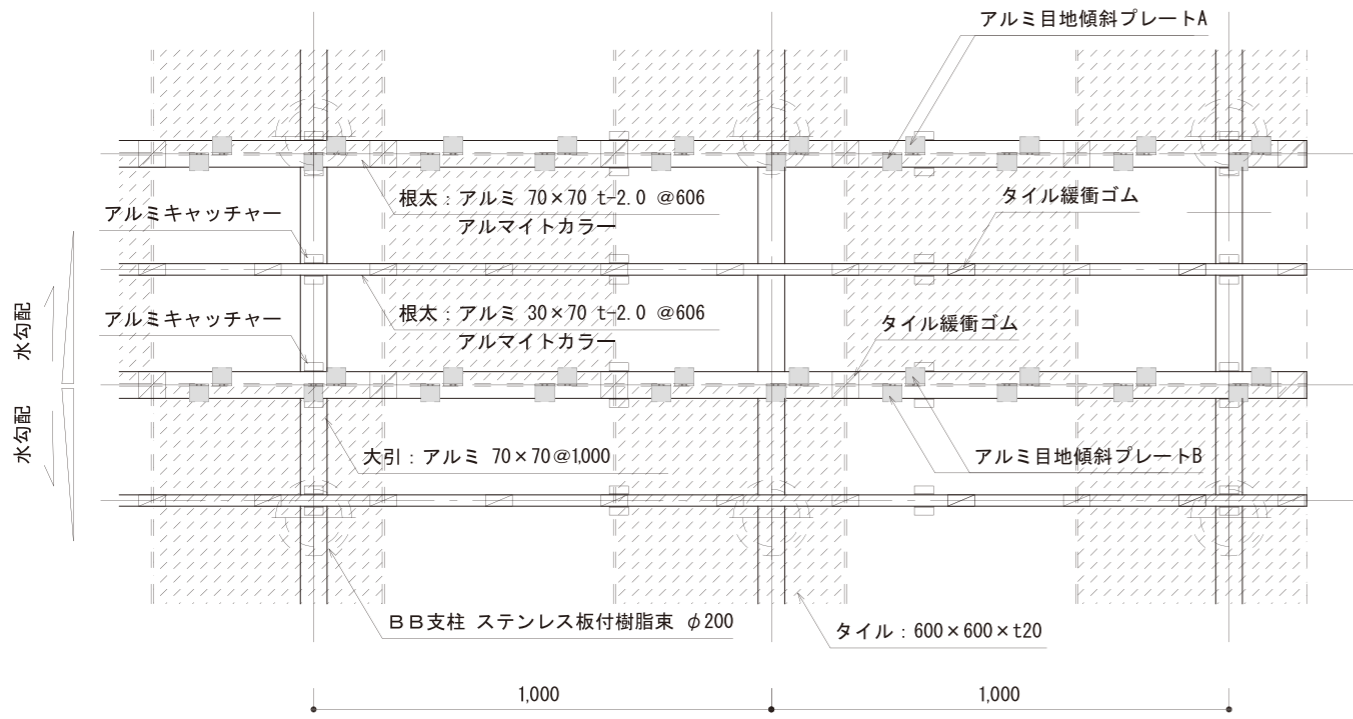
AD-3 BB支柱 アルミ大引根太工法



※アルミ大引 根太アルマイトカラー標準色:シルバー
写真はブロンズカラー(オプション)

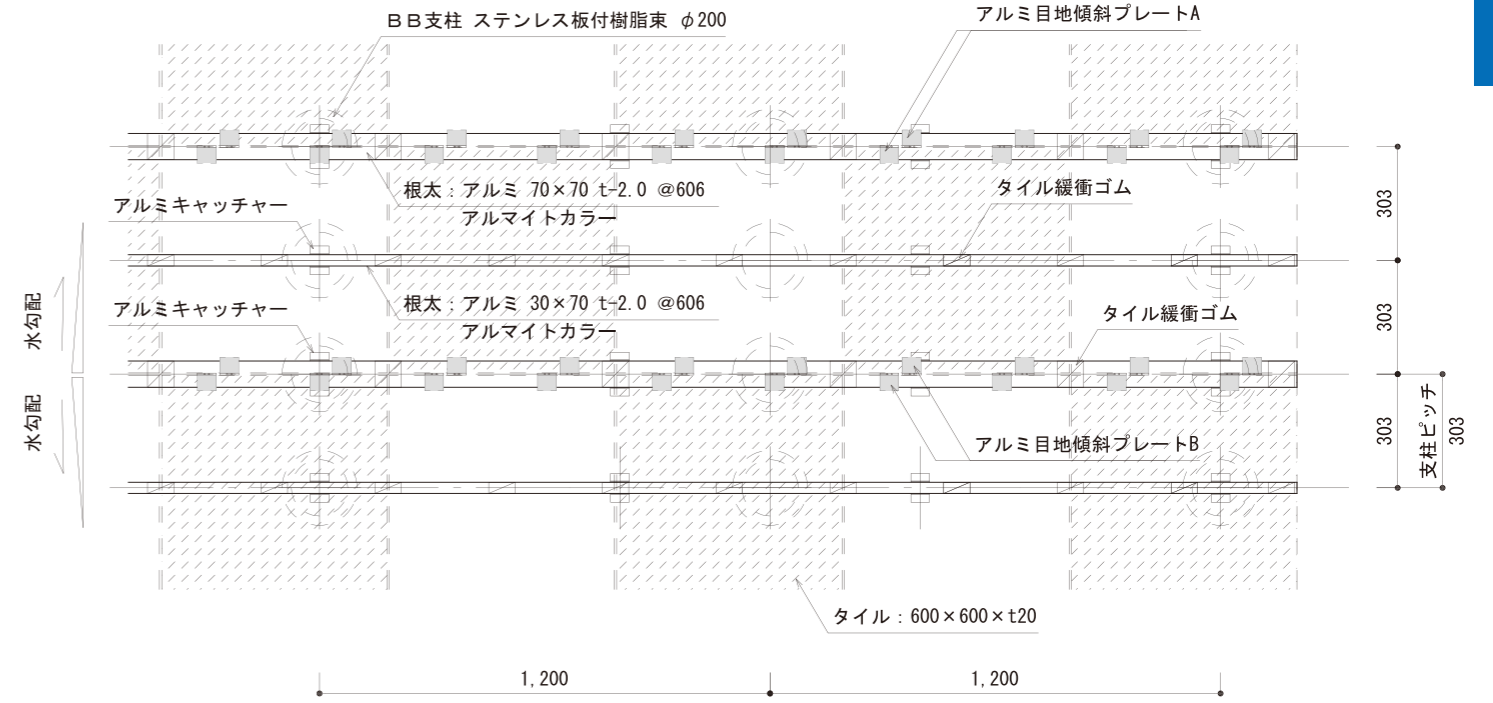


FSビス留工法 標準図 タイル 600mm×600mm×厚20mm



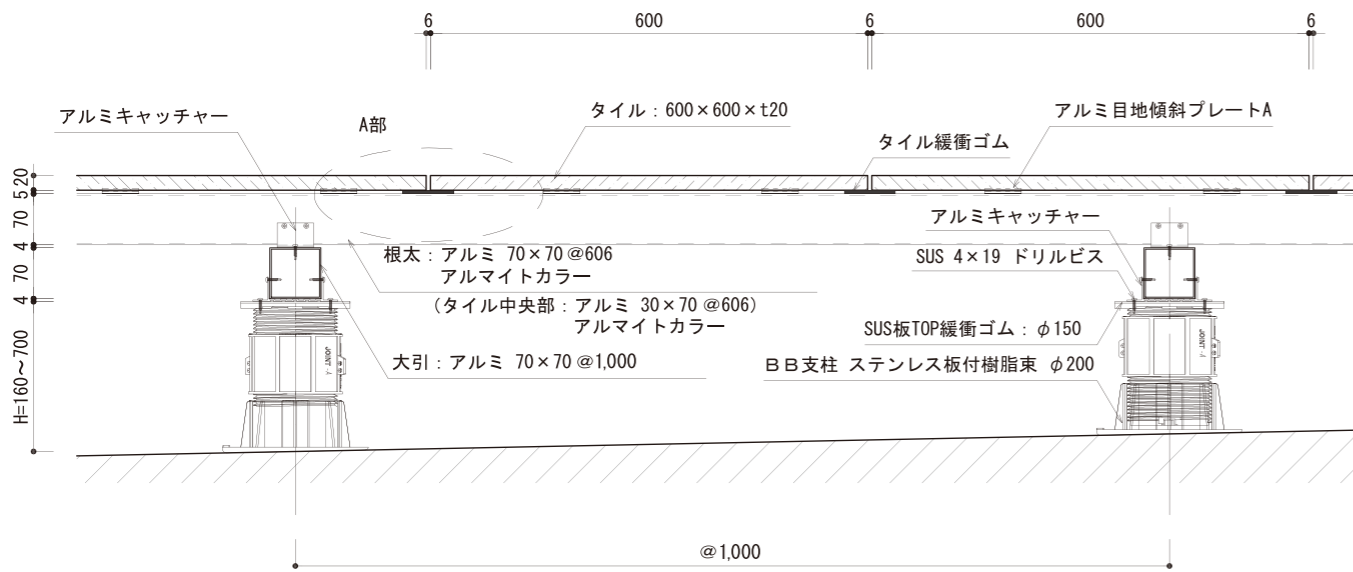
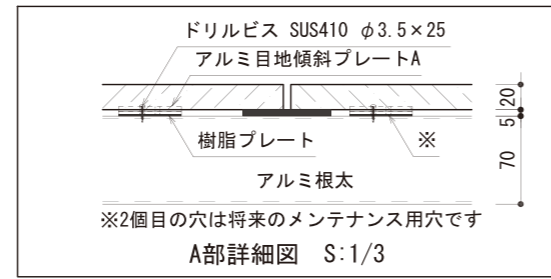
大引・根太工法

下地図 S:1/10 ※役物や端部はレベル接着留メ



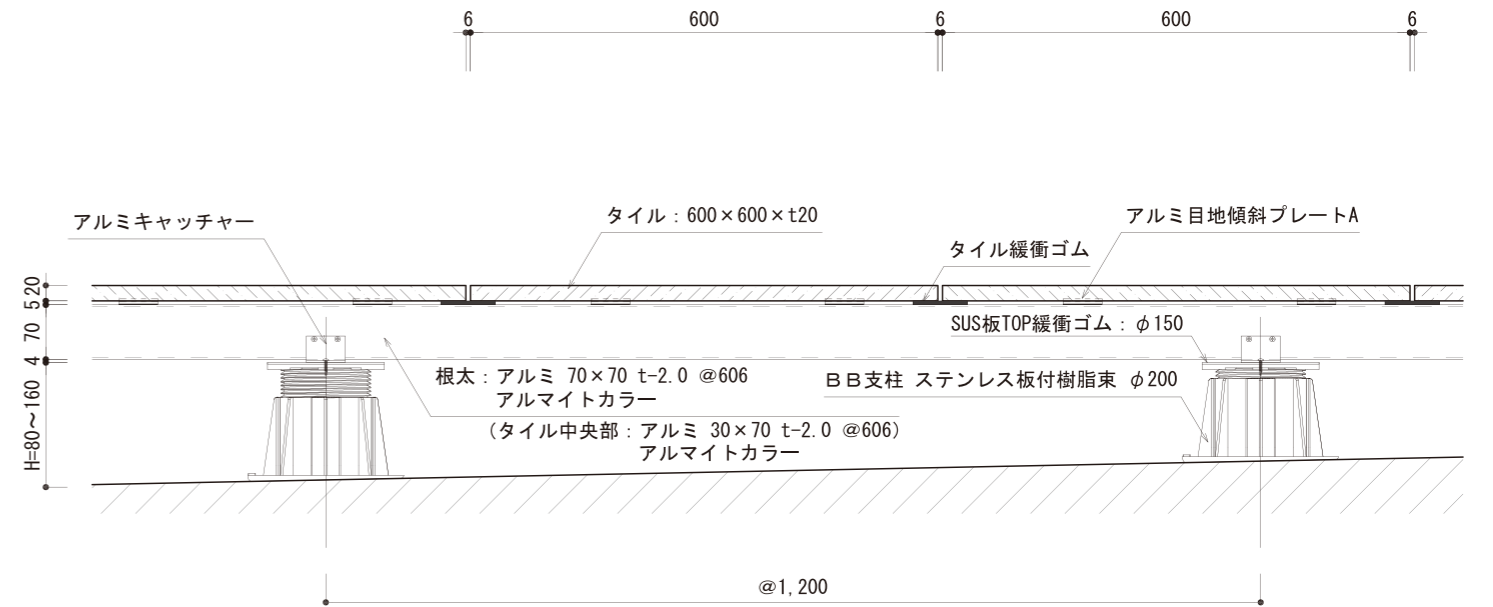
根太工法

下地図 S:1/10 ※役物や端部はレベル接着留メ



大引・根太工法

断面図 S:1/5 ※根太:アルマイトカラー:ブロンズはオプションです。



【根太工法】断面図 S:1/5

根太工法

断面図 S:1/5 ※根太:アルマイトカラー:ブロンズはオプションです。

新商品

夏の外部浮床暑さ対策品

アルミデッキ [クールデッキ]

用途：
こども園・幼稚園・小中学校など
公共施設向けのデッキ材です。

- Color
 - サンディー
ブラウン
※常備品
 - マロン
※常備品
 - グレー
※オプション

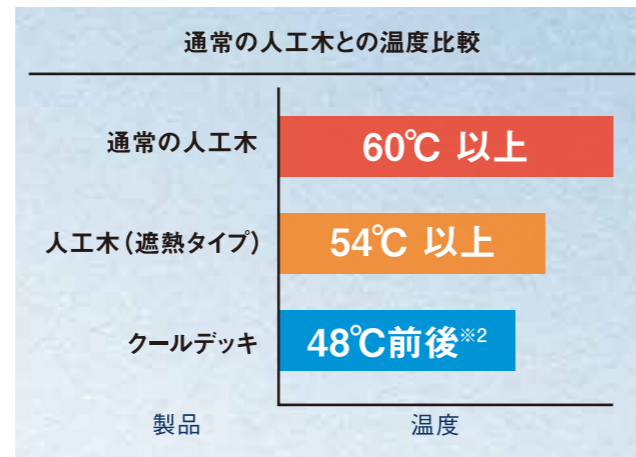


特長 1 高温対策

デッキ表面は、夏の炎天下でも
手で触れられるぐらゐの熱さの
約48℃^{※1}を実現

夏場の直射日光が当たる炎天下環境において、
通常的人工木と比較すると、表面温度に
-10℃以上の違いがあります。

※ 弊社2F屋上暴露試験において
※1：サンディーブラウン色
※2：表面温度抑制効果は、温度上昇によるリスクの軽減を保證するものではありません。
※3：素足での歩行はやけどする場合があります。必ず履物を履いてご利用下さい。

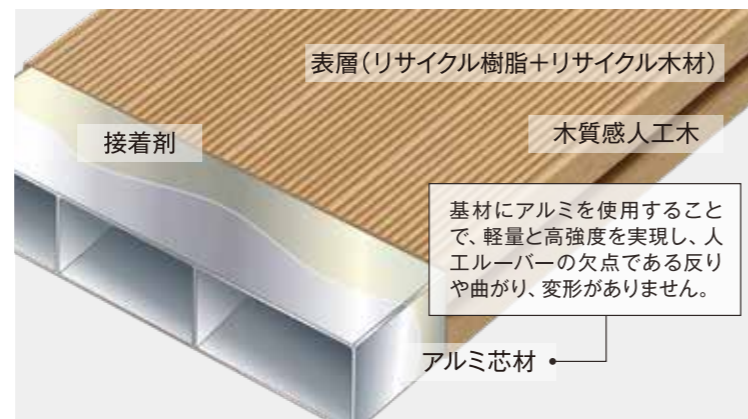


特長 2 総重量17.8kg/m²。 人工木デッキより約35%軽量化!

(参考値) アルミデッキ[クールデッキ]は、総重量 17.8kg / m² (当社仕様：下地アルミ材使用)
人工木デッキ材は、総重量 27kg / m² (従来仕様：ハット鋼スチール材使用)

特長 3 デッキ構造の特長

特殊製法のアルミ芯材と表層リサイクル材
(樹脂・木) に接着剤などで嵌合一体成型する
事により、剥がれや割れなど発生しません。



特長 4

アルミ構造で安全

デッキの芯材はアルミ構造
衝撃にも強く、踏抜きの心配が無く安全



特長 5

安全対策 ※オプション

従来の目地幅は 5mm ですが、
乳幼児を指詰めロックの怪我から守る
デッキ目地幅 3mm にも対応できます。



デッキ目地隙間	3mm	5mm
安全性	◎	△

特長 6

抗菌仕様 ※オプション

抗菌効果により菌の繁殖を抑制し、幼児から高齢者まで安心してご使用いただけます。

●試験方法：JIS Z 2801 抗菌加工製品 - 抗菌性性能試験・抗菌試験
●試験菌：黄色ブドウ球菌 … 基準値 R=2.0<4.9 大腸菌 … 基準値R=2.0<4.7
※カビ発生を抑制するものではありません。

特長 7 品質基準

温度変化への耐性

サーマルサイクル試験では、
アルミ芯材と人工木層のズレ・剥がれ・
割れ等の異常は発生していません。

耐水性能

30日間の浸水試験では吸水率0.1%
以下を実証。アルミ芯材と人工木層の
ズレ・剥がれ・割れの発生は有りません。

安全性

表面の木粉は燃焼してもダイオキシン
などの有害物質を発生しない原料で
できています。

温水乾燥試験は、自然暴露の 20 年に相当します

耐久性	温水乾燥(軽)	60℃温水 5時間 ↔ 80℃乾燥 2時間 15回	異常なし
	温水乾燥(重)	60℃温水 5時間 ↔ 80℃乾燥 5時間 15回	異常なし
	冷熱サイクル	-10℃ 2時間 ↔ 80℃ 2時間 50回	異常なし
	恒温恒湿	70℃ 95% 30日 促進	異常なし
	給水	常温30日 浸漬	異常なし
	耐熱水	80℃熱水 14日 浸漬	異常なし

※評価基準：クラック・剥離・局所的な剥がれ無き事

※アルミデッキ[クールデッキ]は、生産物賠償責任保険加入商品です。

次世代

人工木 耐水デッキ

※遮熱仕様も常備品をご用意しています



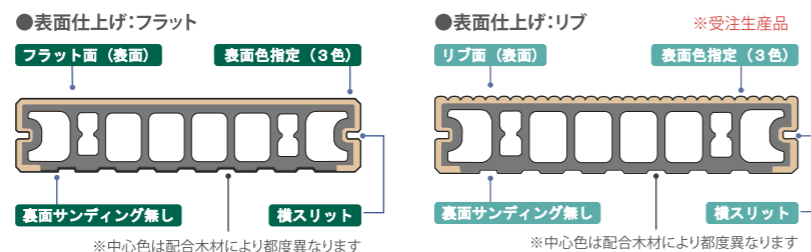
耐水人工木デッキ
(大学施設)

■ カラーバリエーション



※本製品は再生材を使用しておりますので、色調はロット毎に異なる場合があります。
※掲載写真の色は印刷の為、実際とは多少異なります

■ 表面仕上げ(2種)



※中心色は配合木材により都度異なります

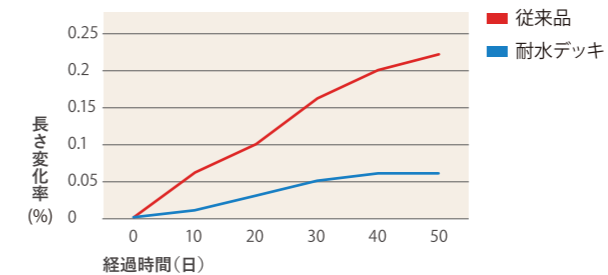
※中心色は配合木材により都度異なります

5つの特長

1 耐水性がタイル並みにUP

吸水時の長さ変化率を、現行品と比較して、70%程低減。高い吸湿耐性を実現しました。

■ デッキ浸水 過酷試験結果



試験方法: 実大試験片 (145×30×L600) を温水 23℃ の水槽に浸漬し、各時間毎に長さ寸法変化率を測定。

3 耐候性・衝撃強度がUP

遮熱デッキは既存品と比べ、表層部のチョーキング耐性がアップ。さらに、曲げ強度が約20%アップし、芯層部の衝撃強度も2倍以上に向上しました。

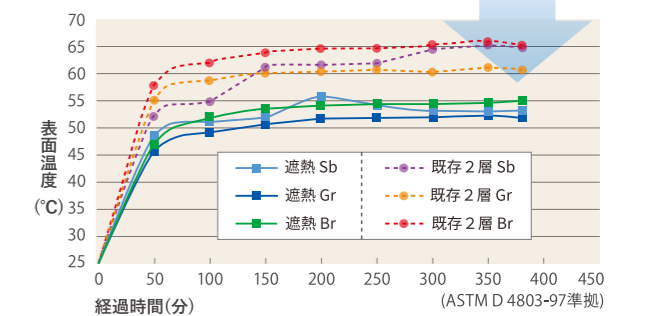


4 遮熱機能 ※オプション機能

夏場の直射日光が当たる炎天下環境においてデッキ表面の昇温を、概ね5℃~10℃抑制する効果をもたらします。

※当社比/抑制効果は環境条件によります。
※表面温度抑制効果は、温度上昇による損傷リスクの軽減を保證する物ではありません。

■ デッキ 表面温度測定結果 約-5~10℃



2 静電対策

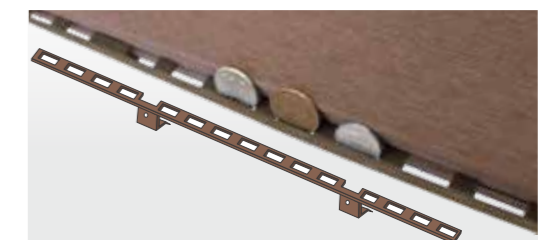
再生木材はプラスチックを配合している為、冬場の乾燥時期に静電気を発生する場合があります。耐水デッキは導電剤を配合する事で、静電気の発生を抑制。不快な放電現象を減らします。

人体の電位差 (K V)	どう感じるか	日常での発生
10	衝撃的な痛みと痺れ 手全体に強い痛みと痺れ	室内での激しい運動 毛布の取り込み 車から降りた時
5	強い痛みと痺れ	カーベットのすり歩き・ 合織衣服の脱衣
3	チクツとする刺激	カーベットの歩行
2	静電気を感ずる (痛くない)	
0	感じない	静電抑制デッキの 歩行・すり歩き

※感じ方には個人差があります

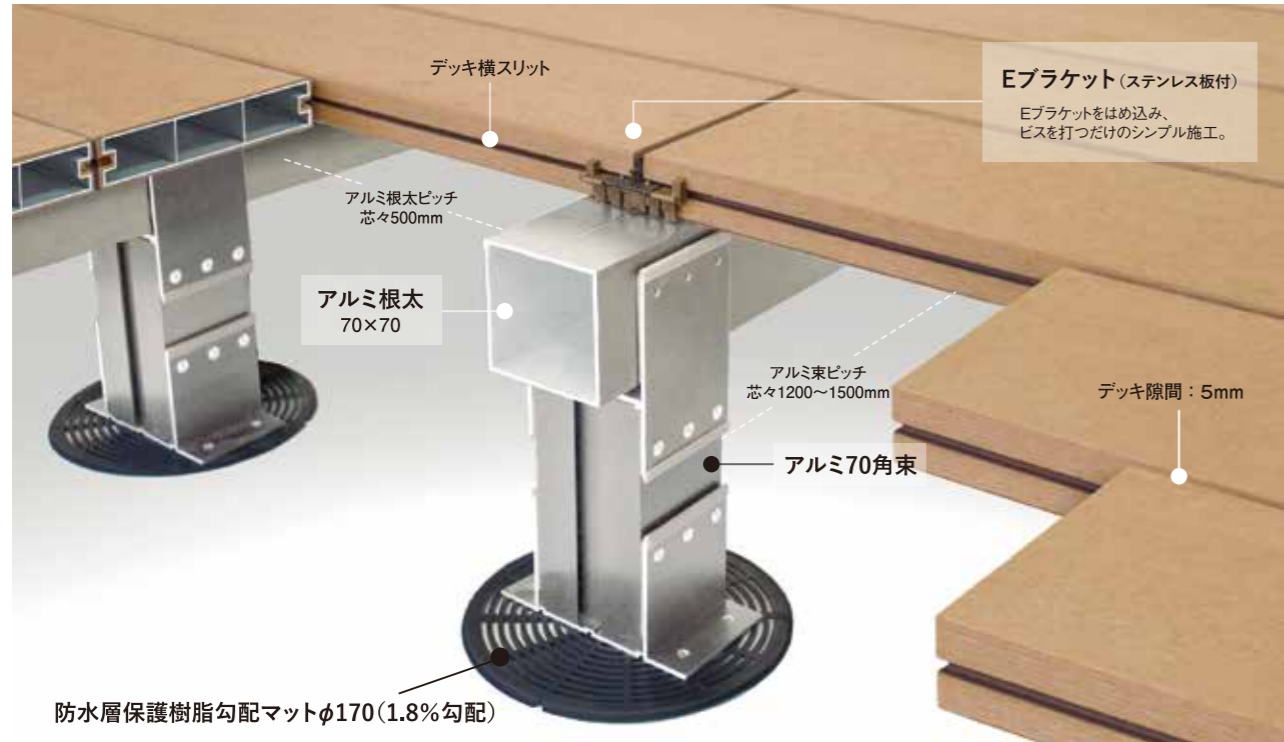
5 目地隙間の枯葉・土砂による目詰りを防ぐ コイン落下・土砂滞留防止材 ※オプション品

デッキの横スリットに取付ける事で、硬貨がデッキの目地隙間から落下するのを防ぎます。コイン落下防止材の穴は土埃や砂などは通すため、目地隙間に土砂を溜め込まず、雨水をスムーズに排出させる事が可能です。



□ デッキ下地金物

アルミの金物で躯体を軽量化。



ビスが出ない、
安全なノンビス工法

デッキの横スリットに専用金具「Eブラケット(ステンレス板付)」を
はめ込み、デッキ材を固定します。
デッキの表面にビスが露出せず、
均一で美しい仕上がりとります。



メンテナンス容易

万一破損があった場合でも、Eブラケットをデッキ3枚分ほど
外す事で、痛んだ箇所だけのメンテナンスが可能です。



□ 耐水人工木デッキ材の基本物性

		性能項目		単位	JIS A5741 基準値
基本特性	単位重量	1mあたりの重量	3.3程度	kg/m	—
		吸水特性	吸収率	0.1	%
	強度	長さ変化率	0	%	3以下
		曲げ特性	30~35	MPa	20以下
		衝撃強さ	6-7	kJ/m ²	—
	熱特性	曲げ弾性率	4500	MPa	0.5以上
		荷重たわみ温度	101.7	°C	70以上
耐候性	引張強さ変化率	-3	%	-30以内	
	温度特性	線膨張率	4.0	10-5/°C	—
安全性	揮発性物質 放射量	ホルムアルデヒド	平均値 <0.1 最大値 <0.1	mg/L	平均値で0.3以下 平均値で0.4以下
		カドミウム	0.01	—	0.01以下
	有害物質 溶出量	鉛	0.01	—	0.01以下
		水銀	0.0005以下	—	0.0005以下
		セレン	0.01以下	—	0.01以下
		ヒ素	0.01以下	—	0.01以下
	六価クロム	0.05以下	—	0.05以下	

※表記された数値は、測定値であり、保証値ではありません。

□ オプション(受注生産品)

再生木とアルミを一体成型して作られた、グレーチングと点検口。
同じ再生木の質感で、デザインの統一感を演出します。



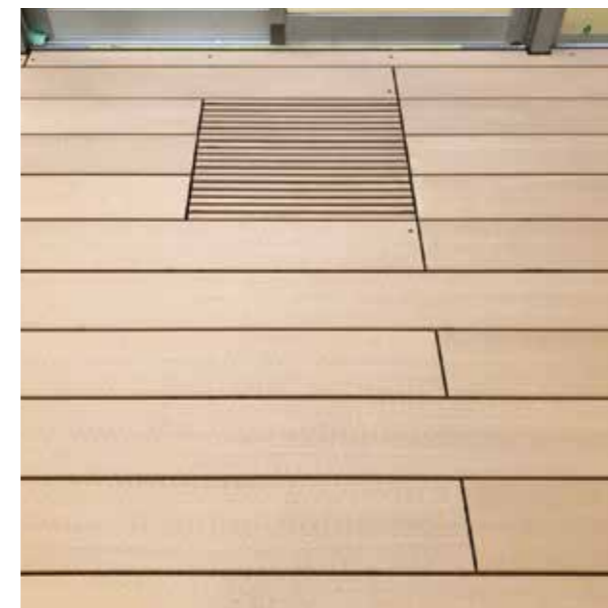
※写真は6本のものです。



ブラウン色△

人工木 グレーチング

サイズ: W145×L995×H40
Color: ブラウン
サンディーブラウン



※写真は18本のものです。



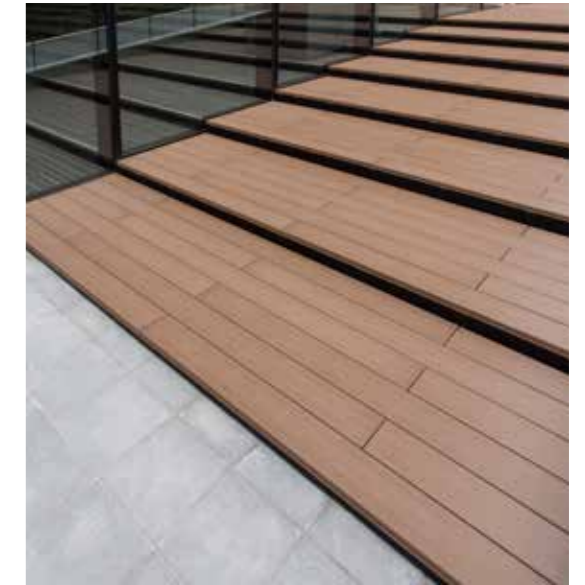
△ サンディーブラウン色

人工木 点検口

サイズ: W450×L500×H40
Color: ブラウン
サンディーブラウン

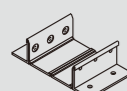
耐水デッキ

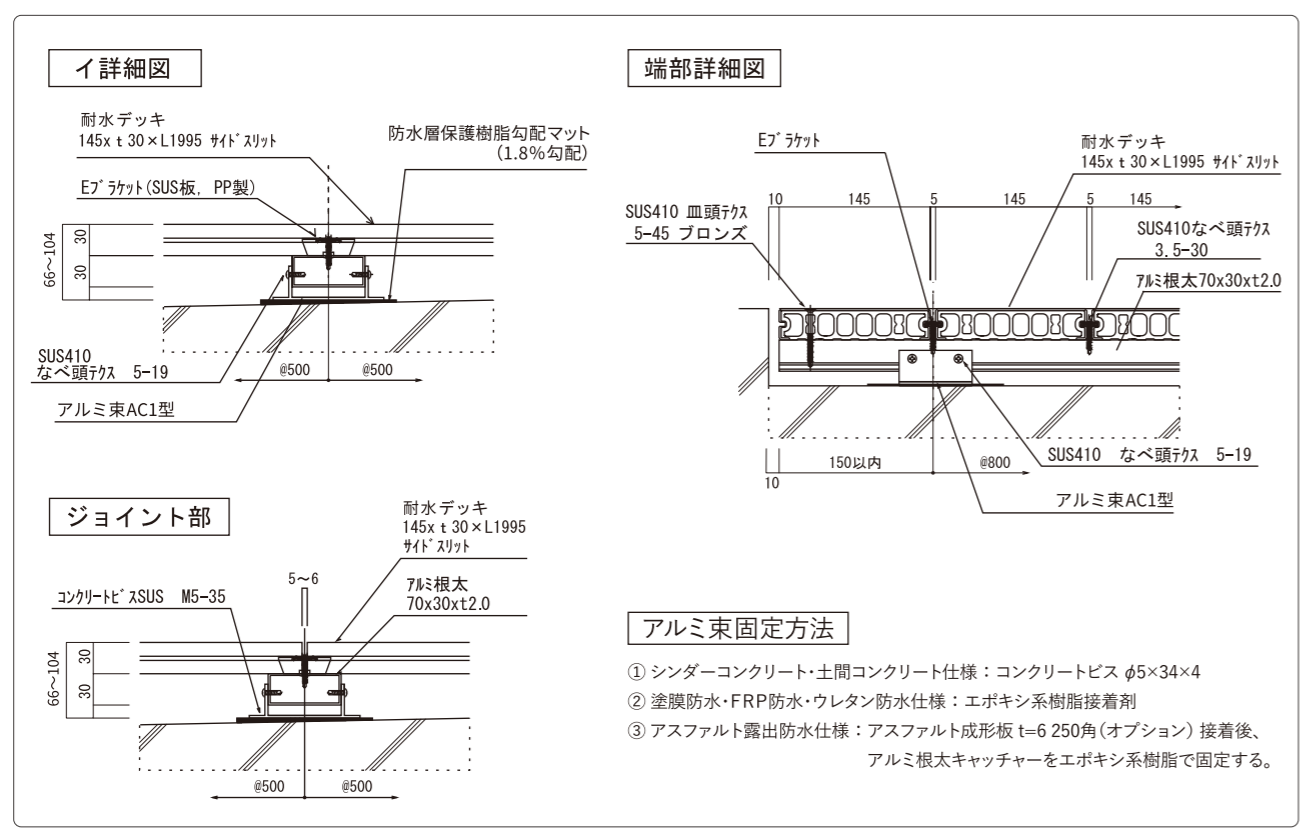
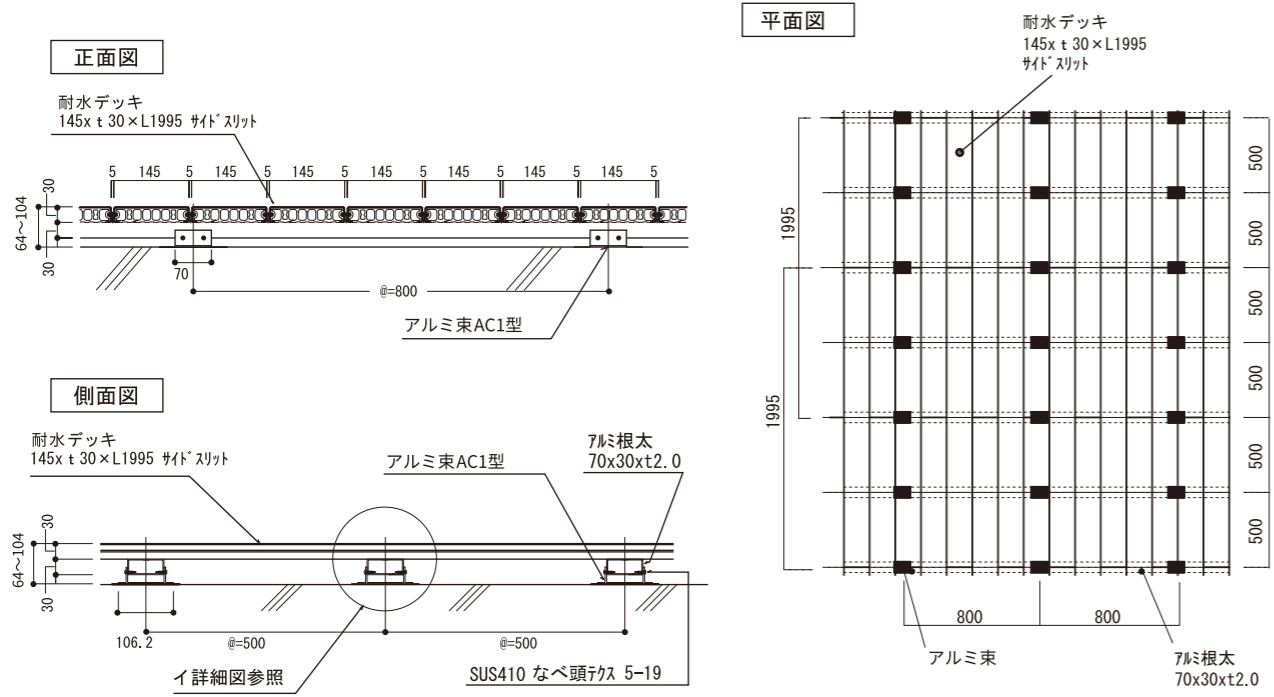
耐水デッキ



※写真は従来品使用例です。

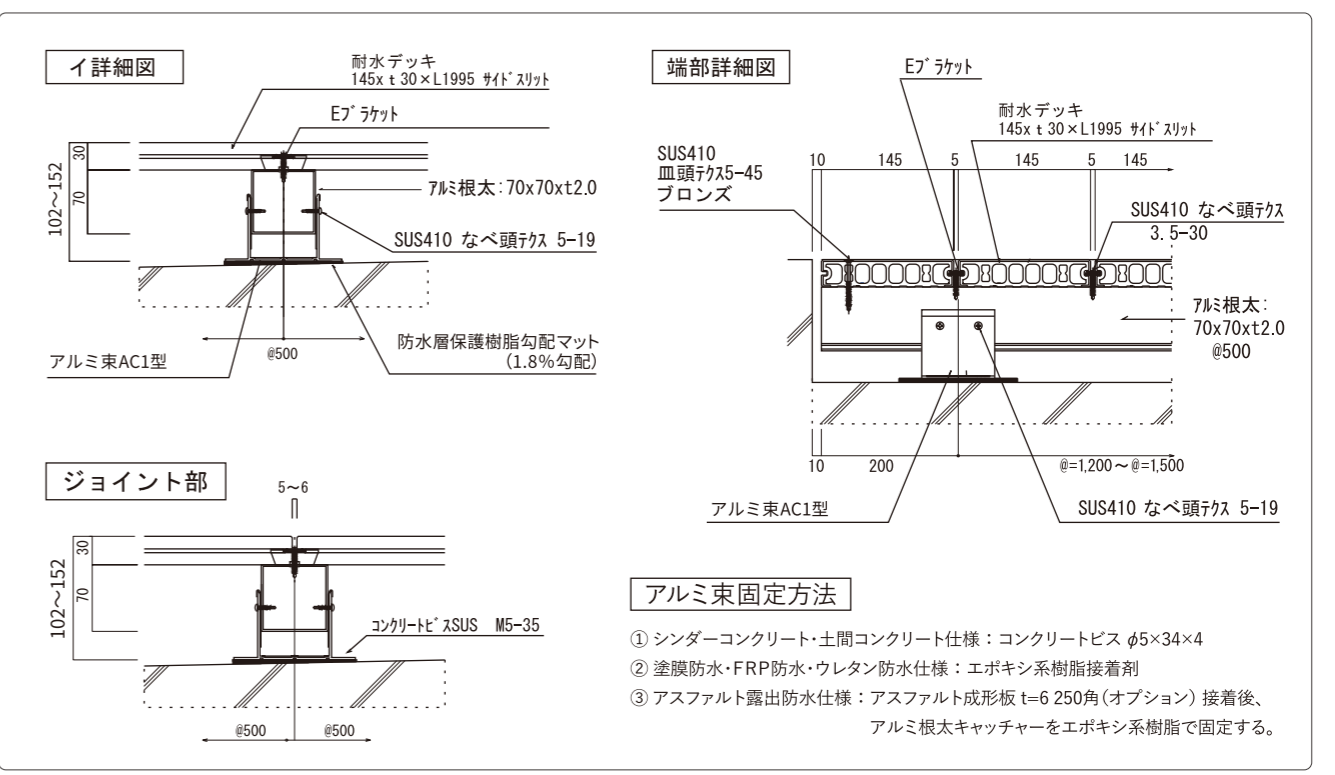
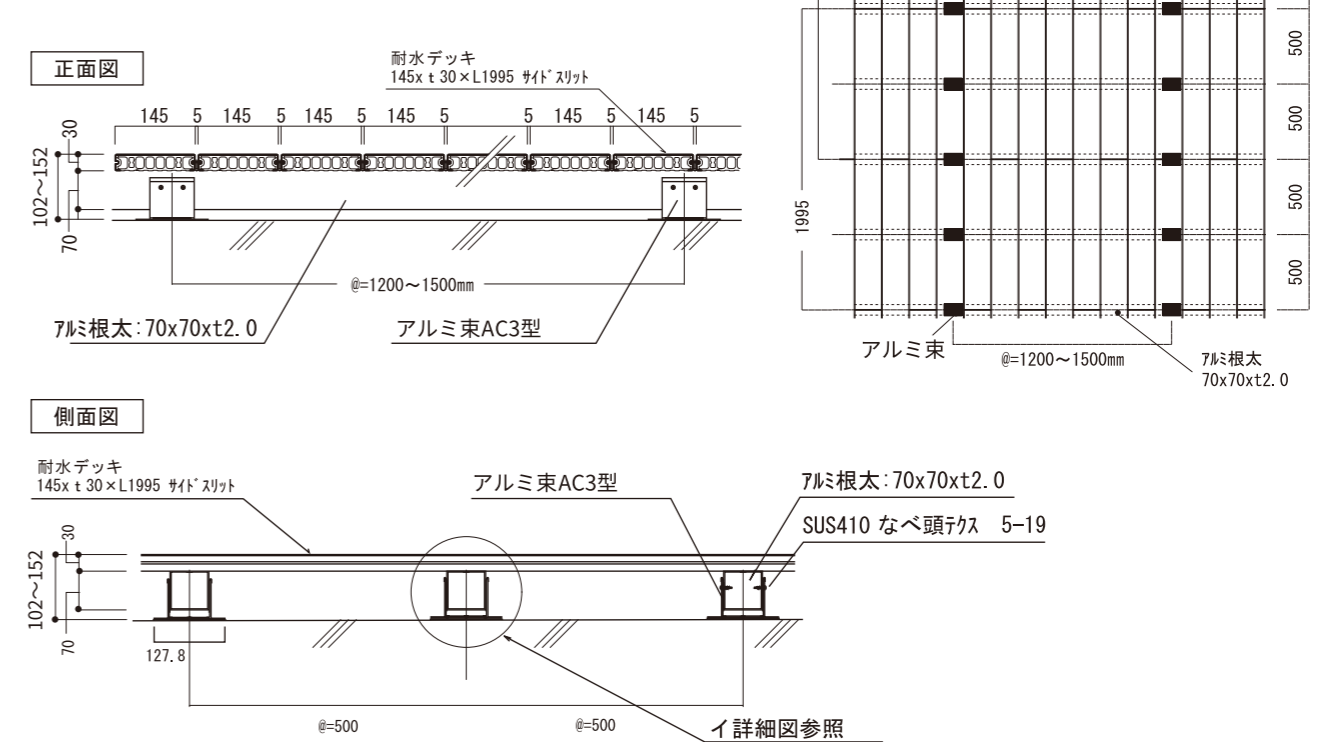
■ 標準仕様図 低床(土間天端～デッキ天端) H=66～104mm

根太キャッチャー(束)	仕上り高さ (土間～デッキ天端)	使用根太 小口寸法(mm)
AC1型	62.5mm～82.5mm	70×30
AC2型	86mm～104mm	70×30, 70×70
	根太キャッチャー (束)ピッチ	@=800mm
	根太ピッチ	@=500mm
	デッキ材間隔	5～6mm

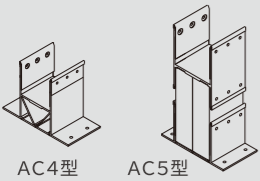


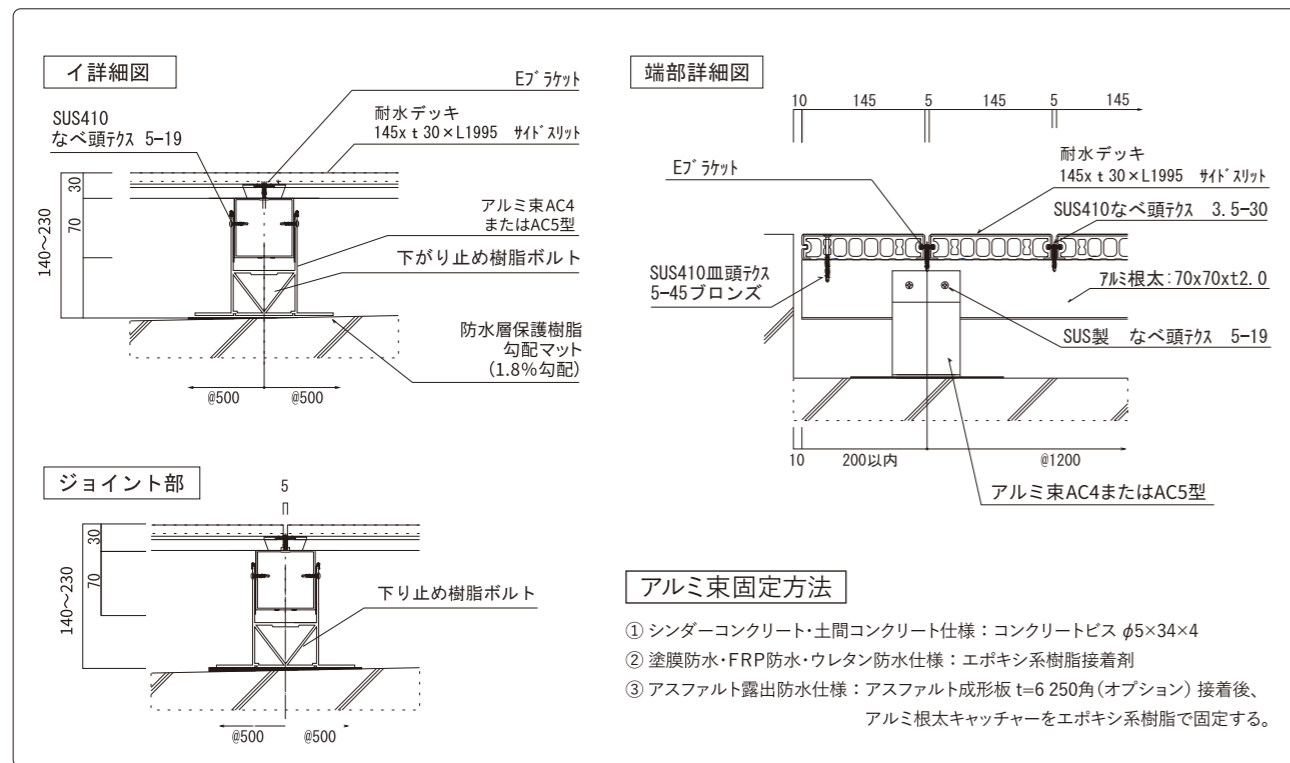
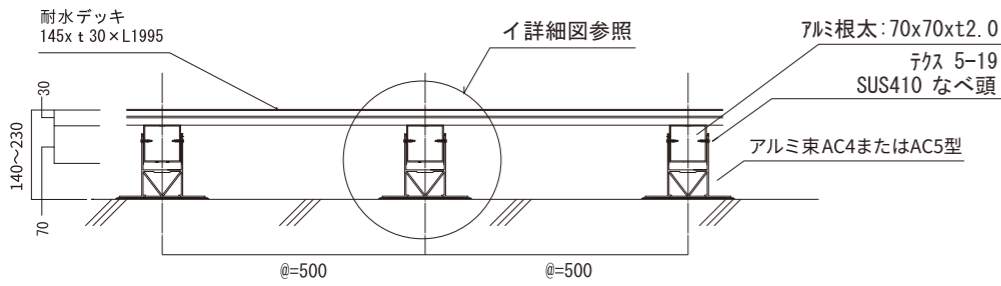
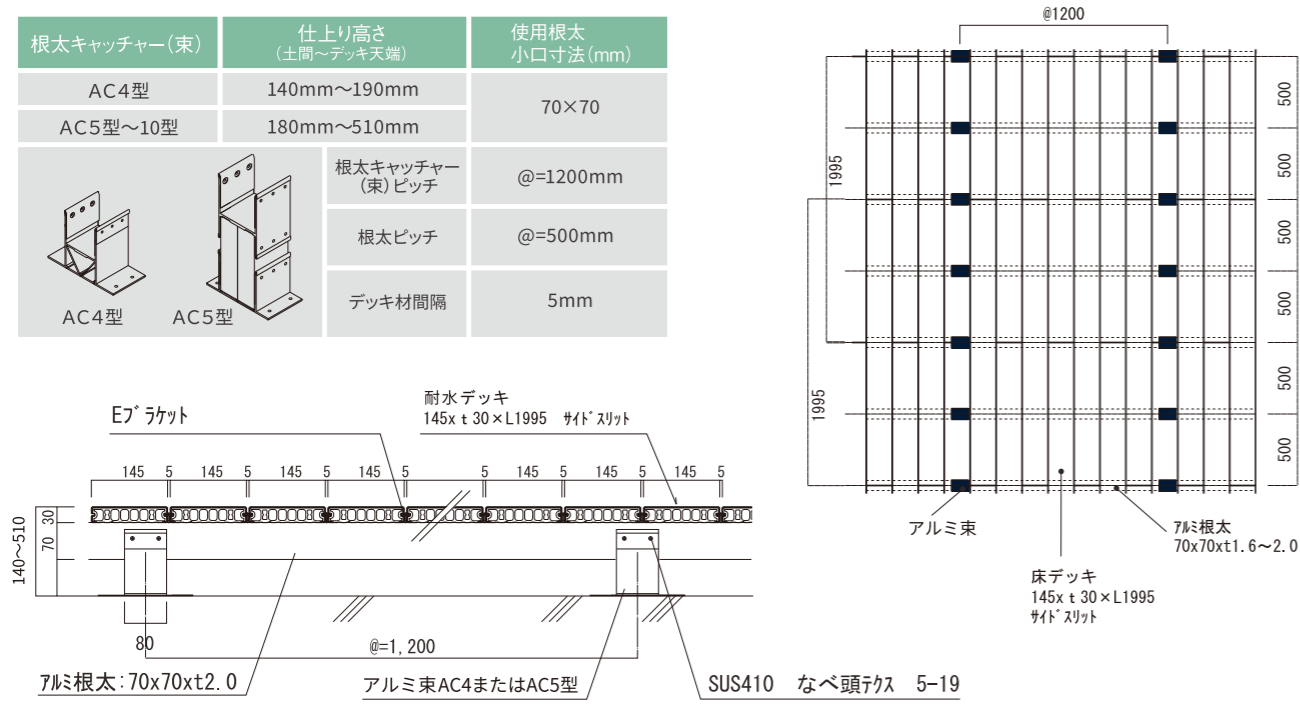
■ 標準仕様図 中床(土間天端～デッキ天端) H=102～152mm

根太キャッチャー(束)	仕上り高さ (土間～デッキ天端)	使用根太 小口寸法(mm)
AC3型	102mm～152mm	70×70
	根太キャッチャー (束)ピッチ	@=1200～1500mm
	根太ピッチ	@=500mm
	デッキ材間隔	5～6mm

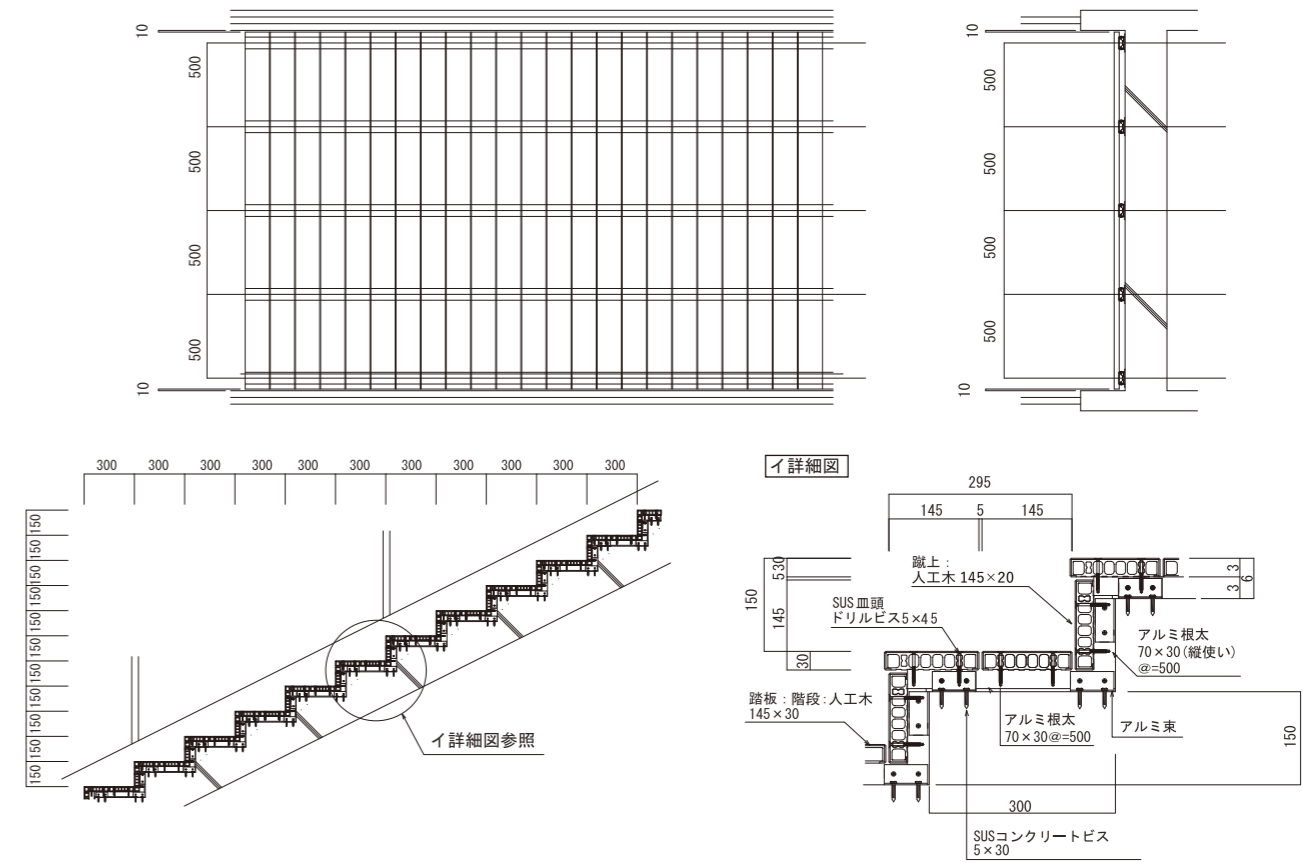


■ 標準仕様図 中床(土間天端~デッキ天端) H=140~510mm

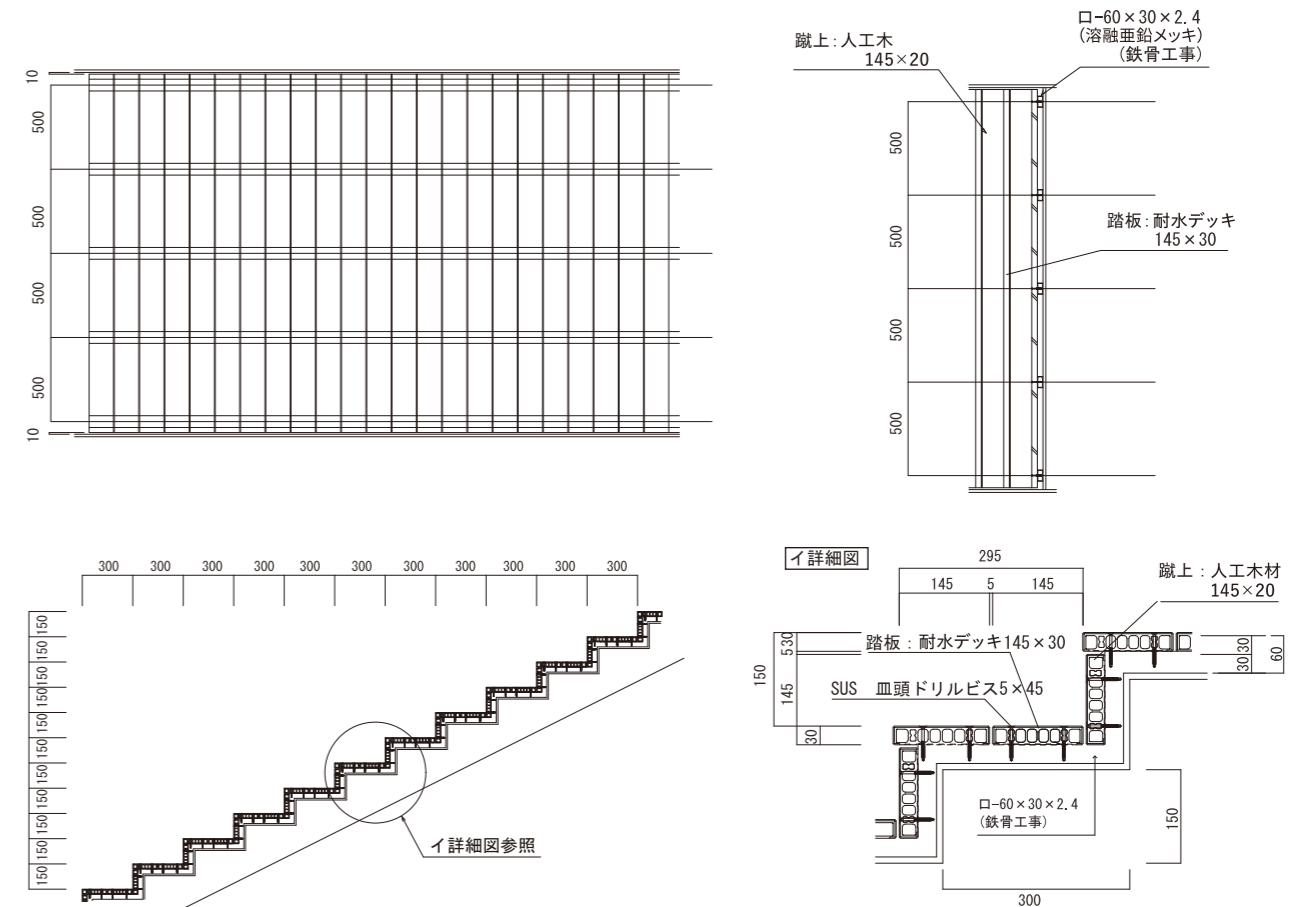
根太キャッチャー(束)	仕上り高さ (土間~デッキ天端)	使用根太 小口寸法(mm)
AC4型	140mm~190mm	70×70
AC5型~10型	180mm~510mm	
 AC4型 AC5型	根太キャッチャー (束)ピッチ	@=1200mm
	根太ピッチ	@=500mm
	デッキ材間隔	5mm



■ RC階段仕様



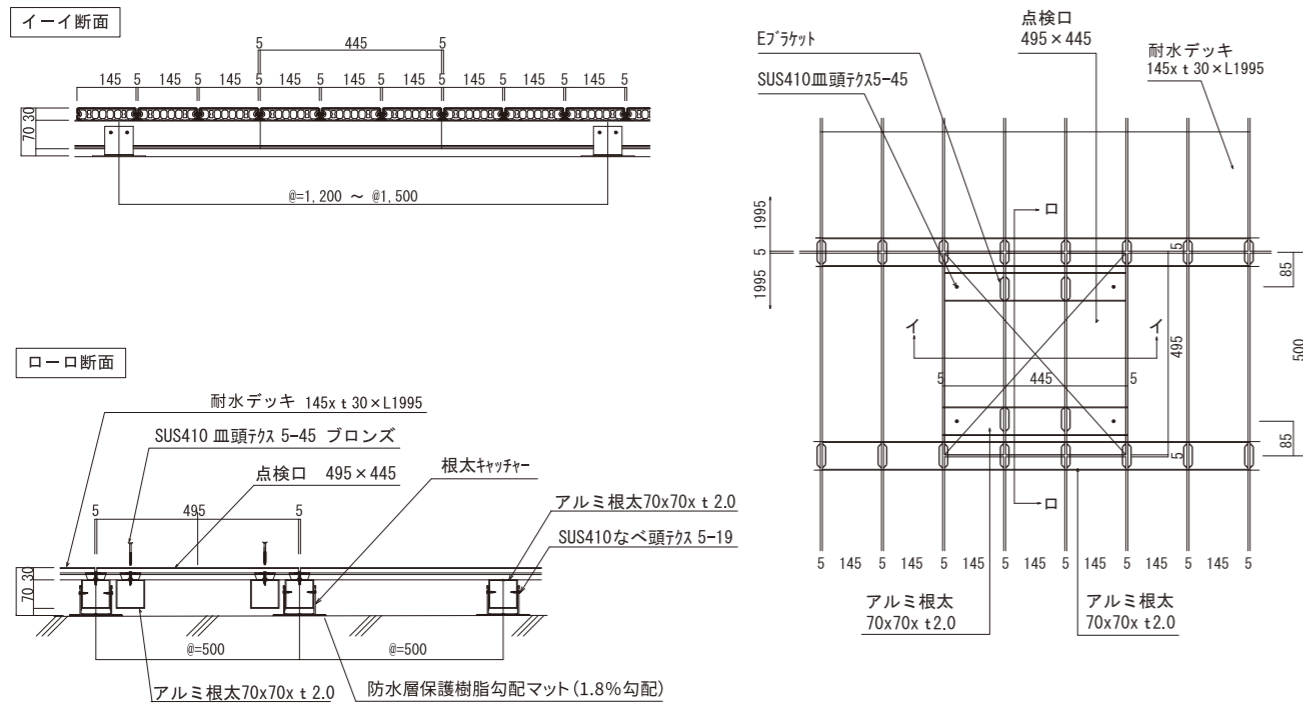
■ 鉄骨階段仕様



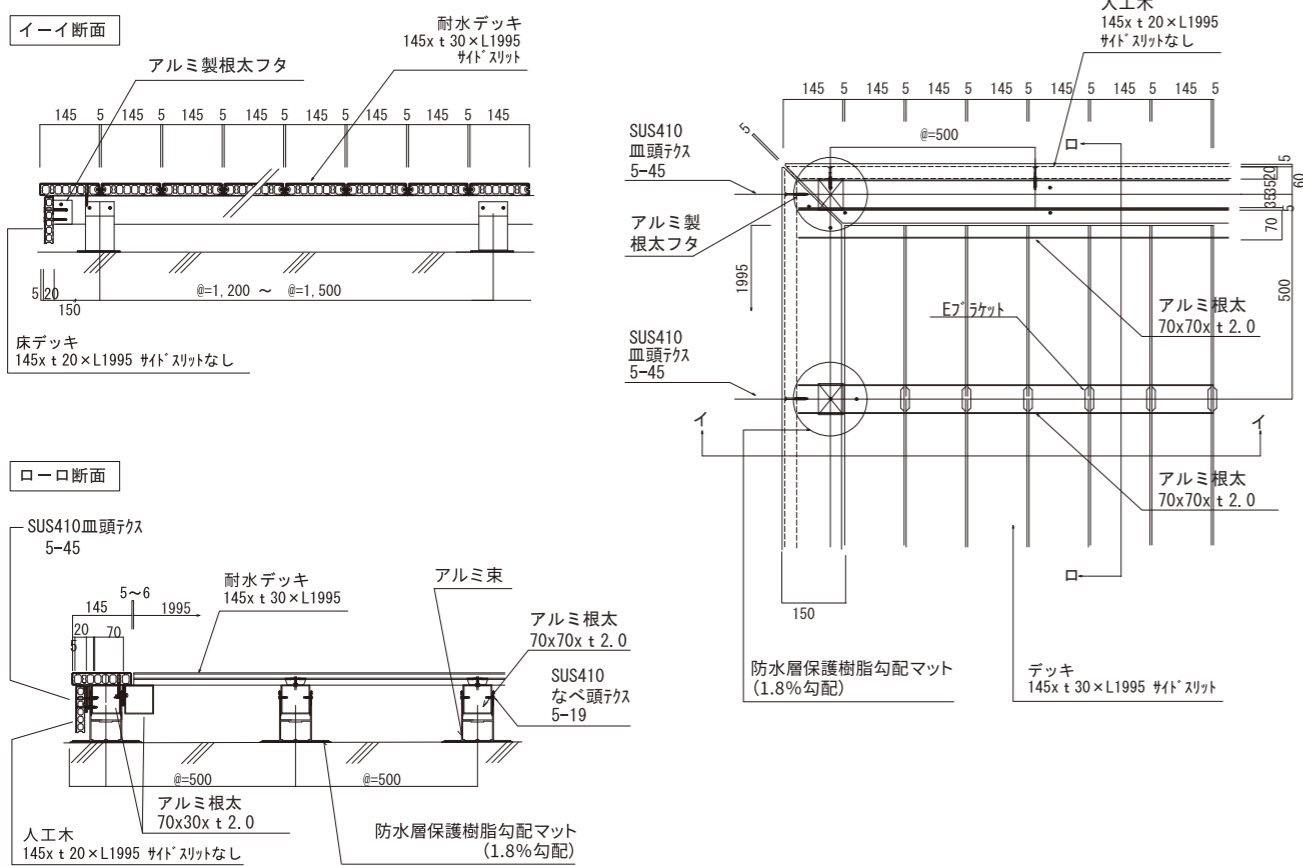
耐水デッキ

耐水デッキ

■ 点検口



■ 幕板



■ 部材表

	仕様	品名	品番	標準寸法 (W) × (D) × (L) mm	重量 (kg)	
3面2層	表層:フラット仕上 耐水仕様 静電対策仕様	耐水デッキ (フラット)	[CAP] DK-2020F-1型	145×30×1995	6.6	
	表層:リブ仕上 耐水仕様 静電対策仕様	耐水デッキ (リブ)	[受] DK-2020R-1型	145×30×1995	6.6	
	表層:フラット仕上 耐水仕様 静電対策仕様	耐水遮熱デッキ (サイドスリット無し)	[CAP] DK-2020NF-1型	145×30×1995	6.6	
	表層:フラット仕上 耐水仕様 静電対策仕様 遮熱仕様	耐水遮熱デッキ (フラット)	[CAP] DK-2020F-2型	145×30×1995	6.6	
	表層:リブ仕上 耐水仕様 静電対策仕様 遮熱仕様	耐水遮熱デッキ (リブ)	[受] DK-2020R-2型	145×30×1995	6.6	
	表層:フラット仕上 耐水仕様 静電対策仕様 遮熱仕様	耐水遮熱デッキ (サイドスリット無し)	[CAP] DK-2020NF-2型	145×30×1995	6.6	
4面2層	表層:フラット (表) & リブ (裏) 仕上	4面2層デッキ	[CAP] DK-1000C	145×30×1995	5.6	
無垢	フラット (表) & リブ (裏) 仕上 静電対策仕様	無垢材 (スリット有)	DM-1000	145×30×2000	11	
	フラット (表) & リブ (裏) 仕上 静電対策仕様	無垢材 (スリット無)	DM-1000N	145×30×2000	11	
幕板	フラット仕上 4面サンディング	幕板 145×20 (4面サンディング) ※1	TU2-FF1995	145×20×1995	5	
下地金物類		コイン落下・土砂滞留防止材	TS0470	30×19×430	5.0	
		カラー: シルバー Eブラケット専用	アルミ製根太薄型30×70	TU2-7030S	70×30×3600	4.1
		カラー: シルバー Eブラケット専用	アルミ製根太70角	TU2-7070S	70×70×3600	5.6
		カラー: シルバー アルミ根太70角用	アルミ製根太フタ	TU2-TS0100	60×74.5×40	0.055 (1個)
		天板: SUS430 t=1.5mm 本体: ポリプロピレン	BB支柱 ステンレス板付き	TU2-PTA TU2-PTB TU2-PTC TU2-PTD TU2-PTE	仕上高さ: H=100~H=500	1.1
		アルミ東 AC1型 ※2	TU2-ECAC1	65~82.5	0.9	
		アルミ東 AC2型	TU2-ECAC2	86~104	0.11	
		アルミ東 AC3型	TU2-ECAC3	102~152	0.125	
		アルミ東 AC4型	TU2-ECAC4	140~190	0.177	
		アルミ東 AC5型	TU2-ECAC5	180~230	0.4	
		アルミ東 AC6型	TU2-ECAC6	220~270	0.46	
		アルミ東 AC7型	TU2-ECAC7	260~310	0.52	
		アルミ東 AC8型	TU2-ECAC8	300~350	0.57	
		アルミ東 AC9型	TU2-ECAC9	340~390	0.65	
	アルミ東 AC10型	TU2-ECAC10	380~430	0.7		
	アルミ東 AC11型	TU2-ECAC11	420~470	0.75		
	アルミ東 AC12型	TU2-ECAC12	460~510	0.8		
	アルミ東 H型	TU2-ECH	-	0.1		
	SUSプレート (黒メッキ) PP (ブラウン)	Eブラケット	KE2400FT	W60 × D15.8 × H19.8 (1個) 付属ビス: M3.5 × 30 (1本)	0.435 (50個)	
	SUS410/ バシペート処理	ドリルネジ	TU2-519PW1	なべ5×19	0.25 (100本)	
	SUS410/ ブロンズ	ドリルネジ	TU2-FFBFB4	皿5×45	0.3 (50本)	
		防水層保護樹脂勾配マット	TU2-PCD	Φ175×t4.5 (t1~4.5mm傾斜1.8%)	0.064	
		再生木グレーチング	-	145 × L995 × H42	-	

[CAP]: 小口キャップ有り [受]: 受注生産品 [見積]: 都度御見積となります

※1: 色はBR(ブラウン)・SB(サンディーブラウン)のみ

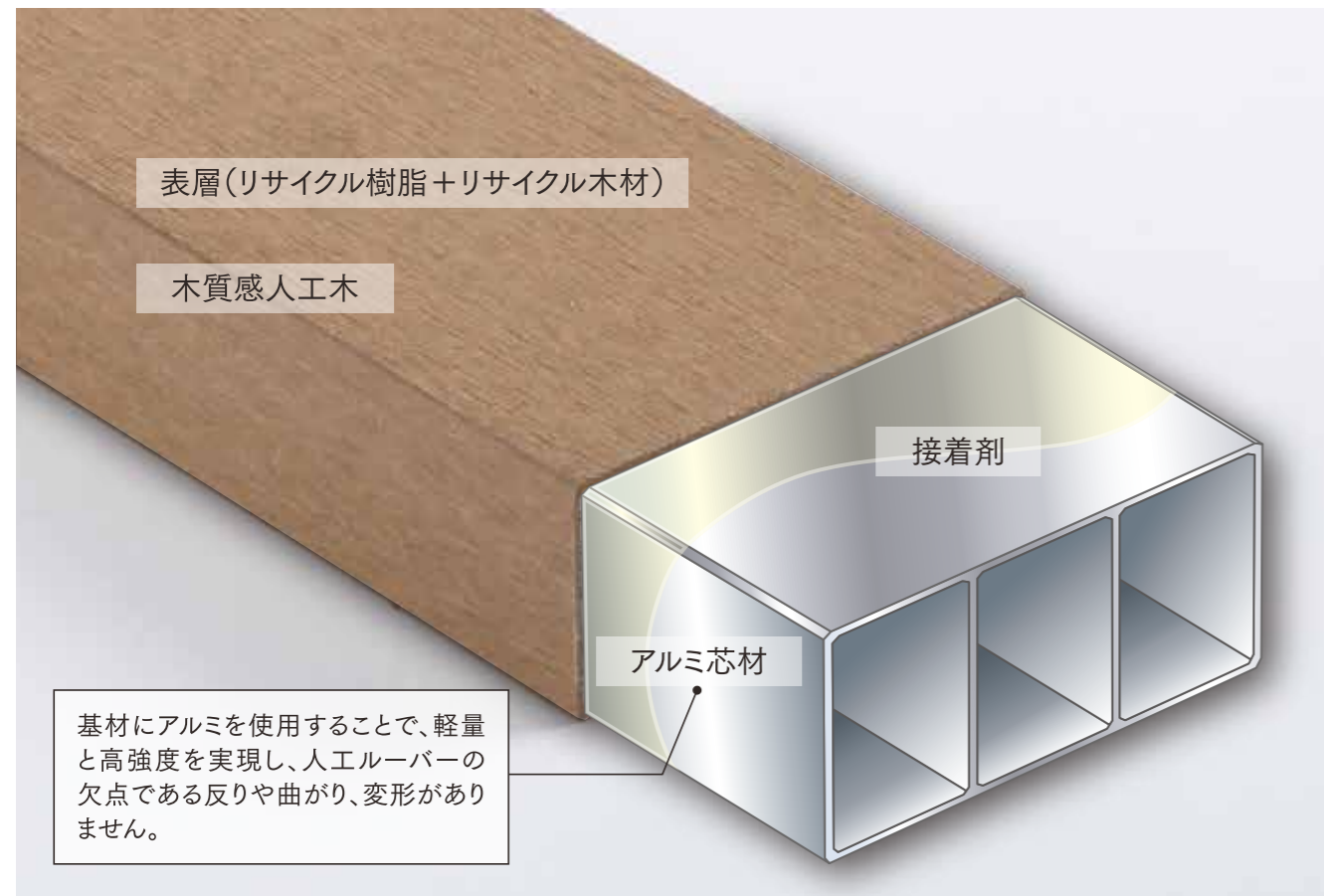
※2: アルミ製根太薄型30×70 (TU2-7030S) 専用

※3: 仕上り高さはデッキ材(145x30)・アルミ根太70角・ネタキャッチャーを使用した場合の高さです

※ビス留め工法の場合はドリルネジ5×45(皿)をお使いください

KIARU Louver

木粉一体成型アルミ材「キアル」ルーバー



カラーバリエーション(4色)



※本製品は再生材を使用しておりますので、色調はロット毎に異なる場合があります。
※掲載写真の色は印刷の為、実際とは多少異なります。

木調意匠を保ったままの
曲げ加工が可能です。

デザイン意匠性を持たせたベンチ材・
サークルテーブル・Rデッキ階段などを
演出します



アルミと人工木を
一体成型した高品位なルーバー

屋外での経年劣化に耐えるエコモック材と、アルミ芯材を一体成型。シートラッピング品と異なり継ぎ目がなく、剥がれることはありません。
高い品質で長期間美観を保つ、優れた素材です。

温度変化への耐性

サーマルサイクル試験では、アルミ芯材と人工木のズレ・剥がれ・割れなどの異常は発生していません。
(試験内容：-10℃~80℃ × 50 サイクル)

耐水性能

30日間の浸水試験で吸水率0.1%以下を実証。アルミ芯材と人工木とのズレや剥がれ、割れの発生はありません。

安全性

エコモックは、燃焼してもダイオキシン等の有害物質を発生しない原料でできています。また、天然木のように、トゲやササクレ、割れも発生しません。

耐久性能 温水乾燥試験は、自然暴露の30年に相当します。

耐久性能※	温水乾燥(軽)	60℃温水 5時間 ⇔ 80℃乾燥 2時間 15回	異常なし
	温水乾燥(重)	60℃温水 5時間 ⇔ 80℃乾燥 5時間 15回	異常なし
	冷熱サイクル	-10℃ 2時間 ⇔ 80℃ 2時間 50回	異常なし
	恒温恒湿	70℃ 95% 30日 促進	異常なし
	給水	常温30日 浸漬	異常なし
	耐熱水	80℃熱水 14日 浸漬	異常なし

※評価基準：クラック、剥離、局所的な剥がれ無きこと。



木粉一体成形アルミ材『キアル』ルーバー材 サイズ表

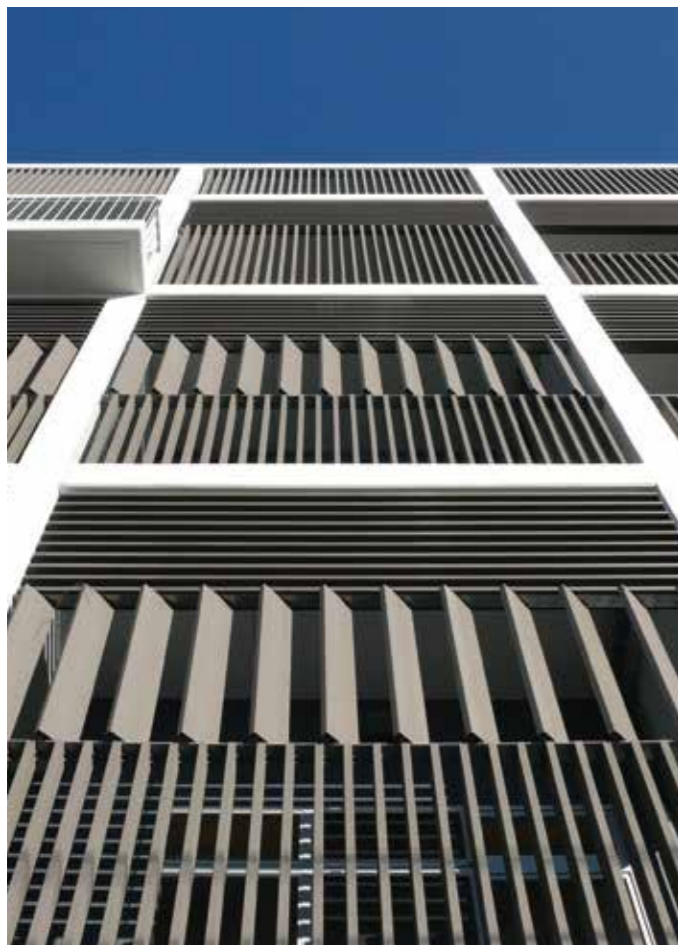
断面形状	品番	在庫	厚み mm	幅 mm	重量 kg	定尺長 mm	蓋材質		曲げ mm
							樹脂蓋	共材蓋	
	KA1303	○	27.5	126	1.94	3000	○	○	>1200R
	KA0403	○	30	40	0.80	3000	○	-	>900R
	KA0503	○	31.5	51.5	0.88	3000	○	○	>1800R
	KA0603	○	30	60	1.17	3000	○	○	>900R
	KA0803	○	30	80	1.43	3000	○	○	>900R
	KA1003	○	30	100	1.47	3000	-	○	>1300R
	KA1203	○	30	120	1.84	3000	○	-	-
	KA1503	○	30	145	2.13	3000	○	-	>1000R
	KA2003	○	35	200	3.69	3000	○	-	>1300R
	KA0604	○	40	60	1.20	3000	○	-	>1200R
	KA0704	受注生産	40	70	1.18	-	○	-	>1000R
	KA0904	○	43	93	1.82	3000	○	-	>1200R

断面形状	品番	在庫	厚み mm	幅 mm	重量 kg	定尺長 mm	蓋材質		曲げ mm
							樹脂蓋	共材蓋	
	KA1510	受注生産	100	150	4.45	-	-	-	-
	KA15/ 2005	受注生産	50	150/200	3.75	-	-	-	-
	KA1005	○	52.5	105	2.1	3000	○	-	-
	KA1305	○	53	128	2.71	3000	○	○	>1200R
	KA0404	受注生産	45	45	0.85	-	-	○	-
	KA0505	受注生産	52.6	52.6	4.14	-	-	○	-
	KA0909	○	87	87	2.78	3000	○	○	-
	KA1515	受注生産	150	150	5.17	-	-	-	-
	KA4006	受注生産	60	400	9.2	-	○	-	-
	KA0005	受注生産	φ50		1.06	-	○	-	-
	KA1107	受注生産	70	110	1.68	-	-	-	-

- 【製品について】
1. 製品標準カラーは、ブラウン・サンディブラウン・グレーの3色です。オプションカラーとして、ディープグレーをご用意しています。
 2. 指定長さご指定の場合、1断面につき1,500m必要です。尚、1,500m未満の場合は、別途御見積をさせていただきます。
 3. ご指定長さは、L=4800mm までが標準です。尚、L=4800mm 以上 L=5800mm 以下ご使用の場合は、ご相談ください。
 4. 「在庫」については、日々変動していますので都度在庫状況をお問合せ下さい(欠品の場合は、3ヶ月以上掛かります)
 5. 製品は、予告なく寸法・仕様及び改良など変更する場合があります。
 6. 連結することも可能です。(例)100×150×3 連結=L450mmになります。その他、連結については営業担当者にお尋ねください。
 7. 曲げについては、曲げ易い方向の半径(R)です。曲げ難い方向への半径(R)については、別途お問合せ下さい。

Louver

ルーバー施工例

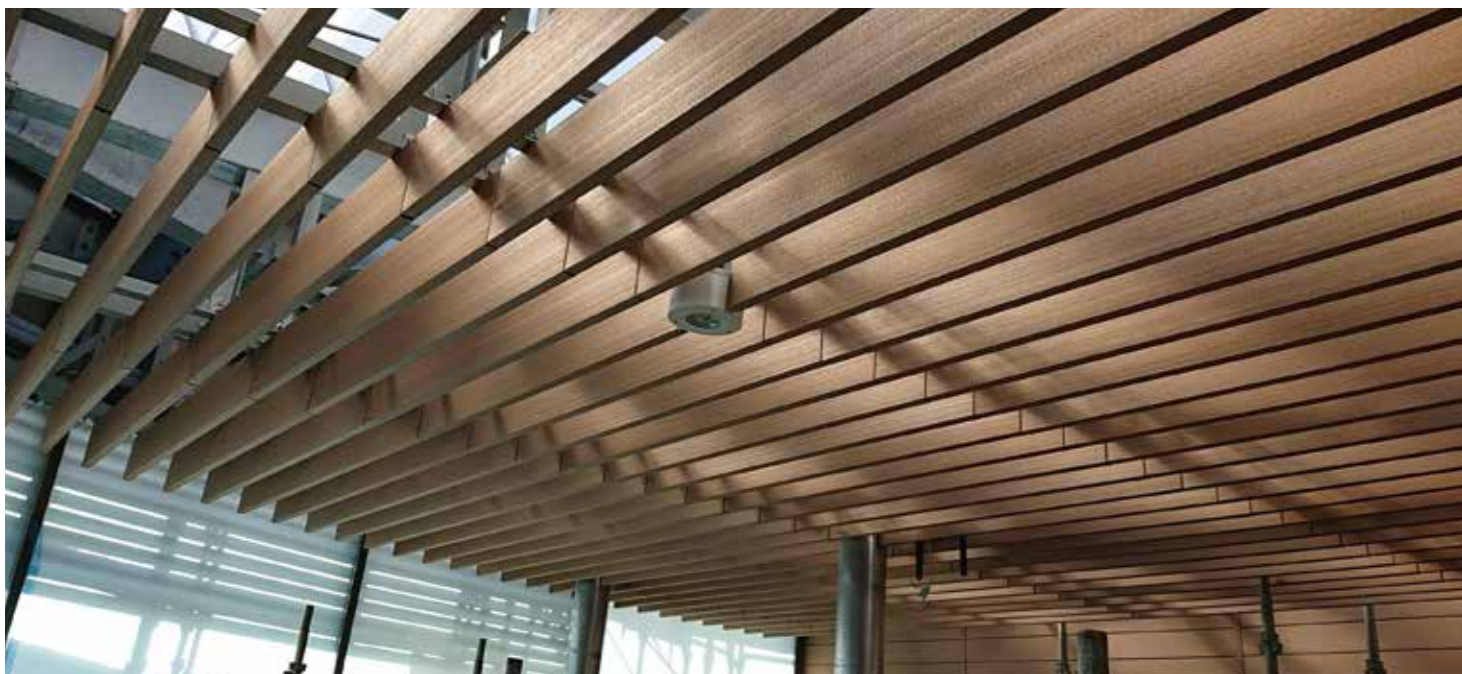


キアルルーバー

キアルルーバー

Louver

その他 応用例



キアルルーバー

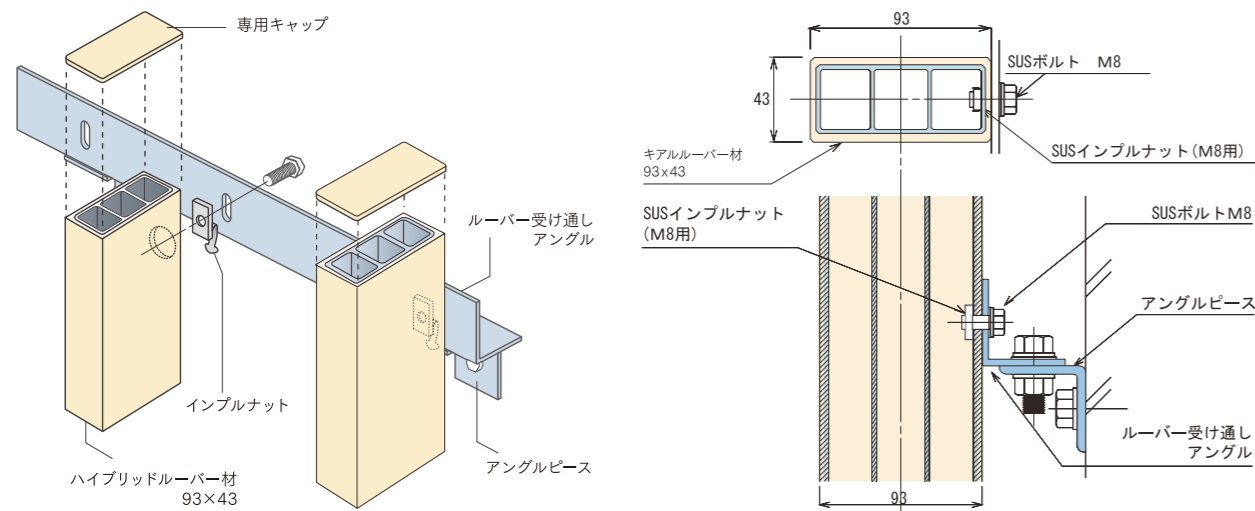
キアルルーバー

基本物性 (アルミ/木粉入一体成型品)

評価項目		数値	
線膨張係数	×10 ⁻⁵ 1/°C JIS-K6911 準拠		2.5
曲げ強度	曲げ JIS-K7209 準拠	応力 (Mpa)	340
		弾性率 (Mpa)	57,000
吸水率	吸水率 JIS-K7209 準拠	1日後 30日後	0.5% 以下
	巾膨張率 高さ膨張率	1日後 30日後	0.1% 以下
耐久性試験	温水乾燥試験 60°C温水 5D、80°C乾燥 5D→15CYC		異常なし (クラック、剥離、膨れなし)

※強度計算時はアルミニウム部分のみの強度で計算してください。アルミニウムの強度 (曲げ強度:107Mpa、曲げ弾性率: 68,000Mpa)
※温水乾燥試験は、自然暴露の2年間に相当します。

取付方法 (例:93x43)



支持スパン表

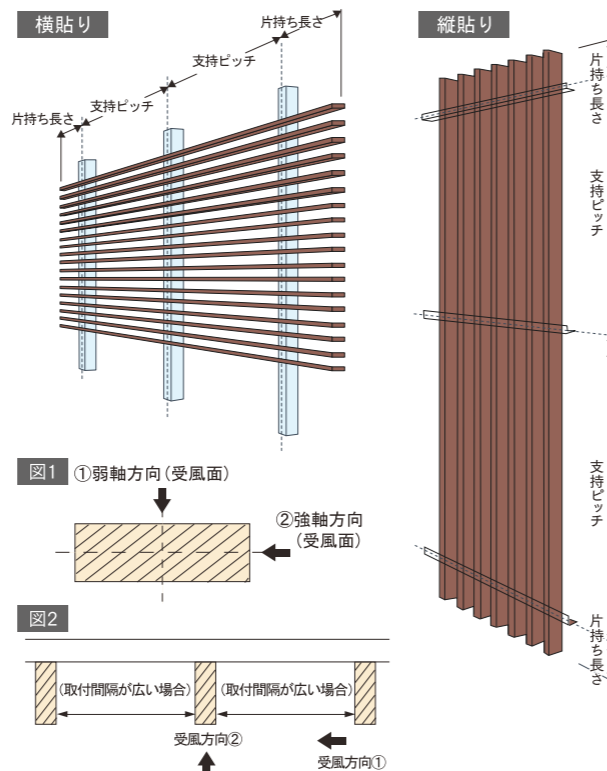
名称	縦貼り(最大)		横貼り(最大)	
	支持ピッチ	片持ち長さ	支持ピッチ	片持ち長さ
40×30	1,500	300	1,200	250
52×32	2,000	300	1,200	250
60×30	2,200	400	1,200	250
80×30	2,800	500	1,200	250
103×33	3,000	500	1,200	250
60×40	2,100	400	1,500	300
93×43	3,000	500	1,500	300
128×53	3,000	500	1,800	400
126×28	3,000	500	1,800	500

支持スパン算定条件

- ・受風方向は、強軸方向とする。(図1,②参照)
- ・基準風速:34(m/S)東京(除島)
- ・地表面粗度区分: II (海岸線地域)
- ・建物高さ(ルーバー取付高さ):35m
- ・設計風圧力:4256(N/m²)
- ・強度計算の数値に関わらず、胴縁ピッチは、最大3000mm:限度として下さい。
- ・ルーバー取付は、胴縁3点固定を標準として下さい。
- ・ルーバー取付間隔が広い場合(図2参照)は、受風方向を2方向(①②)から検討し、支持スパンを決定して下さい。

下記の場合、別途、強度の確認が必要となります。

- ・受風面が弱軸方向となる場合(図1図2,①参照)
- ・支持スパン算定条件を超える条件での使用。
- ・積雪のある地域での使用。
- ・過度の集中荷重や、人的荷重がかかる場合。



注意事項

再生木材の商品特性

- 品質には万全を期しておりますが、同色の製品間で若干のばらつきや、ご使用上で支障をきたさない範囲での変形がある場合がありますので、予めご了承ください。
- 製品は建築基準法の不燃・準不燃・難燃ではありません。
- 製品の表層材には樹脂が含まれているため、摩擦などにより静電気を帯電する事があります。予めご承知ください。
- 製品の表層材は温度や湿度変化、紫外線の暴露、あるいは使用上の摩擦等によって、粉が発生する事があります。服などで擦りますと、この粉が付着し、色がつく場合がありますのでご注意ください。
- 製品は夏季の直射日光下で表面が熱くなりますのでご注意ください。

安全・施工環境についてのご注意

- 軽量ハイブリッドルーバーは、建物の化粧・目隠し・日除けを目的とした製品です。本来の目的以外の用途でご使用になると大変危険ですのでおやめください。
- 周辺での火気の取り扱いにご注意ください。また設計上、ご使用場所によっては関係法規により使用制限を受けますのでご注意ください。
- 製品を火器使用箇所に使用しないでください。また、タバコを置いたり、近づけたりしないでください。変形・変色・破損する恐れがあります。
- 製品の設置については、取付スパン等が地域・環境により異なりますので、強度計算などにより安全をご確認の上設置してください。
- 軽量ハイブリッドルーバーのジョイント部、および建物との取合部分は、ルーバーの伸びを考慮し、適切なクリアランスを確保してください。(一般条件下では10mmのクリアランスを確保して下さい。)
- 製品結合部の突き付けは避けて下さい。
- 製品を運搬・仮置きする際は、支持点(水平)を3点以上を設けて行ってください。
- 製品を保管する場合も、支持点(水平)を3点以上にし、平らな屋内で保管をしてください。
- 過度の集中荷重や人的荷重など、外力が加わる事が想定される場合は、設計・施工マニュアルの基準とは別途に強度計算を行って下さい。
- 腐食性ガスや海水、あるいは砂塵にさらされる様な環境や積雪地帯で使用する場合は、設置場所の環境を十分に調査の上ご使用ください。
- 製品の上に重量物を落したり、傘などの尖った物で突いたりしないでください。
- 汚れが付着した場合は、希釈した中性洗剤で拭き取り、洗剤が残らない様に綺麗な水で洗い流してください。(シンナーなどの溶剤は使用しないでください。)

- ⚠ ※印刷物ですので、実際の商品と写真は色が異なる場合があります。 ※価格には、消費税・施工費・送料は含まれておりません。
- ※商品の仕様・内容は、改良の為に予告なく変更する場合があります。予めご了承ください。
- ※施工の際は、必ず取扱説明書を参照し、注意事項を守って下さい。

KIAER Wall

キアル・ウォール



木の質感と
優しさを持ちながら、
優れた耐久性・耐候性
を持った外装材。

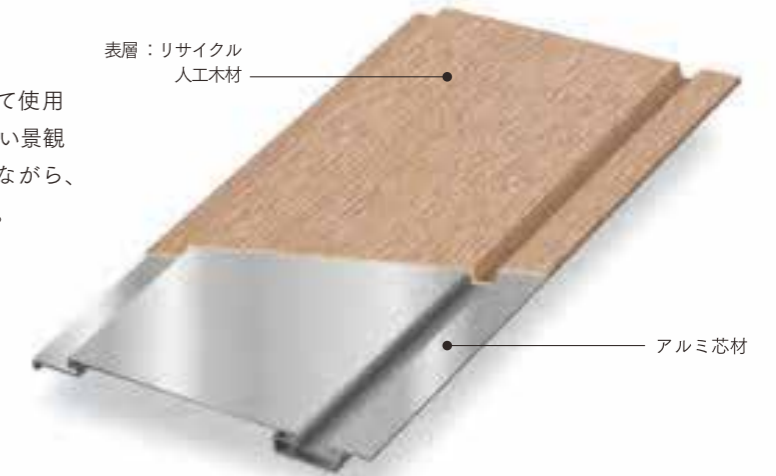
- 美観性** 木の質感を持った素材です。建物の全体または一部の意匠材として、木肌の持つぬくもりを表現できる素材としてご使用いただけます。
- 耐候性** 天然木に比べ経年による変色がほとんどおこりませんので、長期間美観を保ちながら安心してご使用いただけます。
- 耐久性** 水や湿気に強く優れた耐久性を持った素材です。腐朽菌も寄せ付けず、腐食やシロアリの食害の心配もありません。
- 施工性** アルミスパンドレル材と同様に取り付けいただけます。
- 安全性** 環境を汚染する、塩素イオンや有害な物質（カドミウム・鉛・六価クロム・ヒ素・水銀・セレン等）は含まれておりません。

温かみのある質感と強い耐久性で、壁を彩り、守る外装材。

木材が持つ本来の質感やぬくもりはそのままに、環境性や強度、施工性など多彩な魅力を備えた外装材。
外観や空間に自然に溶け込みながら、設置当初の建物や壁面の美しさを長く保ちつづけます。

木の質感を生かした 美観性

建物や壁一面、または一部の意匠材として使用することで、木肌のぬくもりで溢れる、優しい景観を表現。周囲の環境とも見事に調和しながら、心落ち着く空間づくりをお手伝いします。



優れた 耐候性・耐久性

経年による変色の心配もほとんど無く、長期間に亘って安心してご使用いただけます。耐水性や耐久性にも優れ、木材の天敵となる腐朽菌も寄せ付けなため、腐食やシロアリによる食害の心配もありません。

有害物質を含まない 安全性

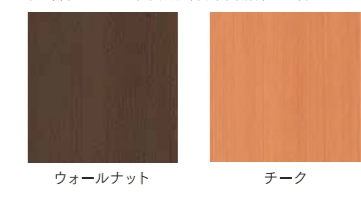
素材に使用しているのは、リサイクル原料のみ。環境を汚染するハロゲン成分や有害な重金属類（カドミウム・鉛・六価クロム・水銀・セレン等）は含まれておりません。

カラーバリエーション

表層仕上 … 木材・プラスチック再生複合材(再生木)



表層仕上 … 木目調 特殊樹脂仕上材(UL94V-0 基準クリア)



※ 設計・施工の際は、本誌ページの「注意事項」の内容を必ずご確認ください。
※ 本製品は再生材を使用しておりますので、色調はロット毎に多少、異なることがあります。※ 掲載写真の色は印刷のため、実際と異なる場合があります。

KIAER Wall

キアル・ウォール

木の質感と優しさを持ちながら、
国際的にも高く評価される
耐久性・耐候性を備えた外装材。

福祉施設・四恩学園 / 大阪府大阪市



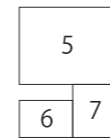
ショッピングモール / 千葉県木更津市



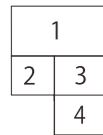
福祉施設・四恩学園 / 大阪府大阪市



ショッピングモール / スペイン・バルセロナ



- 5 Shopping mall in Barcelona
- 6 Kindergarten attached to Kinki University
- 7 Lake Shikotsu Tsuruga Besso



- 1 Welfare institution Shion Gakuen
- 2 Shopping mall in Kisarazu
- 3 Welfare institution Shion Gakuen
- 4 Tomoe junior high school, Hakodate



市立巴中学校 北海道函館市



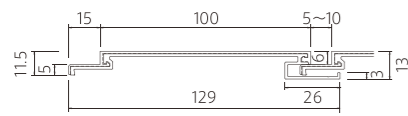
近畿大学付属幼稚園 奈良県奈良市



しこつ湖 鶴雅別荘 / 北海道千歳市

KIW-100

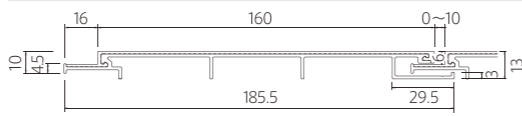
100×13



寸法(mm) 幅100×厚さ13×長さ4000 | 重量(kg/m) 0.79
 表層仕上… 木材・プラスチック再生複合材(再生木)
 木目調 特殊樹脂仕上材(UL94V-0基準クリア)

KIW-160

160×13



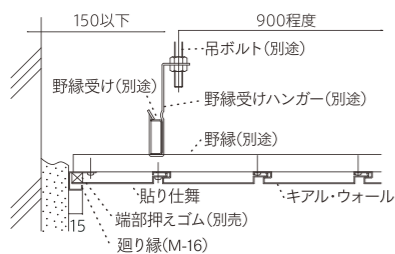
寸法(mm) 幅160×厚さ13×長さ3000 | 重量(kg/m) 1.31
 表層仕上… 木材・プラスチック再生複合材(再生木)
 木目調 特殊樹脂仕上材(UL94V-0基準クリア)

各部の納まり参考図

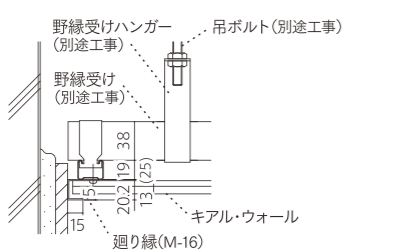
※下地胴縁材は建築工事

壁際

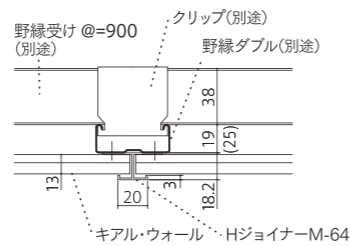
壁際縦断面 (M-16)



壁際横断面 (M-16)

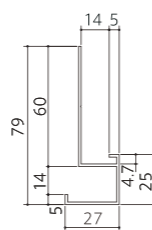


継手



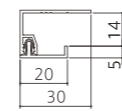
下り壁

M-71

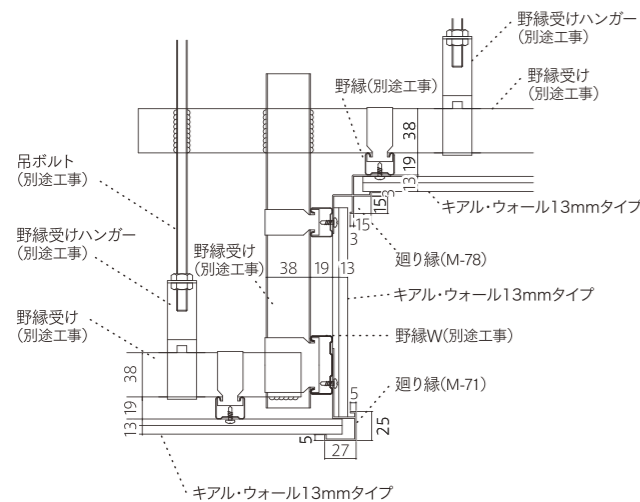


後付けボード

M-141-142

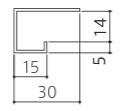


下り壁



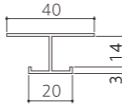
ボード

M-16



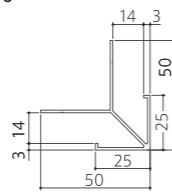
Hジョイナー

M-64



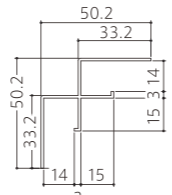
出隅ボード

M-70



入隅ボード

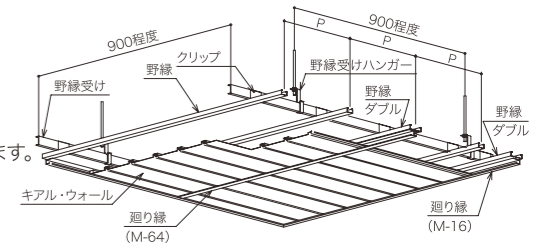
M-78



⚠️ ご使用・ご利用の前に必ずお読み下さい。

⚠️ 設計のポイント

- 外壁及び軒天井部等、風圧荷重のかかる所は、下地を含めた強度を確認して下さい。
- 下地材は製造所により、形状・板厚・寸法が異なりますのでご使用する下地の強度を確認して下さい。
- 軒天井部の下地材は、特に吹き上げ荷重に留意して設計して下さい。
- 取付条件により、下地のピッチ等が変わる場合がありますので、強度計算等で確認するようお願いいたします。
- キアル・ウォール端部のハネ出しは、150mm以下として下さい。



施工部位別の天井下地材の種類と下地間隔(公共建築工事標準仕様書(建築工事編)による)

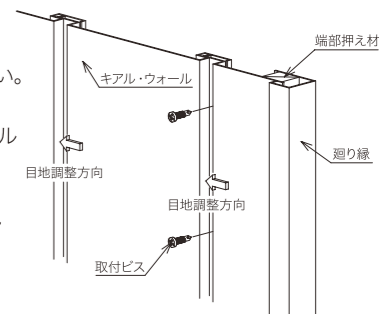
施工部位	P(野縁ピッチ)	野縁	クリップ板厚	野縁受け	野縁受けハンガー板厚
屋内天井	360程度	19形(25×19×0.5)	0.6以上	v38×12×1.2	2.0以上
軒天	特記による	25形(25×25×0.5)	0.8以上	38×12×1.6	

●野縁受け、吊ボルト及びインサートの間隔は900mm程度とし、周辺部は端から150mm以内とする。ただし、屋外の場合は特記による。

- キアル・ウォールのアルミベース部は不燃材料(平成12年告示第1400号不燃材料を定める件)ですが、表層部分は、難燃や不燃材ではありませんので、関係法令をご確認ください。(チークおよびウォールナット色は、難燃性能:UL-94V-0基準をクリアしています。)また、キアル・ウォール単体では、耐火構造や防火構造には対応出来ませんので、構造体にて対応するようにして下さい。
- キアル・ウォールでの防水処理は出来ませんので、前工程にて確実に防水処理を行って下さい。
- キアル・ウォールを目地なしで気温の年変化や日較差が大きな外壁などで使用しますと、熱伸びによる変化の影響により、仕上げ面が均一にならない恐れがありますので、使用を避けて下さい。

⚠️ 施工のポイント

- 施工は、図面に基づき行ってください。
- 目地巾は等間隔で施工して下さい。目地巾のバラツキにより色が違って見える場合があります。
- キアル・ウォール貼り終わりのパネルは、現場寸法に合わせてカットし目地部上面から取り付けビスで確実に固定して下さい。
- キアル・ウォール貼り終わりのパネルは、端部押え材等をはさみ、バツツキを防止して下さい。
- キアル・ウォールを貼り付ける場合には、働き巾で割付けを行い、誤差は目地巾で調整して下さい。事前にキアル・ウォール10本程度を平滑面に並べ、働き巾を確認してから施工しますと確実です。
- 目地調整は、マイナス目地で調整して下さい。特に外部に使用する時は、プラス目地にしないで下さい。
- 表面仕上げがサンディングの場合は、サンディングの方向によって色が違って見える場合がありますので、サンディング方向を統一して設置して下さい。(キアル・ウォールの切断材を転用する場合は、方向が逆転しないよう、特にご注意ください。)
- キアル・ウォール下地のレベルが出ていない場合やビスの締め具合等で、キアル・ウォール面の平らさが出ていないと、光の反射等で色ムラに見える場合がありますのでご注意ください。
- キアル・ウォールは、使用箇所によって、表面に雨染みが発生する場合があります。詳しくは、『製品のお手入れ方法』(別紙)をご確認ください。



⚠️ 注意事項とお願い

- キアル・ウォールは、同色の製品間で若干の色のバラツキが発生する場合がありますので、予めご了承下さい。
- 表面仕上げがサンディングの場合は、製品裏面にサンディング方向を示すマーキングが有りますので、必ずご確認ください。
- 条件により、キアル・ウォールの目地部がわかる場合があります。
- キアル・ウォールの表層膜厚は、押し出し条件により一定しない場合がありますが、品質には影響ありません。
- キアル・ウォールの小口は鋭利であり、また切断時にはバリが生じる事がありますので、取り扱いの際は手を傷つけないよう軍手等の保護具を着用して下さい。素手、素肌等の露出部はケガをする恐れがありますので、素肌はなるべく避けるような服装にして下さい。
- 施工時におけるキアル・ウォールの取り回しは、周りの状況を十分確認してから行って下さい。特に製品寸法が長い場合にはご注意ください。
- 無理な体勢での施工は、落下等の原因となりますのでお避け下さい。
- 製品の上に重い物を置かないで下さい。損傷の原因となります。
- 製品の保管時は、屋外の湿気をよばない場所に保管して下さい。
- 製品の保管時は、損傷を与えない場所に枕をかい平積みして下さい。
- キアル・ウォールの表層材は、木材とプラスチックの複合材料です。固いもので叩いたりすると、表層材の割れ、へこみ、傷の原因となります。また、外壁に使用した場合、表層に含まれる木材から出る成分により、初期段階において、黒色系の雨垂れが発生する場合がありますが、時間の経過とともに、減少しますので、予めご了承下さい。

人工木製品について使用上のご注意

⚠ 人工木製品について

- 本製品は、リサイクル/末利用資源の「木材」と「プラスチック」を原料とし、これらを「微粉碎⇒混合⇒成形」した製品です。
- 設計・施工時には下記特性を充分ご理解いただきご検討いただきますようお願い申し上げます。
- 設置後の取扱いにおいても下記注意事項をお守りいただきますようお願い申し上げます。

⚠ 製品の取扱い注意事項

■製品特性について

本製品は、リサイクルプラスチックと木材の特性を持合せており、温度差や湿度差等の自然条件により伸縮や反り等発生する事が有りますので予めご了承ください。

御引き渡し時の目地幅が5 mm程度の物が、リサイクル材料の使用で経年の伸縮が短編側での目地幅1mm-15 mm程度伸縮しますので御留意下さい。また、施工上及び使用上問題のない範囲で反り・曲がりのある製品が納品される場合がありますので予めご了承ください。

■火気の使用について

本製品は、難燃・不燃材料ではありません、周辺の火気の取扱いにご注意ください。

本製品の上で火を燃やしたりしないでください。又、バーベキューコンロ等、高温になるものを置かないでください。

本製品は、燃焼しても有毒ガスは発生しません。

■製品の色合いについて

本製品は、原料をリサイクル木材とプラスチックを使用していますので、原料の色見によって、製品に若干のバラッキが生じる事が有りますので予めご了承ください。

■汚れ・色粉の付着について

本製品は、微粉末を熱処理により成形し、表面をサンデング加工(表面をヤスリで削る)をしていますので経年後の湿度変化、紫外線による表面劣化や摩擦などによって表面に色粉が発生することが有ります。

衣類などで擦りますと、色素(色の付いた粉)が付着することがありますので、擦らないようにしてください。

本製品の上に衣類・布団などの繊維類を置かないようにして下さい。

⚠ その他

■本製品の保証期間は、構造上の保証については、元請会社様よりの御引き渡し日から2年間です。

また、外観上の割れ・著しい変色や目地の伸縮不具合などの保証については、元請会社様よりの御引き渡し日から2年です。

■本製品は、長期間、水に浸泊すると変形する恐れがありますので、製品の全部又は、一部が常時濡れた状態でのご使用は、避けてください。

■本製品は、直射日光下(特に夏期)では、表面が熱くなります。

デッキの場合、素足で歩くとやけどをする場合がありますので、必ず履物を履いてご利用ください。…特に乳幼児には、ご注意ください。

■本製品に重最物を載せたり先の尖った物で突くと、破損や凹みが発生する恐れがあります。

重最物を載せる場合は、敷板等を使用し集中荷重を避けてください。

■強い衝撃を与える様な飛び乗りや飛び降りをしったりしないでください、ケガをしったり製品が破損する恐れがあります。

■本製品は、樹脂が含まれている為歩行などの摩擦により静電気を帯電する事が有りますので、予めご了承ください。

■一年毎程度の徒歩等により異常の有無を目視巡回点検をしてください。

地震等の異常天候後には、臨時点検により破損や安全に支障が無い点検してください。

異常を発見しご自分で修理が出来ない場合は、使用を中止し、施工業者等に連絡してください。

■デッキの上を台車等で走行しますと、破損や凹みの原因となります。

台車等を使用の場合は、集中荷重を避けるよう必ず敷き板で養生してください。

人工木製品のお手入れ方法

⚠ 人工木製品について

- 本製品は、腐り、シロアリについて非常に強く、天然木のように周期的な防腐剤又は、ペンキを塗布する必要が無くメンテナンスが最小限ですむ素材ですが、屋外に設置されますので、太陽光、雨、汚染大気等により、汚れと劣化色あせが生じてきます。長期間、快適にご使用していただく為に日頃のお手入れと、使用に当たってのご留意をいただく必要があります。

⚠ お手入れ方法

①通常のお手入れ

■本製品の表面についたゴミ、ホコリは、ほうきなどで取り除いてください。汚れている部分は、柔らかい布、スポンジで水拭きした後、乾燥させてください。

■汚れがひどい場合中性洗剤を所定の割合の水で希釈した液で雑巾・たわし等で長手方向に擦るように拭き汚れを落とし、その後洗剤が残らないように水洗いをしてください。

- 注意1** 下記洗剤等は、使用しないでください。
- ・有機溶剤系クリーナー(ベンゼン・シンナー・ガソリン) ・酸性洗剤(サンポール等)
 - ・塩素系漂白剤(キッチンハイター等) ・アルカリ性洗剤(マジックリン等)

注意2 中性洗剤でも「シミ」になる場合がありますので、使用前に目立たないところで試した上でご使用ください。

注意3 赤錆びなど浸透性の高い汚れが付着した場合は、取れ難い事が有ります。予めご了承ください。

②雨染みについて

■使用箇所によって雨、雪等により表面が部分的にシミになる場合があります。

■通常のお手入れの方法により表面のゴミ・ほこり等を除去してください。

■ホース等を用いて、製品表面全体に散水します。

■散水後、製品表面に水が部分的に残らないよう雑巾等でふき取ってください。

③経年による退色・キズ

■経年による退色、又はキズなどは、そのまま放置しても強度は、低下しませんがメンテナンスする事で初期の美観を保つ事が出来ます。

④メンテナンスの方法

■表面の汚れを雑巾等で拭き取り、その後キズ・コゲ部分をサンドペーパー(#40~#60)を長手方向に擦り新しい層を出し最後に表面を水洗いし、雑巾等でふき取ってください。

⑤点検について

■1年毎程度の割合で歩行等により異常の有無を目視巡回点検をしてください。

■形状及び外観の異常(破損等) 接合部のガタツキ、隙間、ビスのゆるみ等の点検を行ってください。

■異常を発見し、ご自分で修理が難しい場合は、使用を中止して施工業者等にご連絡ください。

■暴風雨や地震等の異常天候後には、臨時に点検をし、破損や安全に支障をきたす異常が無いかを通常点検に準じて行ってください。

会社概要

会社名	株式会社 <small>ツチ シンケン ザイ</small> 土新建材	
代表者	代表取締役 寺内和人	
創業	1959年4月 建築・左官材料販売で興す	
設立日	1962年4月21日	
資本金	20,000,000円	
取引銀行	三菱UFJ銀行 今里支店 南都銀行 大阪東支店 大阪シティ信用銀行 東成支店	
本社	大阪府大阪市東成区深江南2丁目20番16号 TEL06-6976-5515 FAX06-6976-5517	
資材センター	大阪府東大阪市水走4-3-5	
商品発送センター	奈良県天理市三味田町116-3	
営業品目	製造・販売部門	耐水人工木デッキ 『フローター・システム』タイル 木粉一体成形アルミ材『キアルルーバー』 人工木フェンス『エコモックフェンス』
	工事部門	外構全般一式工事・基礎工事 外部浮床『フローター・システム』工事 外部ルーバー 木粉一体成形アルミ材『キアルルーバー』 外部床工事 人工木デッキ工事
主要取引先	大和ハウス工業(株)・戸田建設(株)・(株)五洋建設・(株)森本組 エア・ウォーター・エコロッカ(株)・前田道路(株)・ユアサ商事(株)	

再生木デッキ・木粉被膜一体成形アルミ材『キアル』主な納品・施工実績

施工時期	所在地	工事名	設計者	元請名	種類	数量 (㎡)
2017	福岡県	(仮称)・統合小学校改修増築工事	(株)メドックス	(株)柿沢工務店	木粉ルーバー	485
	大阪府	(仮称)大正仏光殿別館新築工事	大和ハウス工業(株) 一級建築士事務所	大和ハウス工業(株)	木粉ルーバー	80
	大阪府	(仮称)六島クリニック伊丹新築工事	(株)梓設計	戸田建設(株)	デッキ	112
	埼玉県	みどり公園新築工事	(株)エノア総合計画事務所	(株)三浦工務店	デッキ	28
	大阪府	東大阪市立上小坂中学校校舎増築その他工事	(株)日匠設計	(株)大勝建設	デッキ	590
	大阪府	今福葵鳥保育園新築工事	(株)VANZ	(株)坪井ビルテック	デッキ	125
	兵庫県	UR都市機構 グリーンヒルズ仁川第II建設工事	(株)エス・イー・エヌ環境設計室	コーナン建設(株)	デッキ・ベンチ	315
	岡山県	(仮称)哲多ワイナリー新築工事	(株)エノア総合計画事務所	(株)白川土木	デッキ	330
	大阪府	認定こども園KIDSまゆみ改築工事	(株)日比野設計	(株)大鉄工業	デッキ	300
	大阪府	プレサンス ロジェ大正三軒家	(株)都市建築研究所	(株)森本組	ルーバーフェンス	120m
	兵庫県	市営武庫3住宅第1期建替事業(時友住宅第1工区)	(株)市浦ハウジング&プランニング	(株)柄谷工務店	ベンチ	130台
	兵庫県	市営武庫3住宅第1期建替事業(蓮川住宅2期)	(株)市浦ハウジング&プランニング	(株)柄谷工務店	ベンチ	130台
	兵庫県	県立淡路病院跡地利用・施設整備工事	永江建築設計事務所	(株)柄谷工務店	デッキ	450
	兵庫県	ルネ芦屋川口ザリウム中庭ウッドデッキ改修工事	ルネ芦屋川口ザリウム管理組合	大和技研(株)	デッキ	220
	兵庫県	H邸新築工事	(株)笠谷工務店一級建築士事務所	(株)笠谷工務店	デッキ	150
	兵庫県	S邸改修工事	(株)笠谷工務店一級建築士事務所	(株)笠谷工務店	ルーバーフェンス	20m
	兵庫県	洲本総合庁舎建築工事	(株)松田平田設計	(株)柄谷工務店	デッキ	100
	奈良県	(仮称)せいらんの郷新築工事	有限会社 創和建築事務所	中村建設(株)	ルーバー・デッキ	400
	兵庫県	NESTA RESORT KOBE 開発計画(イルミナプロムゲート)	(株)高松伸建築設計事務所	(株)キタムラ	デッキ	230
	大阪府	キリスト教短大(仮称)12号館新築工事に伴う追加外構工事	(株)ライフ建築設計事務所	(株)太陽建設	デッキ フェンス	230㎡ 77m
	大阪府	ダイハツ池田 ウッドデッキ工事	(株)安井建築設計事務所	日本道路(株)	デッキ	140
	兵庫県	三田駅前Bブロック地区第一種市街地 再開発事業に係る施設建築物 新築工事	(株)大建設	(株)奥村組	デッキ	265
	兵庫県	青垣小学校建設工事	(株)石本建築事務所	(株)鴻池組	デッキ	300
	兵庫県	芦屋市立岩園幼稚園及び小学校整備工事	(株)浦野設計	村本建設(株)	デッキ	120
	東京都	関東労災病院 事務所管理棟整備工事	(株)佐藤総合計画	鉄建建設(株)	デッキ・フロート	110
	大阪府	KIDSまゆみ新築工事	(株)日比野設計	(株)吉川工務店	デッキ	200
	兵庫県	岩園幼稚園新築工事	(株)浦野設計	村本建設(株)	デッキ	133
	京都府	村田製作所(株)長岡事業所S&B計画	戸田建設(株) 一級設計事務所	戸田建設(株)	木粉ルーバー	315
	奈良県	浄正院保育園新築工事	(株)あい設計	村本建設(株)	デッキ	78
	大阪府	キリスト教短期大学	(株)ライフ建築設計事務所	太陽建設(株)	デッキ 手摺	583
兵庫県	こくまえん新築工事	(株)メドックス	五洋建設(株)	デッキ 手摺	95	
東京都	東京都立吾嬬中学校増築工事	(有)香山壽夫建築研究所	坂田建設(株)	デッキ	310	
兵庫県	NESTA RESORT KOBE フラワーガーデン新築工事	(株)高松伸建築設計事務所	(株)キタムラ	デッキ	648	
兵庫県	NESTA RESORT KOBE 新ホテル新築工事	(株)高松伸建築設計事務所	(株)キタムラ	デッキ	126	
東京都	第2足立新生苑新築工事	(株)メドックス	三井ホーム(株)	デッキ	1,250	
兵庫県	(仮称)神戸第一高等学校新校舎改築工事	(株)昭和設計	株木建設(株)	デッキ	115	
大阪府	みどり山荘外構工事	日本建設(株) 一級建築士事務所	日本建設(株)	デッキ	50	
山梨県	大月短期大学S館岩殿ホール解体及び外構工事	総合建築設計事務所	(株)龍美建設	デッキ	158	
三重県	特別養護老人ホームグランツァ新築工事	(株)吉高総合設計	三井ホーム(株)	デッキ	222	
大阪府	(仮称)特別養護老人ホームプラナ新築工事	(株)ライフ建築設計事務所	村本建設(株)	デッキ	451	
大阪府	(仮称)ALZA東心斎橋ビル新築工事	日本建設(株)	日本建設(株)	フェンス	30	
奈良県	新奈良県総合医療センター新築工事	(株)梓設計	(株)奥村組	木粉ルーバー	68	
大阪府	彩都の丘学園グラウンド	共同設計(株)	(株)浅沼組	デッキ	170	
兵庫県	伊丹昆陽東1期新築工事	(株)長谷工コーポレーション	長谷工コーポレーション	デッキ	200	
京都府	京都外大4号館建替工事	CAt	戸田建設(株)	デッキ	1,050	

再生木デッキ・木粉被膜一体成形アルミ材『キアル』外部乾式「フローターシステム」主な納品・施工実績

施工時期	所在地	工事名	設計者	元請名	種類	数量 (㎡)	
2018	福島県	福島県須賀川市交流センター【tetta】 「フローターストーン システム」	(株)石本建築事務所	三井住友建設	乾式浮床タイプ 厚20mm	1,450	
					耐水デッキ	1,950	
	兵庫県	尼崎市PFI内、時友住宅2期工事	(株)市浦ハウジング&プランニング	(株)柄谷工務店	ベンチ	160	
	大阪府	川西市低炭素型複合施設建設工事	(株)松平田設計	(株)奥村組	デッキ	295	
	山梨県	(仮称)森のスタジアム建設工事	トネガワ建築設計事務所	宏和建设(株)	デッキ	317	
	大阪府	よつば小学校新築工事	(株)昭和設計	(株)ナカノドー建設	デッキ	380	
	東京都	都立板橋高校改築工事	東京都財政局 建築保全施設整備	佐田建設(株)	デッキ	381	
	大阪府	(仮称)門真市立南認定こども園整備工事	(株)ユニバサール設計	(株)シマ	デッキ フェンス	395	
	長野県	軽井沢宮内様邸新築工事	(株)遠藤克彦建築研究所	(株)竹花組	デッキ	105	
	大阪府	Landport高槻新築工事	五洋建設(株) 一級建築士事務所	五洋建設(株)	デッキ	86	
	東京都	日本大学幼稚園園舎新築工事	(株)東畑建築事務所	(株)富士工	デッキ	281	
	兵庫県	川西低炭素型複合施設整備に伴う建設工事	(株)大建設	(株)奥村組	デッキ	460	
	大阪府	ベアーズB1棟 屋上改修工事	熊西染色工業(株)	共和建設(株)	デッキ	184	
	三重県	WILL株式会社伊賀上野店新築工事	(株)上野建築研究所	(株)大道建設	デッキ	170	
	兵庫県	兵庫県立大学姫路工学	(株)総合企画設計	(株)柄谷工務店	デッキ	307	
	大阪府	高槻市八丁畷地区防災公園パークセンター建設工事	(株)INA新建築研究所	大鉄工業(株)	デッキ	463	
	兵庫県	芦屋山中学校建替え工事	(株)昭和設計	大末建設(株)	木粉ルーバー	1299m	
	京都府	向島中学校区小中一貫教育校	公共建築設計課	東急建設(株)	木粉ルーバー	245	
	大阪府	四恩学園建替工事(1号館)	(株)二井清治建築研究所	(株)松井建設	デッキ ウォール	486	
	大阪府	ZOLLERJapan(株)本社新築工事	大和ハウス工業(株) 一級建築士事務所	大和ハウス工業(株)	デッキ	298	
	鳥取県	山陰はわい温泉望湖楼 大風呂改修工事	(株)青木茂建築工房	大末建設(株)	デッキ ルーバー	943	
	大阪府	志紀認定こども園建設工事	(株)東畑建築事務所	三栄建設(株)	デッキ	263	
	大阪府	高槻子ども未来館新築工事	高槻市	大鉄工業(株)	デッキ	196	
	滋賀県	まちづくりコアステーション新築工事	(株)岡村設計	フジサフ建設(株)	耐水デッキ 木粉ルーバー	611	
	2019	大阪府	特別養護老人ホームとしひ苑新築工事	(株)ライブ建築事務所	(株)新井組	4面2層デッキ	279
		大阪府	大阪市港区社会福祉協議会		(株)大松	木粉ルーバー	320
大阪府		好文学園女子高等学校新校舎棟整備	(株)大建設	ハンシン建設	4面2層デッキ	187	
兵庫県		兵庫県立大学国際学生寮	(株)石本建築事務所	(株)柄谷工務店	4面2層デッキ	415	
大阪府		(仮称)高の原テラス新築工事	(株)PPI計画・設計研究所	村本建設(株)	デッキ フェンス	142	
奈良県		平群町文化センター図書館	(株)安井建築設計事務所	村本建設	耐水デッキ	286	
兵庫県		立花愛児園 建替工事	(株)ディーオー 一級建築士事務所	(株)林建設	木粉ルーバー	400	
大阪府		ロングライフ池田計画	久武正明建築設計事務所	日本建設	耐水デッキ	305	
兵庫県		ドームイン神戸元町	戸田建設(株) 一級建築士事務所	戸田建設(株)	耐水デッキ	348	
石川県		能登町新庁舎建設工事	(株)浦建築研究所	(株)真柄建設	乾式「フローターシステム」 接着工法	105	
滋賀県		水口地域公立保育園新築工事	(株)片淵建築事務所	フジサフ建設(株)	デッキ ルーバー	263	
大阪府		伊丹市立西部こども園	(株)東畑建築事務所	株式会社ハマダ	耐水デッキ	162	
大阪府		大阪府コミュニケーション支援拠点新築工事	(株)徳岡設計	(株)中道組	木粉一体成形アルミ材 「キアルルーバー」	145	
奈良県		奈良県国際芸術家村建設工事	(株)大建設	大日本木造下町八層建設	4面2層デッキ	390	
東京都		(仮称)有明北B/C街区プロジェクト計画 浮床「フローターシステム」	前田建設工業(株) 一級建築士事務所	前田建設工業(株)	耐水デッキ	1,850	
					乾式「フローターシステム」 接着工法	1,430	
					乾式浮床コンクリート パネル140	560	
					乾式浮床コンクリート パネル140	110	
		大阪府	(仮称)大阪市北区中崎PJ	大和ハウス工業(株) 一級建築士事務所	大和ハウス工業(株)	乾式浮床コンクリート パネル140	110
		和歌山県	布施屋保育園改築工事	(株)ジャクエツ	(株)浅川組	乾式「フローターシステム」 接着工法	45
		大阪府	南船場ビル屋上改修工事	(株)創建	(株)創建	乾式「フローターシステム」 接着工法	280
		徳島県	勝占認定こども園整備事業 新築工事	(株)宮建築設計	平山建設(株)	木粉一体成形アルミ材 「キアルルーバー」	1299本
		大阪府	グリーンハウス新大阪用途変更改修工事	(株)東邦レオ	(株)東邦レオ	木粉一体成形アルミ材 「キアルルーバー」	315
		京都府	(仮称)京都七条ビル計画	戸田建設(株)	戸田建設(株)	木粉一体成形アルミ材 「キアルルーバー」	105

再生木デッキ・木粉被膜一体成形アルミ材『キアル』外部乾式「フローターシステム」主な納品・施工実績

施工時期	所在地	工事名	設計者	元請名	種類	数量 (㎡)	
2020	大分県	国東市義務教育学校	(株)昭和設計 一級設計事務所	(株)大鐵	耐水デッキ	780	
	愛知県	やまかわこどもクリニック	米沢隆司 建築設計事務所	サングリーン(株)	耐水デッキ	152	
	兵庫県	粟生こども園改修工事	宮永建築設計事務所	(株)田村組	木粉一体成形アルミ材 「キアルルーバー」	390	
	兵庫県	老健施設ほうほう新築工事	森康郎建築設計事務所	(株)柄谷工務店	天然木デッキ アマゾン マニカラ	295	
	大阪府	(仮称)竜華寮跡地開発計画	大和ハウス工業(株) 一級建築士事務所	大和ハウス工業(株)	4面2層デッキ	182	
	石川県	東京国立近代美術館移設整備工事	山岸建築設計	(株)真柄建設	乾式「フローターシステム」 接着工法	75	
	大阪府	光智院本堂改修工事	野村建設工業(株) 一級建築士事務所	野村建設工業(株)	乾式浮床花崗岩 40mm	38	
	山口県	尾中病院移転新築工事	大旗連合建築設計(株)	(株)奥村組	乾式「フローターシステム」 接着工法	57	
	神奈川県	みなとみらい21中央区20街区ホテル	(株)観光企画設計社	鹿島建設(株)	乾式「フローターシステム」 接着工法	203	
	奈良県	大和ハウス工業グループ新研修センター新築工事	(株)フジタ 一級建築士事務所	(株)フジタ	乾式「フローターシステム」 接着工法	263	
	兵庫県	(予定)FELASSIMO CREATIVE	(株)石本建築事務所	(株)銭高組	耐水デッキ	438	
					乾式「フローターシステム」 接着工法	138	
	大阪府	大阪新美術館(中之島美術館) 新築工事	(株)遠藤克彦建築研究所	(株)銭高組	乾式浮床花崗岩 40mm	1,350	
	兵庫県	市営武庫3住宅第2期(宮ノ北)	(株)市浦ハウジング&プランニング	(株)柄谷工務店	再生木ベンチ	1,110台	
	兵庫県	芦屋市立精道中学校新築工事	(株)浦野設計	(株)村本建設	再生木ベンチ	238	
	京都府	京都橘大学	(株)類設計室	(株)大林組	木粉一体成形アルミ材 「キアルルーバー」	850	
	長野県	佐久大学新校舎新築工事	(株)石本建築事務所	(株)清水建設	乾式「フローターシステム」 接着工法	148	
	大阪府	摂南大学寝屋川3-4号館	(株)浅沼組 一級建築士事務所	(株)浅沼組	耐水デッキ	571	
	和歌山県	新宮市文化複合施設新築工事	(株)山下設計	村本建設(株)	4面2層デッキ	1,350	
	大阪府	建都2街区高齢者向けウェルネス住宅	PMIAアートデザインオフィス 一級建築士事務所	(株)松村組	耐水デッキ	335	
	奈良県	下北山小学校	(株)樹谷設計	(株)森下組	4面2層デッキ	630	
	大阪府	郡戸保育園新築工事	(株)ヤン	稲岡建設(株)	耐水遮熱デッキ	91	
	京都府	京都七条通新町ホテル新築工事	(株)東洋設計事務所	(株)鴻池組	乾式「フローターシステム」 接着工法	13	
	滋賀県	草津警察署庁舎新築工事	(株)岡村設計	辻寅建設(株)	木粉一体成形アルミ材 「キアルルーバー」	336	
	2021	京都府	京都精華大学食堂棟新築工事	三井住友建設(株) 一級建築士事務所	三井住友建設(株)	耐水デッキ	147
						キアルウォール	35
奈良県		桜井市新庁舎	(株)類設計室	中和コンストラクション	4面2層デッキ	92	
奈良県		平城西小中学校建設	共同設計(株)	村本・大殖JV	4面2層デッキ	147	
奈良県		御杖村小中学校統合施設整備	(株)樹谷設計	(株)村本建設	耐水遮熱デッキ	140	
奈良県		御所市役所ウッドデッキ工事	(株)アルト舎	(株)鍛冶田工務店	4面2層デッキ	4	
兵庫県		姫路市市役所大規模改修工事	黒田建築設計	吉田三木共同企業体	耐水遮熱デッキ	101	
奈良県		五条市新庁舎新築工事	(株)梓設計	(株)村本建設	耐水遮熱デッキ	188	
大阪府		西山荘橋波土地ビル	(株)東畑建築事務所	松村組	4面2層デッキ	63	
奈良県		吉野荘湯川屋別館新築工事	設計工房 NAGI	(株)森下組	耐水デッキ	40	
2022	東京都	杉並区阿佐ヶ谷区民センター建築工事	(株)相和技術研究所	江州・国際・ 興信JV	フローターシステム ビス留め工法	308	
	大阪府	ラミナ動物病院新築工事	(株)西村設計	(株)大森工務店	乾式「フローターシステム」 ビス留め工法	40	
	兵庫県	マーヤこども園新築工事	(株)ディーオー 一級建築士事務所	コーナン建設(株)	木粉一体成形アルミ材 「キアルルーバー」	160	
	奈良県	當麻病院守破離計画	日揮(株) 一級建築士事務所	三井ホーム(株)	4面2層デッキ	53	
	奈良県	(仮称)王寺義務教育学校(北)新築工事	(株)大建設	(株)村本建設	耐水遮熱デッキ	148	
	大阪府	田島中学校区小中一貫整備工事	(株)ニュージェック	大勝建設(株)	耐水遮熱デッキ	150	
	奈良県	王寺義務教育学校(南)大規模改修工事	(株)総合企画設計	(株)村本建設	耐水デッキ	23	
	奈良県	リベール王寺東館 修繕施設撤去及び広場等新設工事	(株)都市設計連合	(株)アイエムエス	耐水デッキ	36	
	奈良県	(仮称)白鳳短期大学増築計画	HANA architects&associates 一級建築士事務所(株)	中川企画建設(株)	耐水デッキ	210	
	大阪府	(仮称)箕面森町の工場 新装工事	(株)OHArchitecture	青木あすなる建設(株)	木目柄デッキ	460	
大阪府	長居公園パークマネジメント魅力向上建築工事	五洋建設(株) 一級設計事務所	五洋建設(株)	耐水デッキ+ 木粉ルーバー+手摺	227		
大阪府	神慈秀明会玉手山支部建替工事	(株)昭和設計	(株)竹中工務店	乾式「フローターシステム」 ビス留め工法	101		