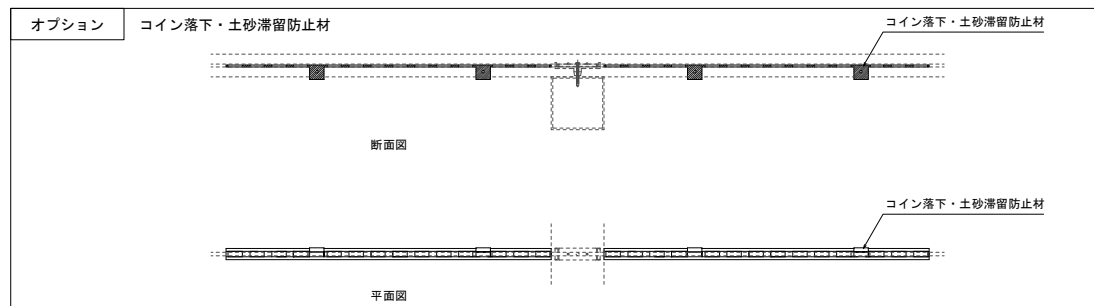
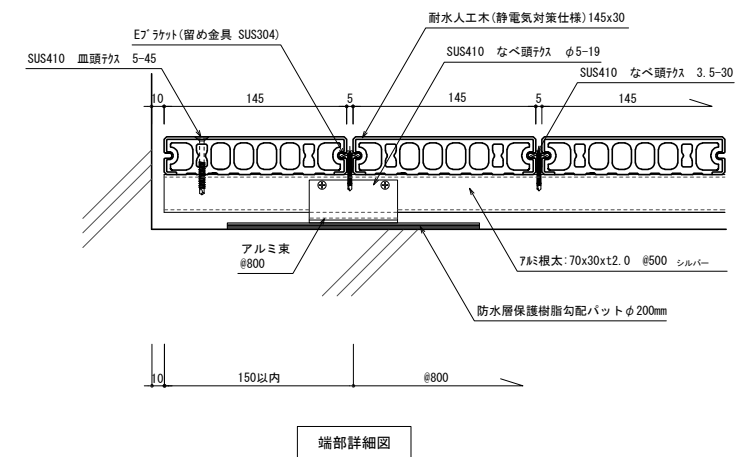
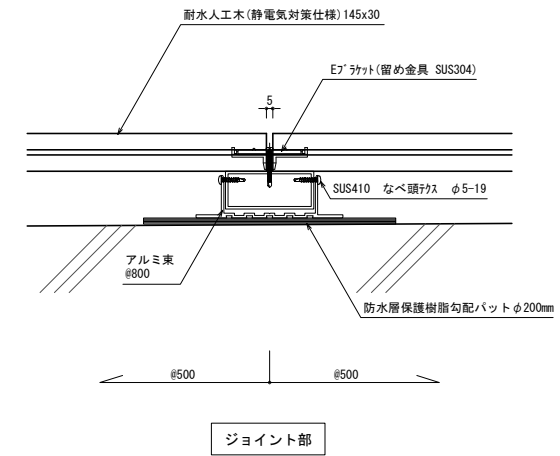
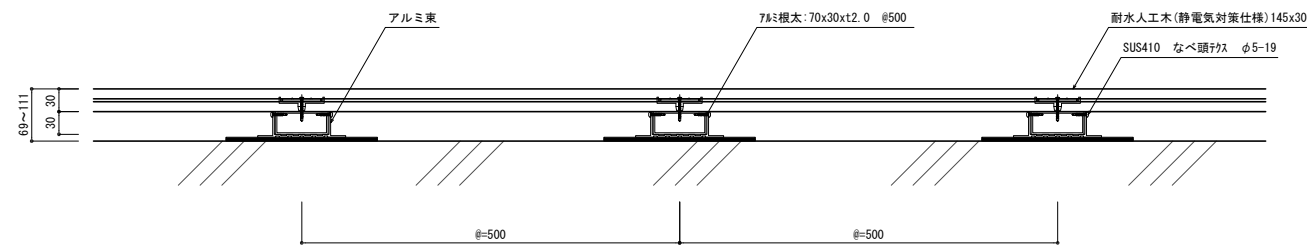
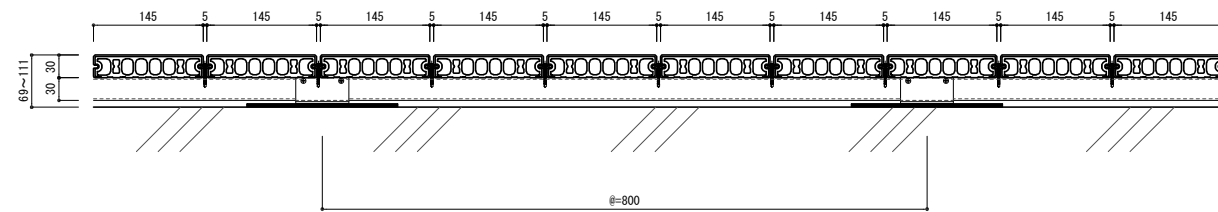


耐水人工木 1型 (静電対策仕様)  
仕上り高さ H=69~111



アルミ束固定方法	
土間コンクリート	コンクリートビス留めφ5×35
塗膜・ウレタン・FRP等の防水層	一液性エポキシ系樹脂接着留め



株式会社  
土新建材

訂  
正

御設計  
御施工

廠  
受  
領

工  
事  
名

照 査 打 合 作 図 尺 度

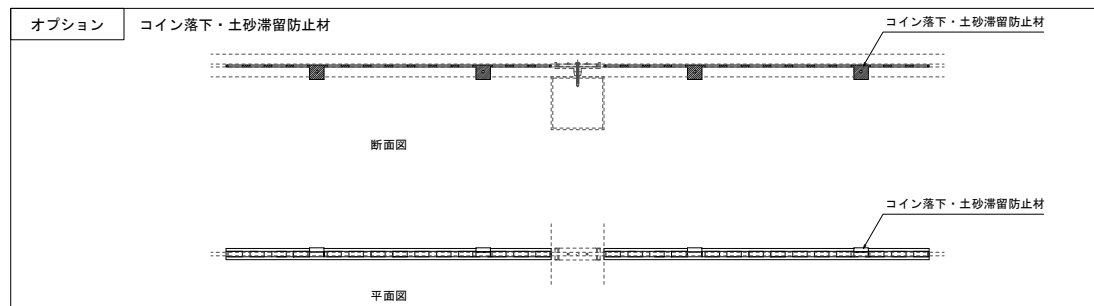
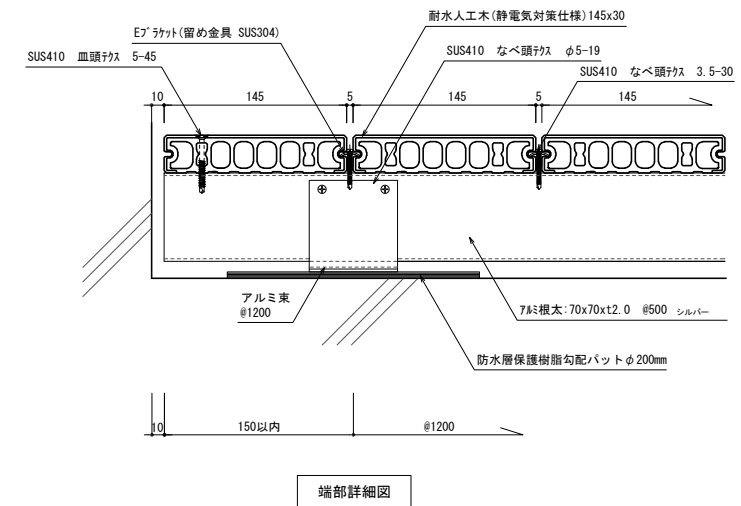
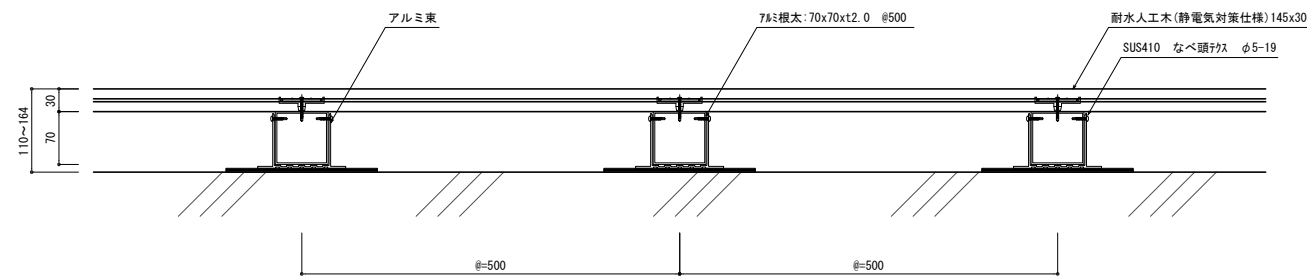
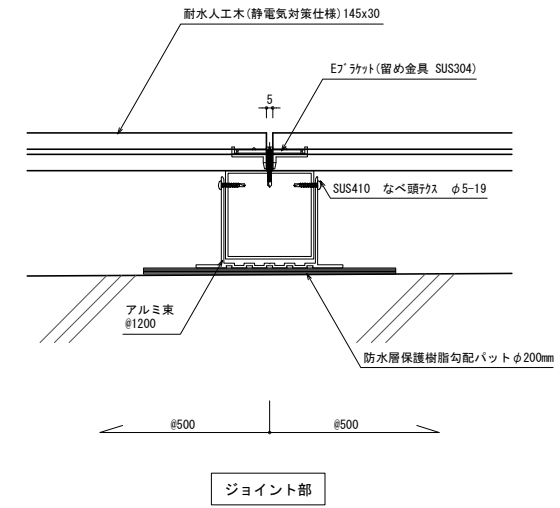
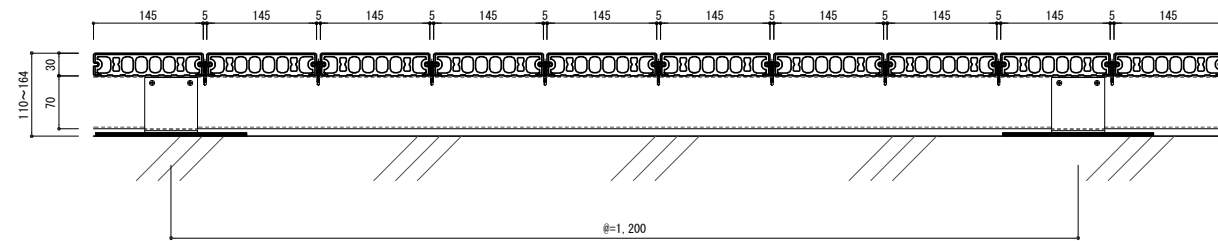
図  
面  
耐水人工木1型 (静電対策仕様)  
名

作 成 日 図 番

# 耐水人工木 1型 (静電対策仕様)

## 仕上り高さ H=110~164

(フラット面)



アルミ束固定方法	
土間コンクリート	コンクリートビス留めφ5×35
塗膜・ウレタン・FRP等の防水層	一液性エポキシ系樹脂接着留め



株式会社  
土新建材

訂  
正

御設計  
御施工

廠  
受  
領

工  
事  
名

照 査 打 合 作 図 尺 度

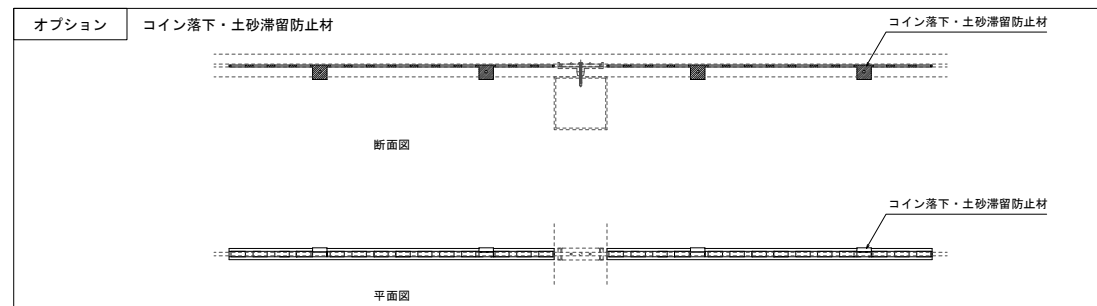
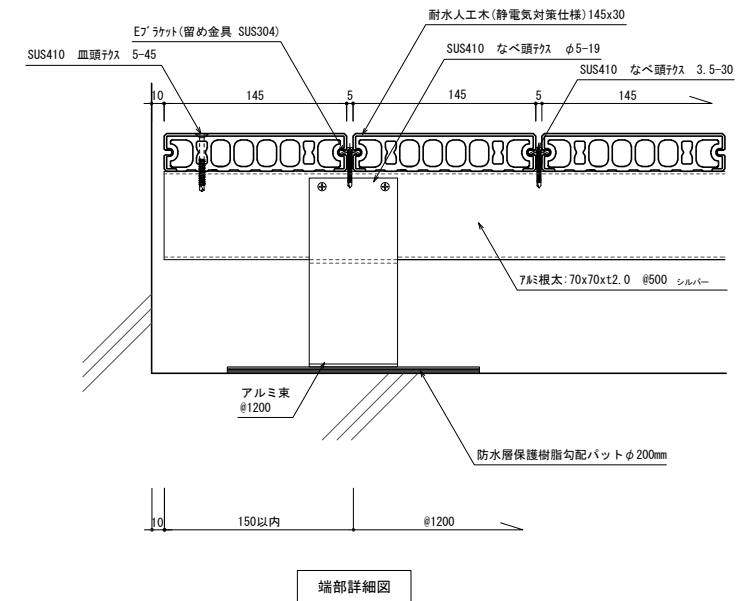
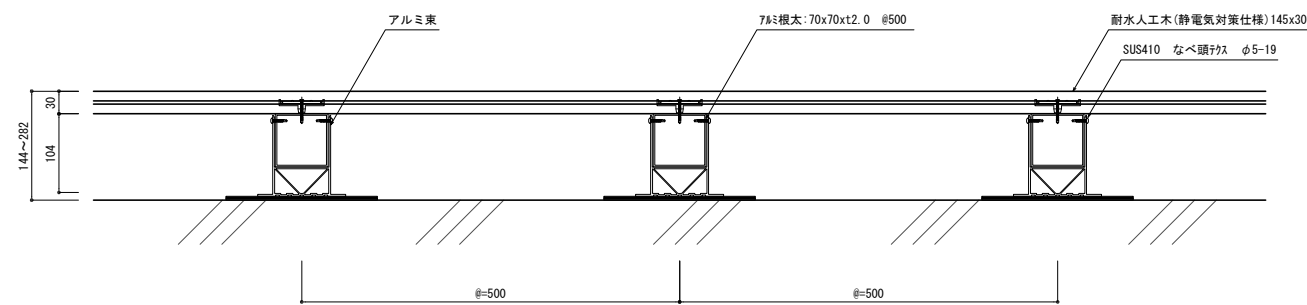
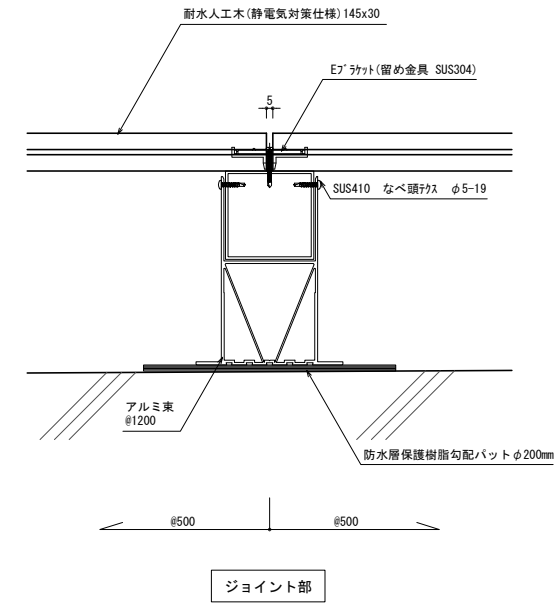
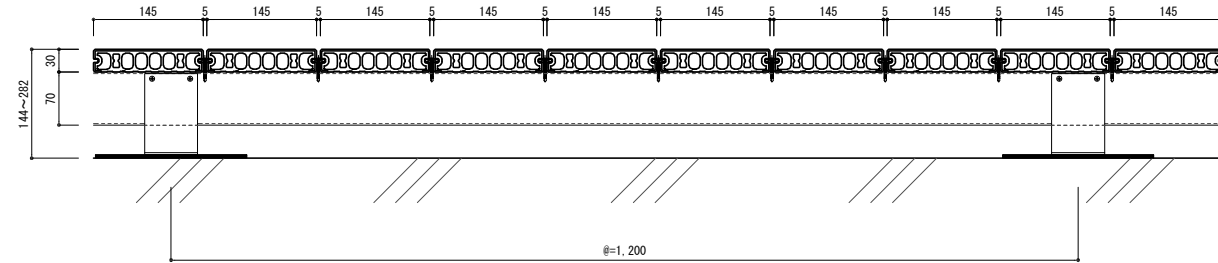
図  
面 耐水人工木1型 (静電気対策仕様)  
名

作 成 日 図 番

# 耐水人工木 1型 (静電対策仕様)

## 仕上り高さ H=144~282

(フラット面)



アルミ束固定方法	
土間コンクリート	コンクリートビス留めφ5×35
塗膜・ウレタン・FRP等の防水層	一液性エポキシ系樹脂接着留め



株式会社  
土新建材

訂  
正

御設計  
御施工

廠  
受  
領

工  
事  
名

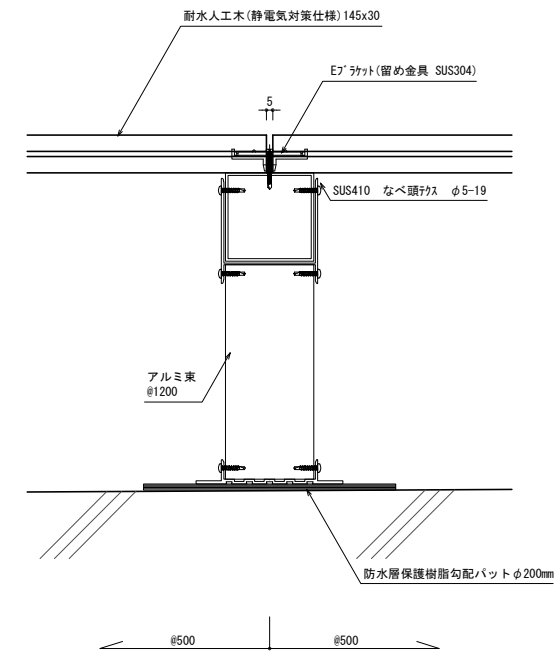
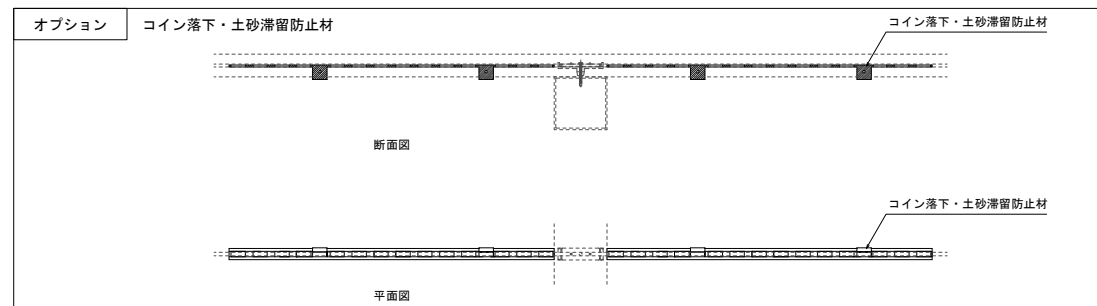
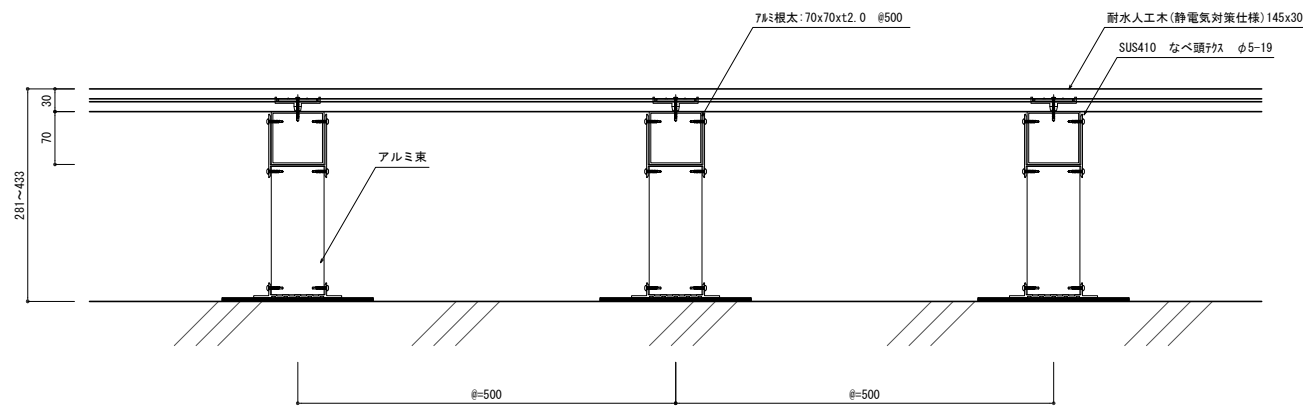
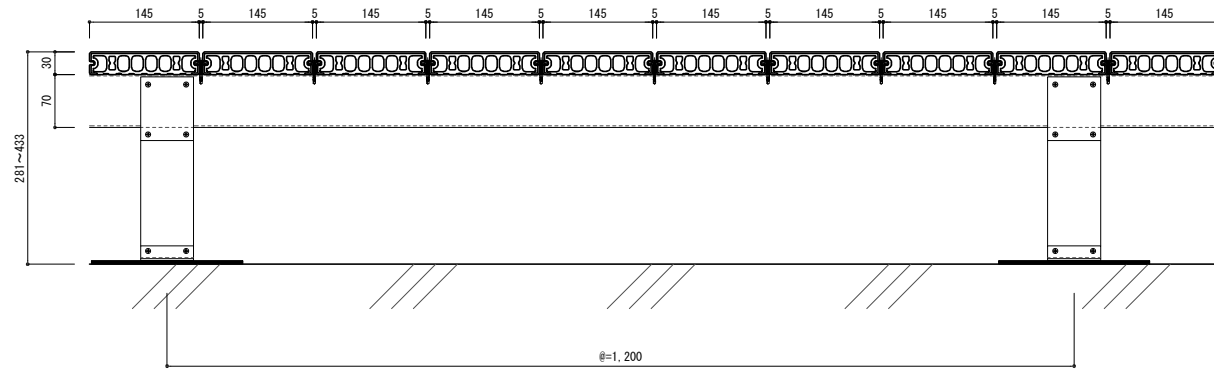
照 査 打 合 作 図 尺 度

図  
面  
名  
耐水人工木1型 (静電対策仕様)

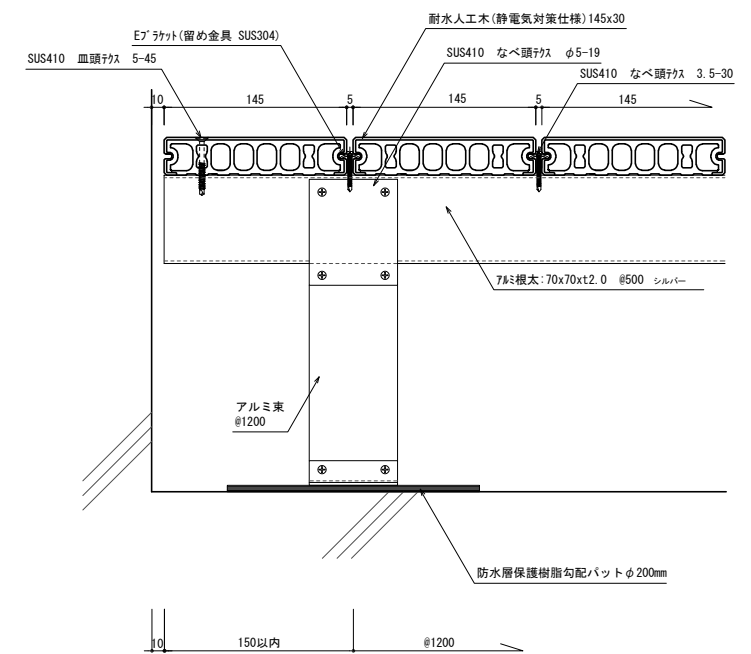
作 成 日 図 番

# 耐水人工木 1型 (静電対策仕様)

## 仕上り高さ H=281~433



ジョイント部



端部詳細図

アルミ束固定方法	
土間コンクリート	コンクリートビス留めφ5×35
塗膜・ウレタン・FRP等の防水層	一液性エポキシ系樹脂接着留め



株式会社  
土新建材

訂  
正

御設計  
御施工

廠  
受  
領

工  
事  
名

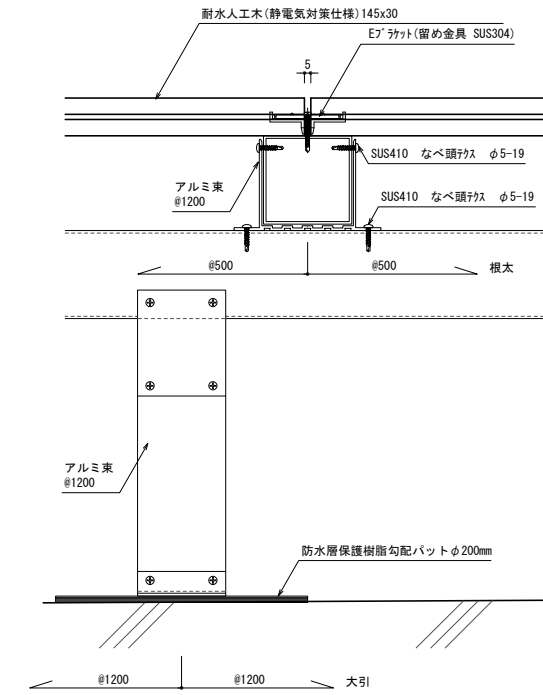
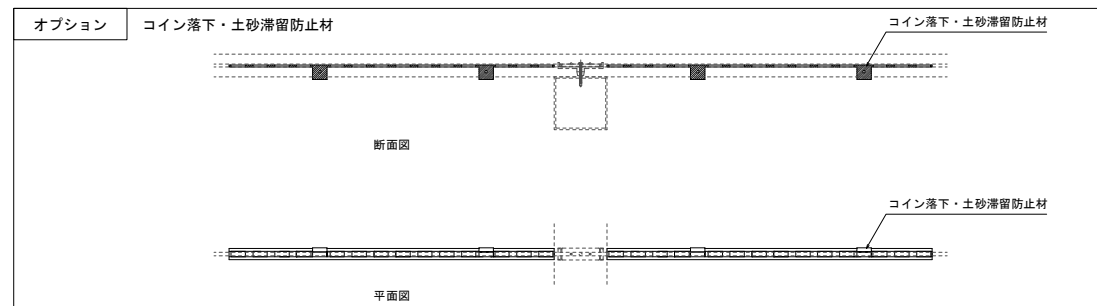
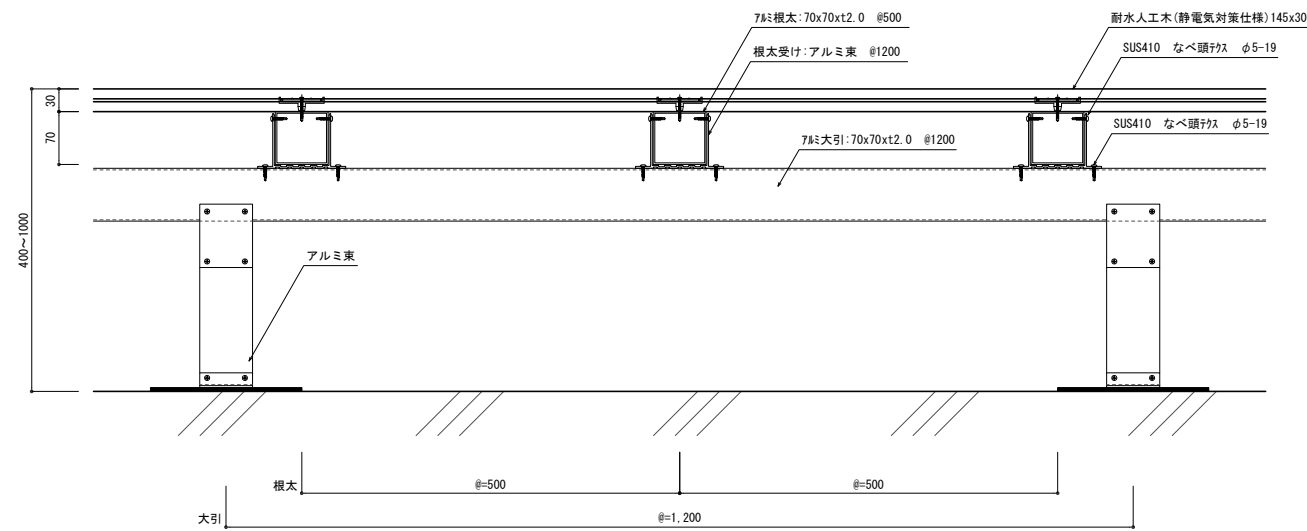
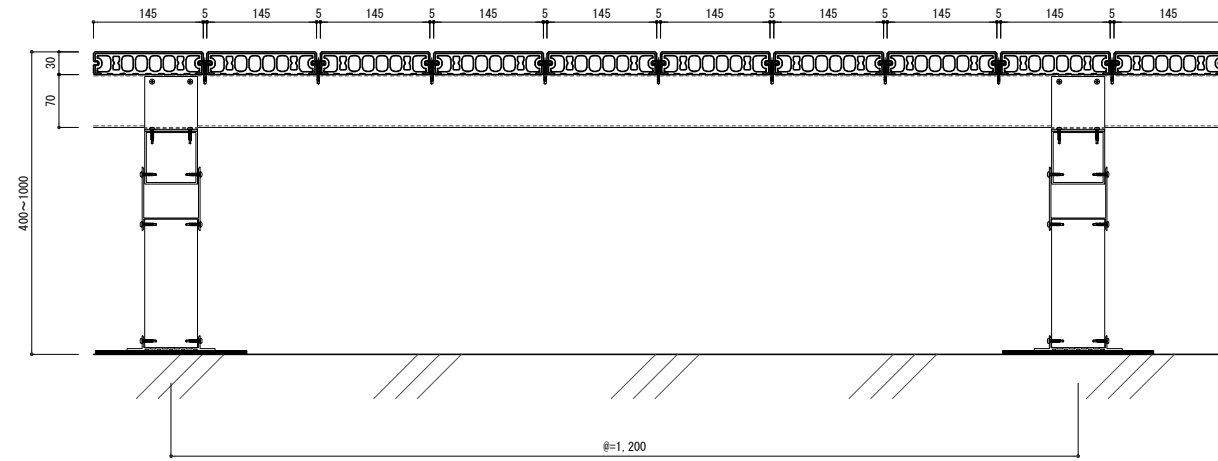
照 査 打 合 作 図 尺 度

図  
面  
耐水人工木1型 (静電気対策仕様)  
名

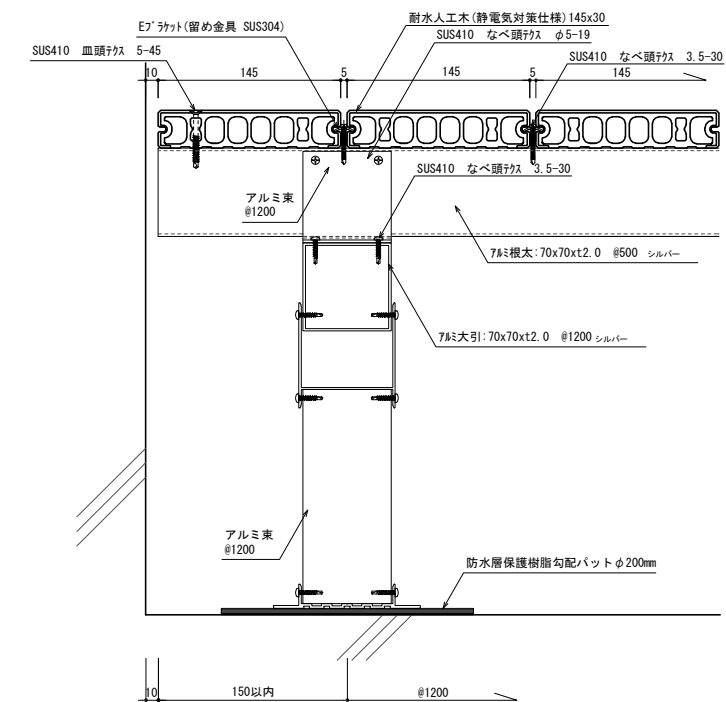
作 成 日 図 番

# 耐水人工木 1型 (静電対策仕様)

## 仕上り高さ H=400~1000



ジョイント部



端部詳細図

### アルミ束固定方法

土間コンクリート	コンクリートビス留めφ5×35
塗膜・ウレタン・FRP等の防水層	一液性エポキシ系樹脂接着留め



株式会社  
土新建材

訂  
正

御設計  
御施工

廠  
受  
廠  
額

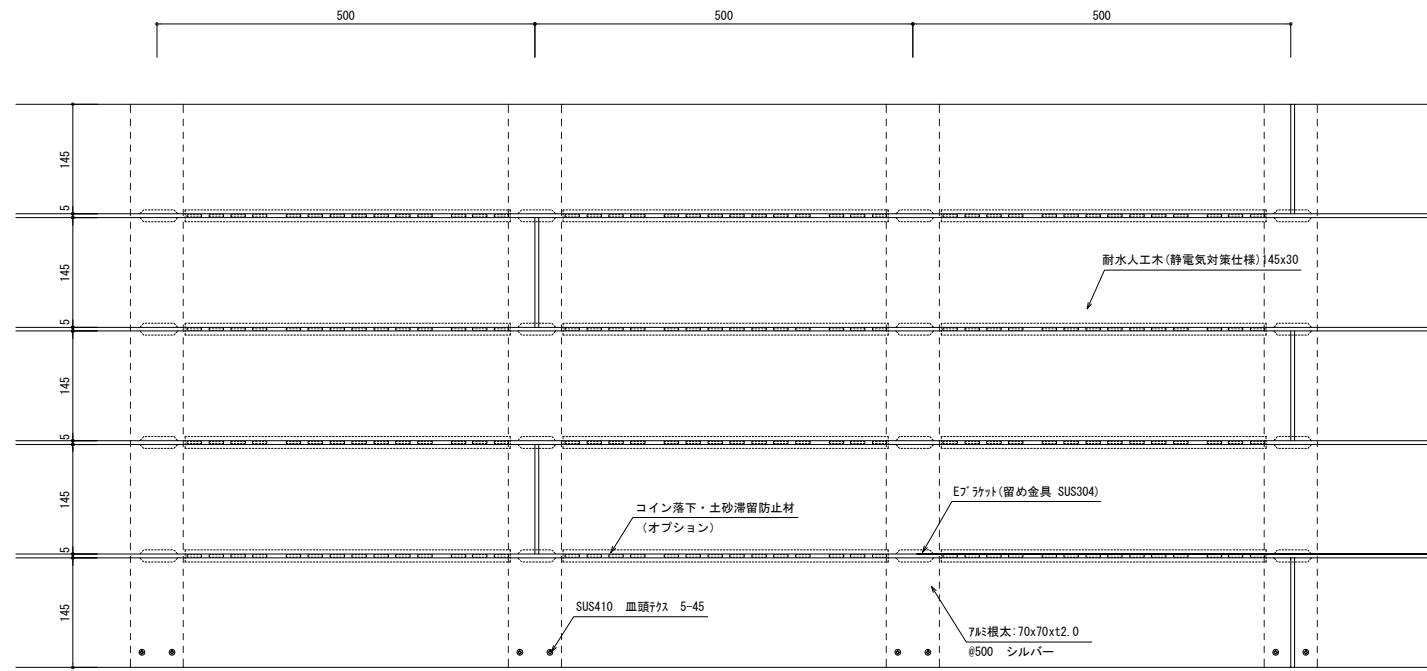
工  
事  
名

照査	打合	作図	尺度

図  
面  
名  
耐水人工木1型 (静電気対策仕様)

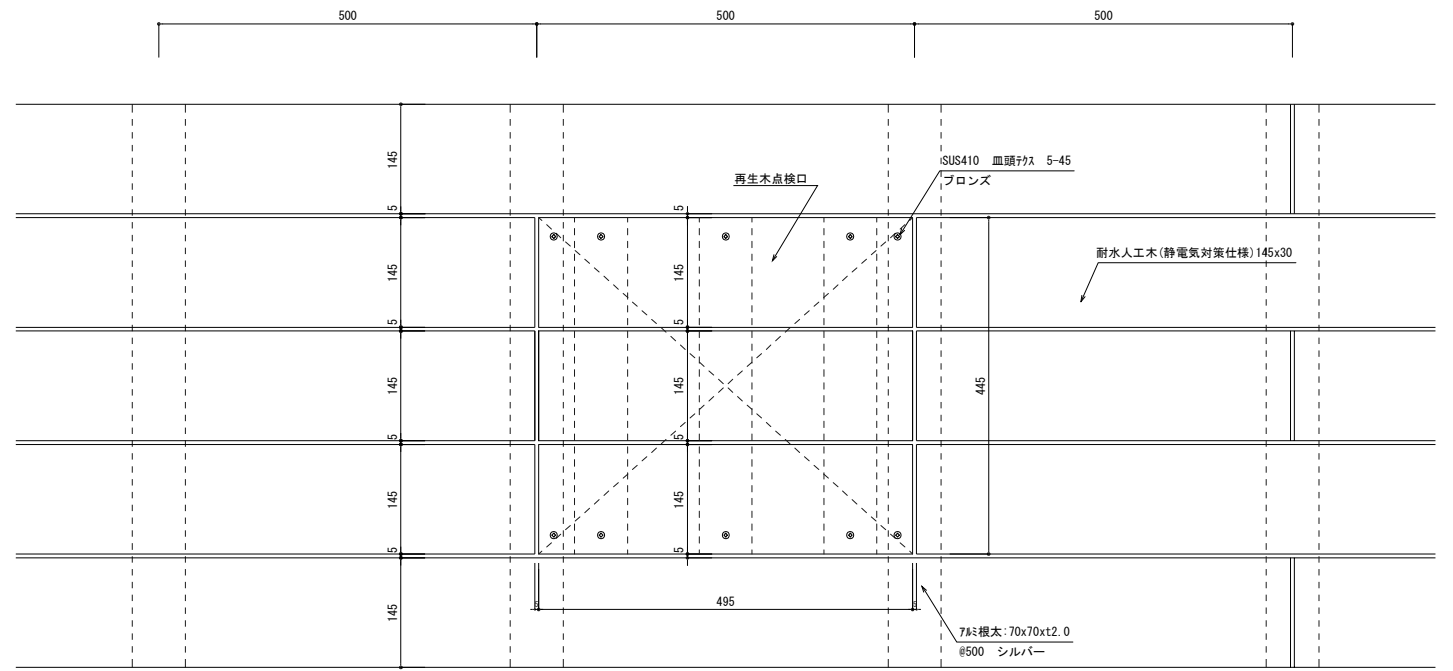
作成日	図番

<標準図>

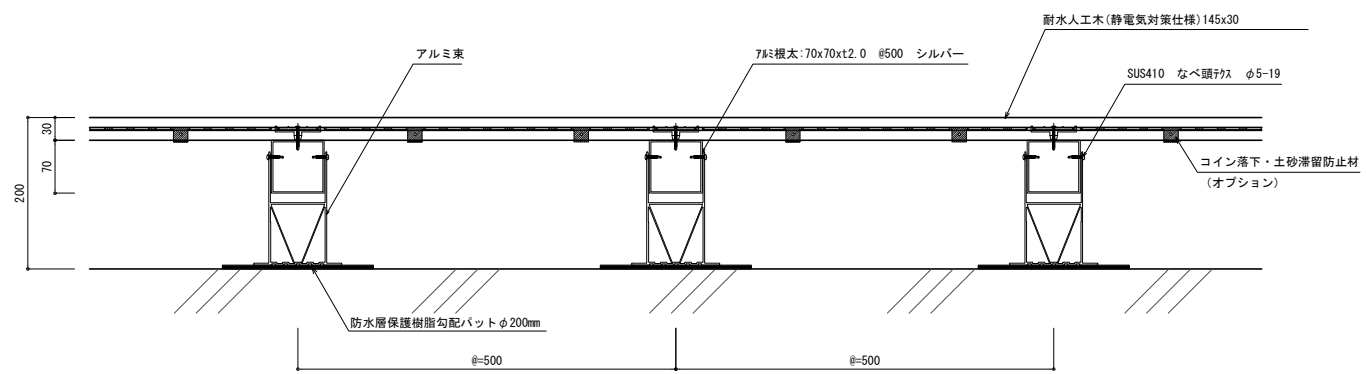


平面図 S:1/5

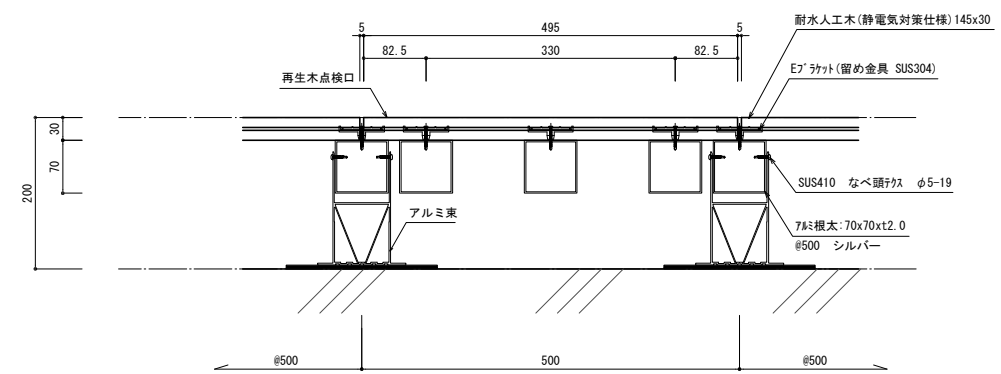
<点検口・換気口>



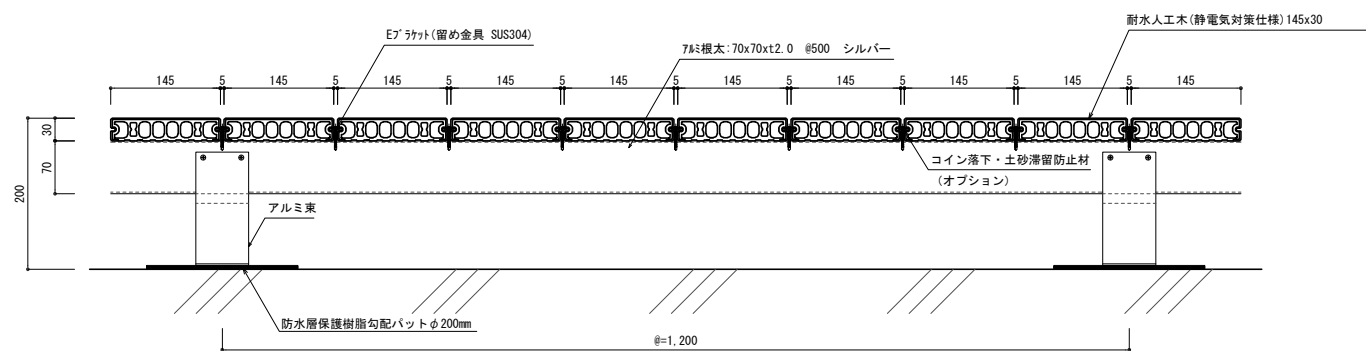
平面図 S:1/5



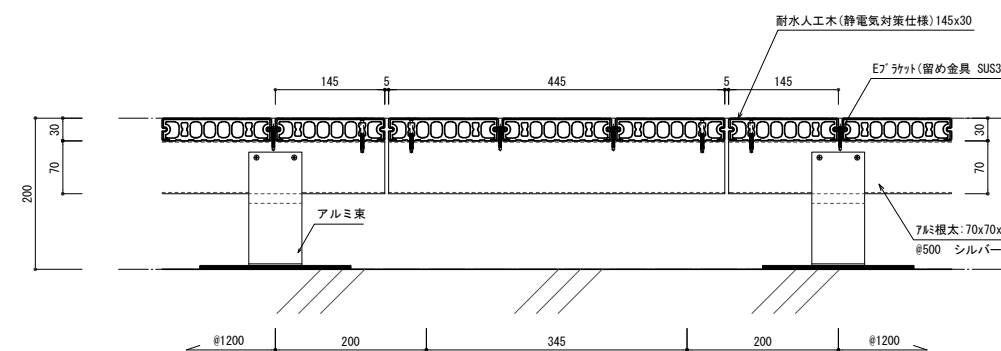
断面図(1) S:1/5



断面図(1) S:1/5



断面図(2) S:1/5



断面図(2) S:1/5

アルミ束固定方法	
土間コンクリート	コンクリートビスφ5×35 4箇所留め
塗膜・ウレタン・FRP等の防水層	一液性エポキシ系樹脂接着留め



株式会社  
土新建材

訂  
正

御設計  
御施工

廠  
受  
領

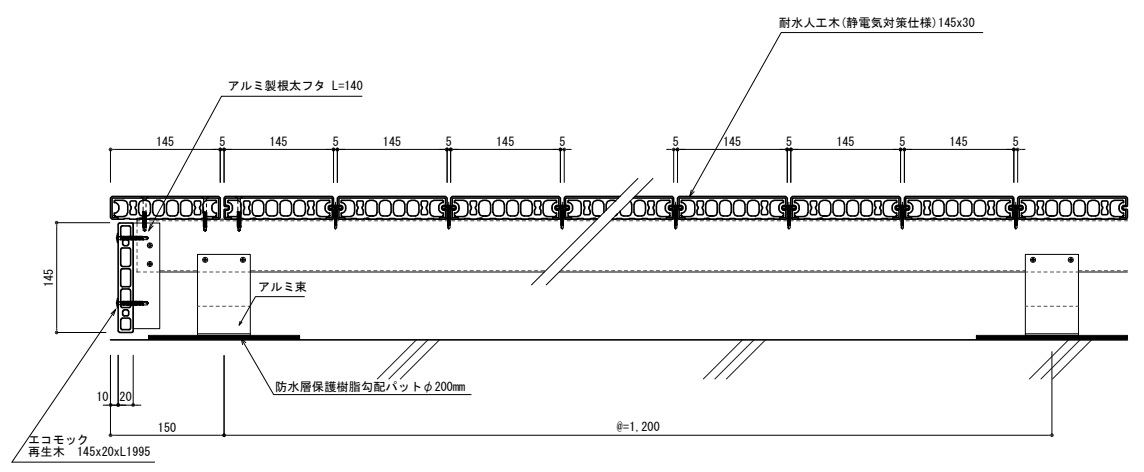
工  
事  
名

照 査 打 合 作 図 尺 度

図  
面 耐水人工木1型 (静電気対策仕様)  
名 点検口詳細図

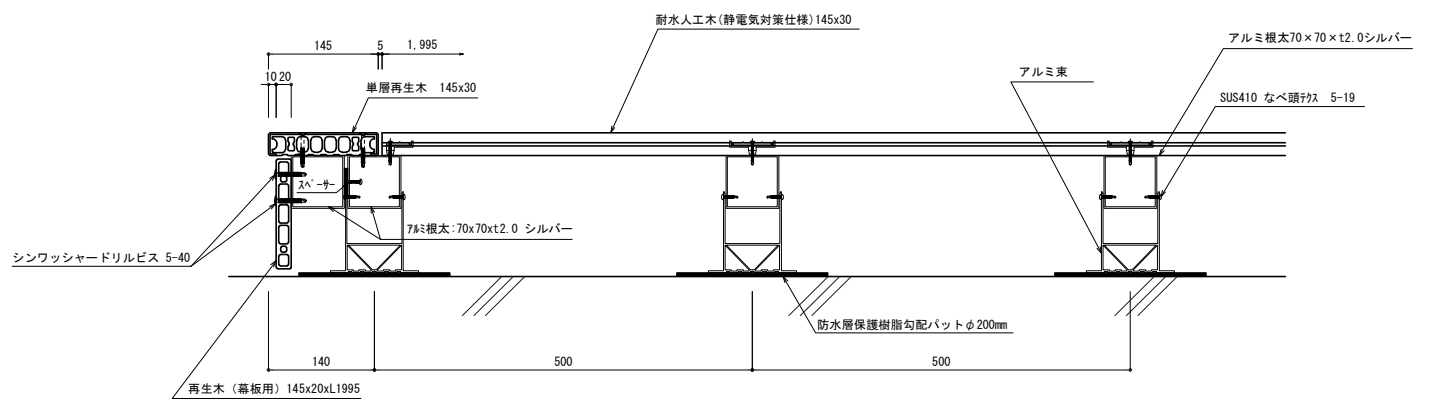
作 成 日 図 番

イーイ断面

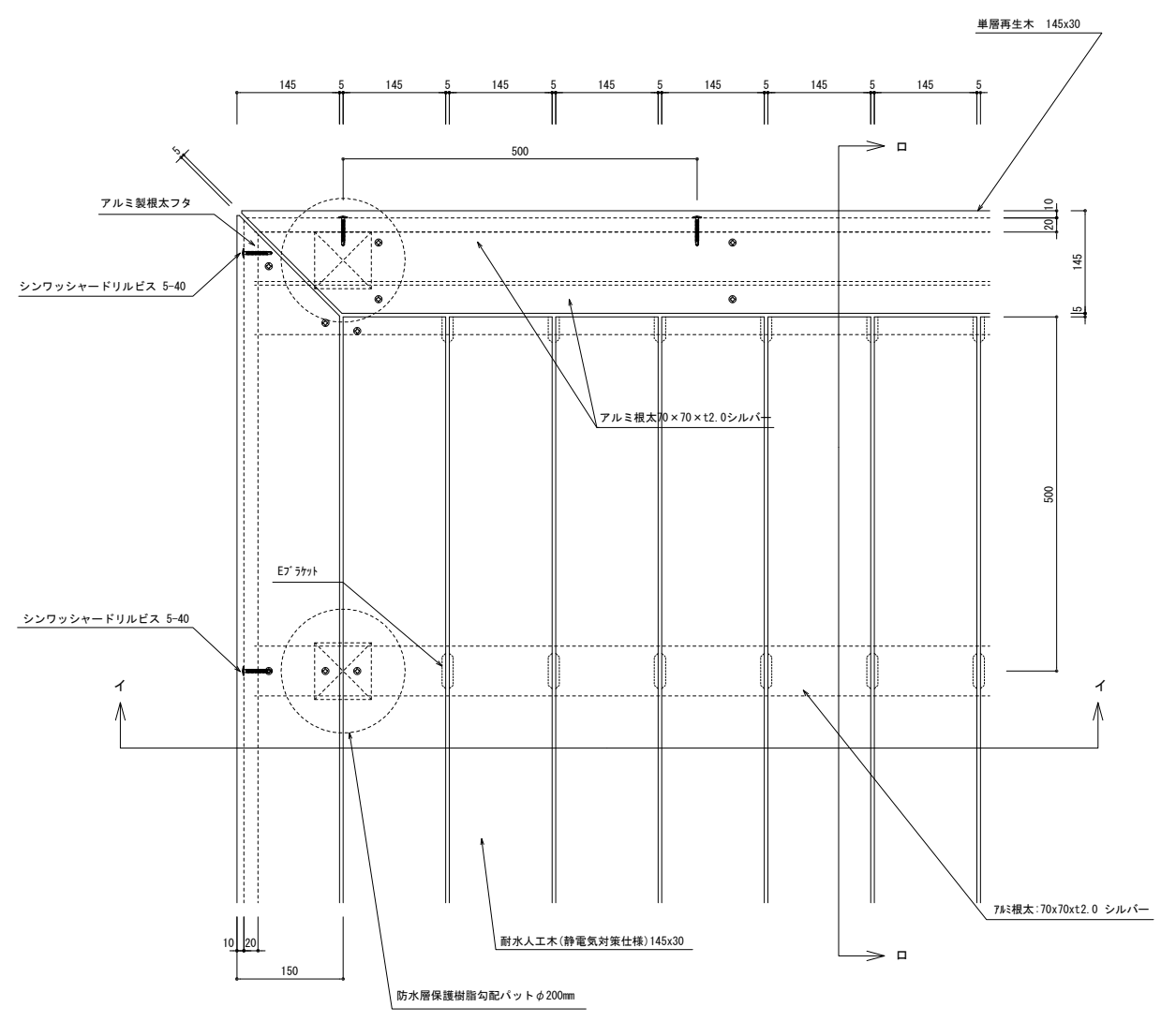


イーイ断面図 S:1/5

ローロ断面




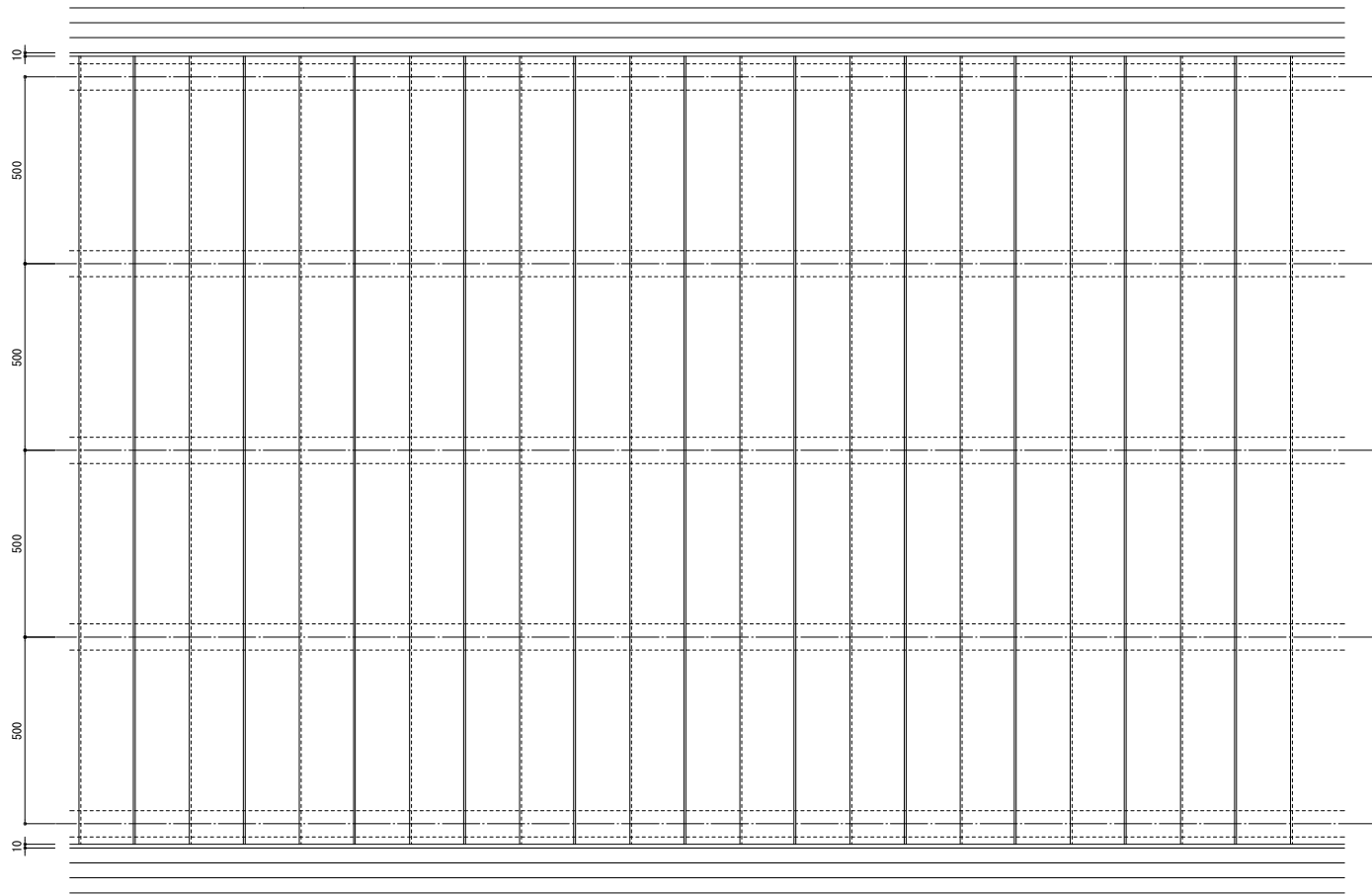
ローロ断面図 S:1/5



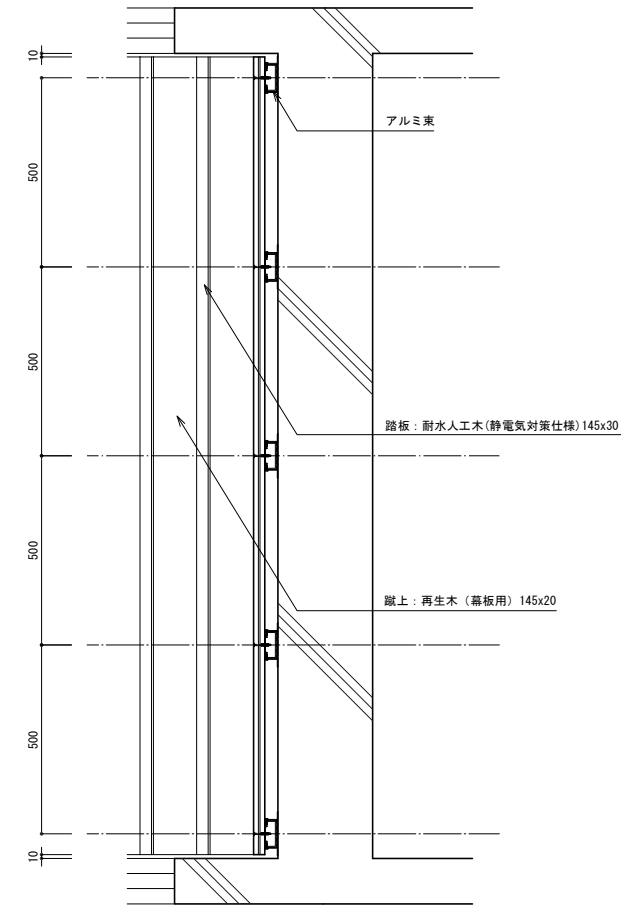
平面図 S:1/5

- アルミ束固定方法
- ①シンダーコンクリート・土間コンクリート仕様：コンクリートビスφ5×34×4
  - ②塗膜導水・FRP防水・ウレタン防水仕様：エポキシ系樹脂接着剤
  - ③アスファルト仕様：アスファルトシート300角(建築工事)を接着後アルミ束をエポキシ系接着剤で固定する

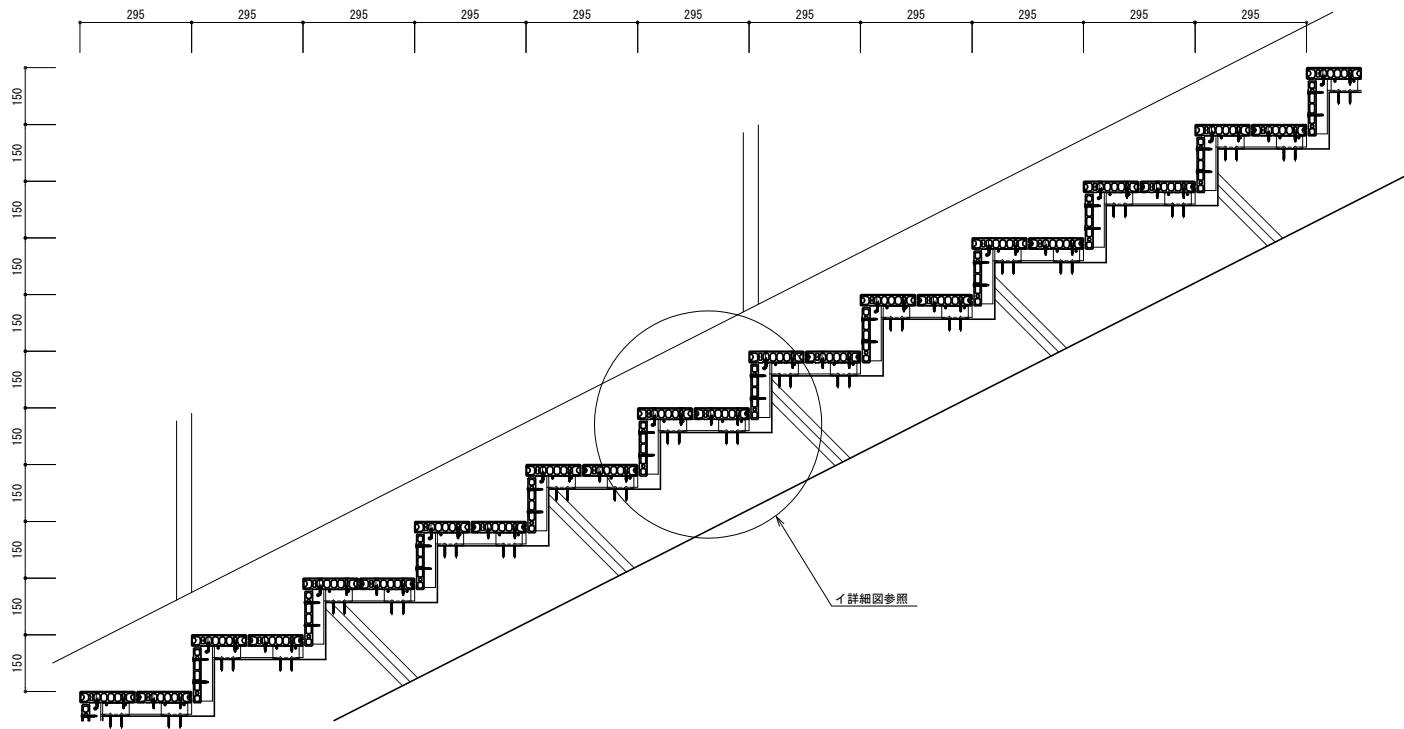
 株式会社 土新建材	訂	御設計	受	工事名	照	打	作	尺	図 面 耐水人工木1型 (静電気対策仕様) 名 幕板納まり図	作	図
	正	御施工	領		査	合	図	度		成	番



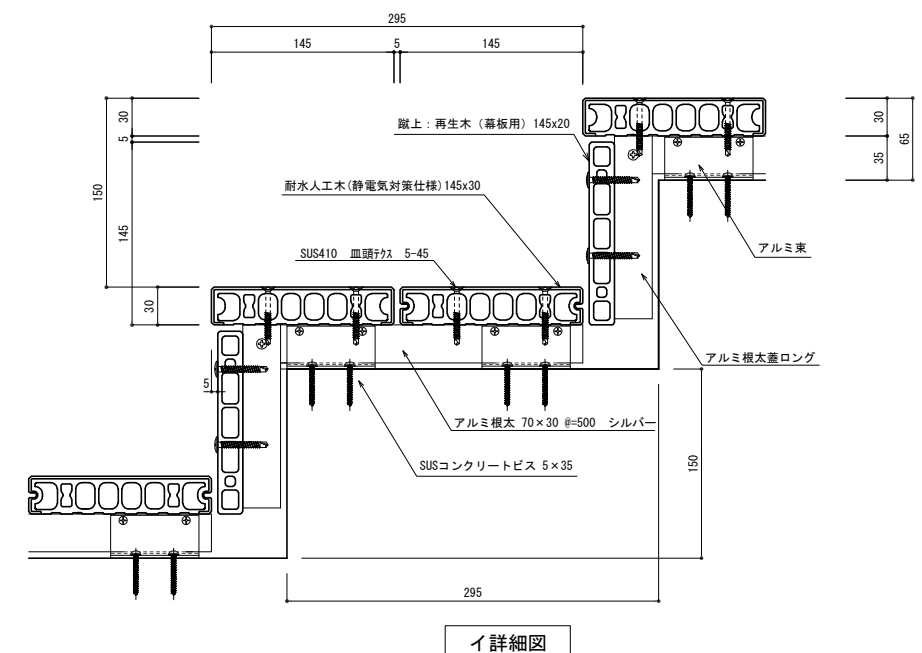
平面図 S:1/10



断面図(2) S:1/10



断面図(1) S:1/10



イ詳細図



株式会社  
土新建材

訂  
正

御設計  
御施工

廠  
受  
領

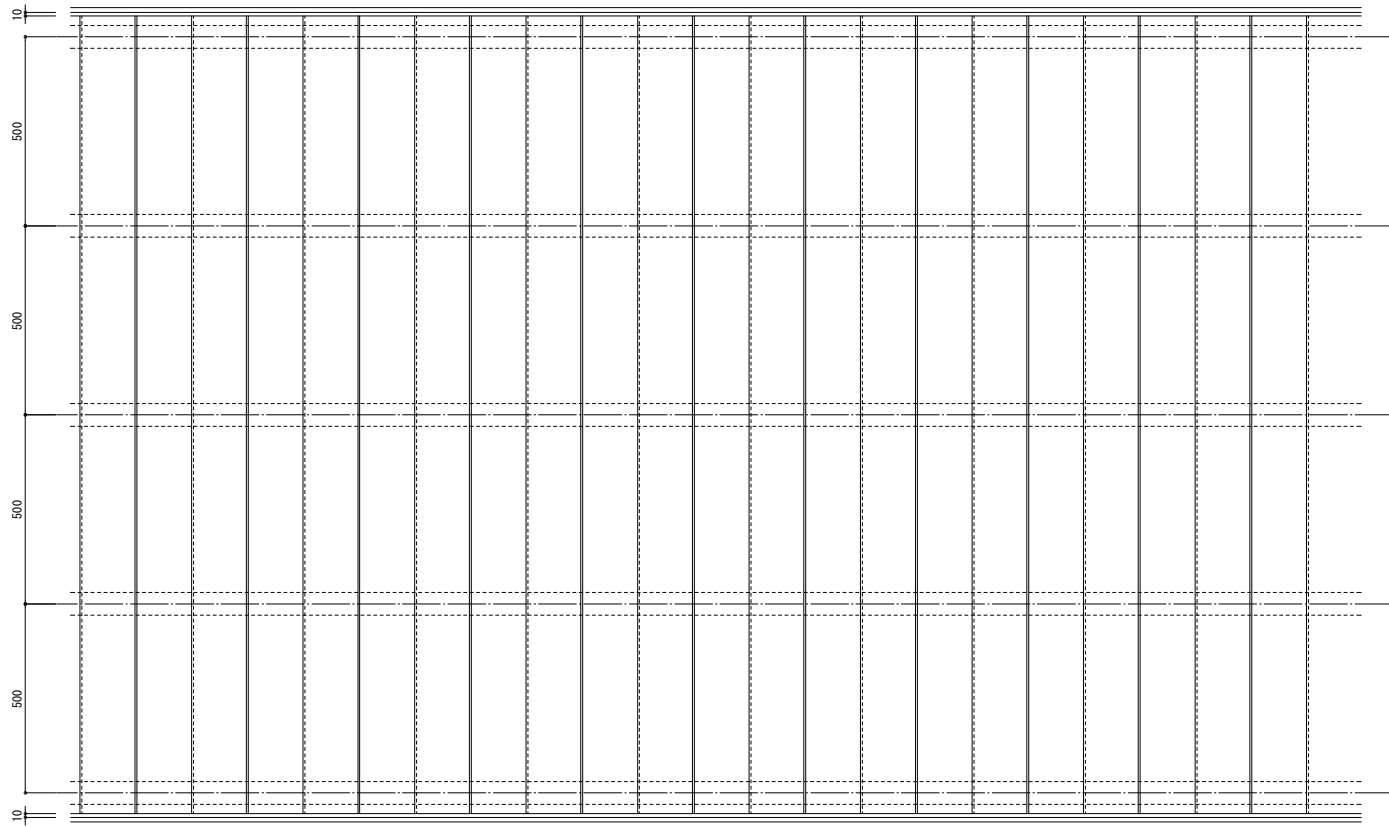
工  
事  
名

照	査	打	合	作	図	尺	度

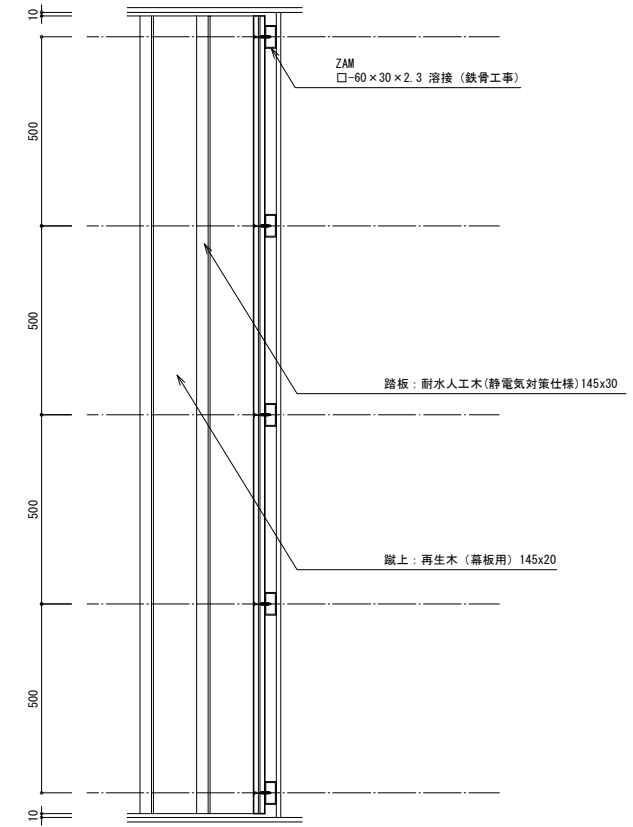
図  
面 耐水人工木1型(静電気対策仕様)  
名 R C階段納まり図

作	成	日	図	番

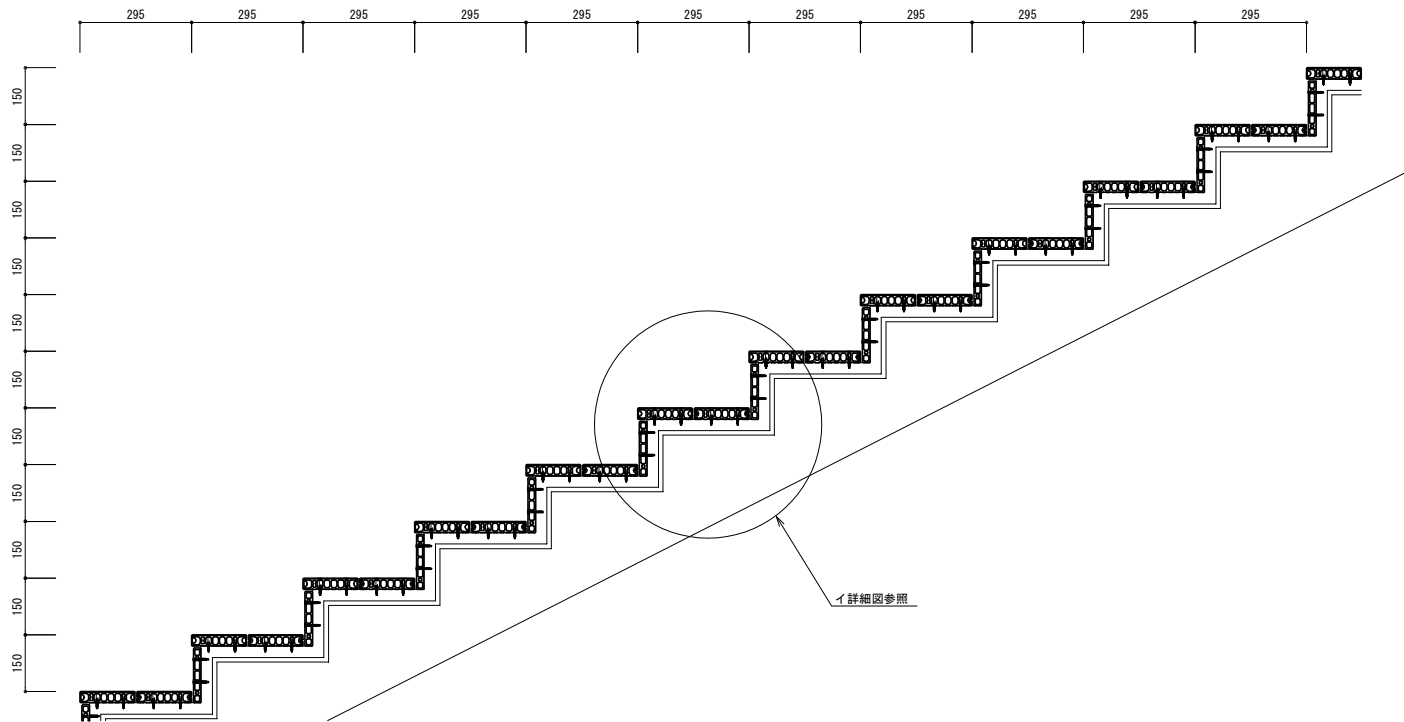




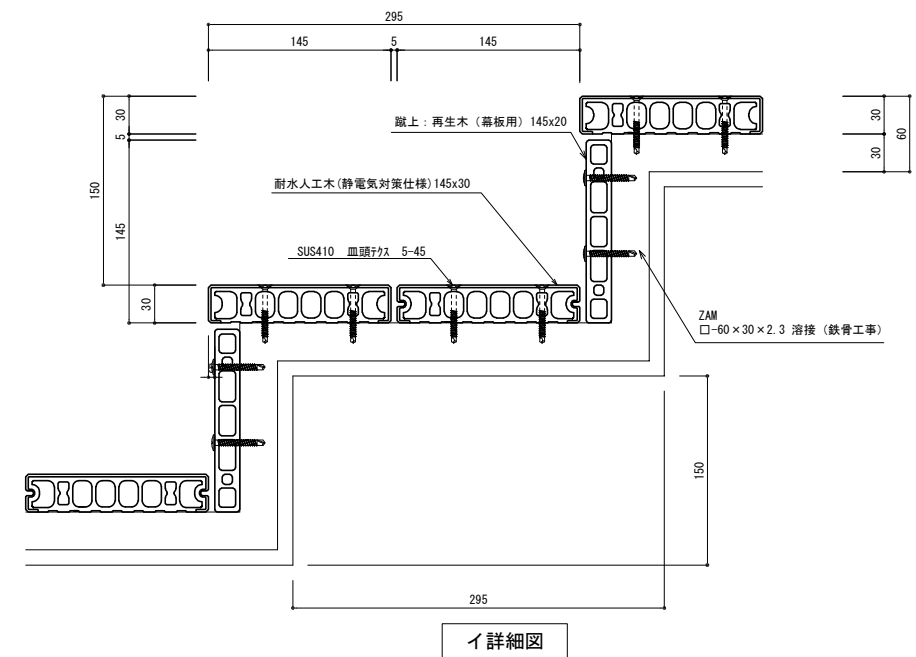
平面図 S:1/10



断面図(2) S:1/10



断面図(1) S:1/10



イ詳細図



株式会社  
土新建材

訂  
正

御設計  
御施工

殿  
受  
領

工  
事  
名

照 査 打 合 作 図 尺 度

図  
面 耐水人工木1型 (静電気対策仕様)  
名 鉄骨階段納まり図

作 成 日 図 番