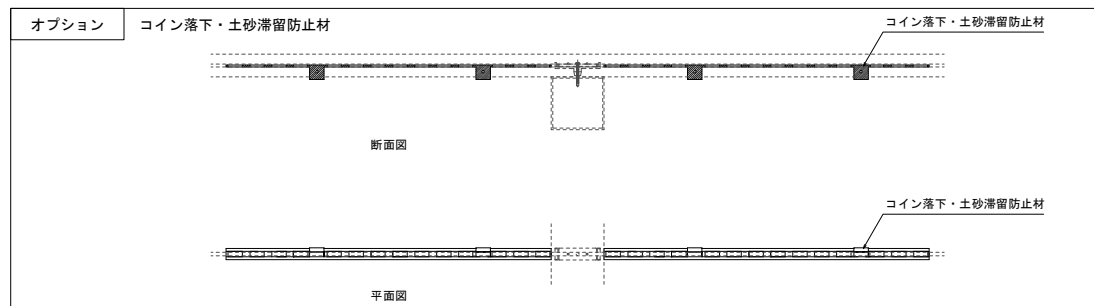
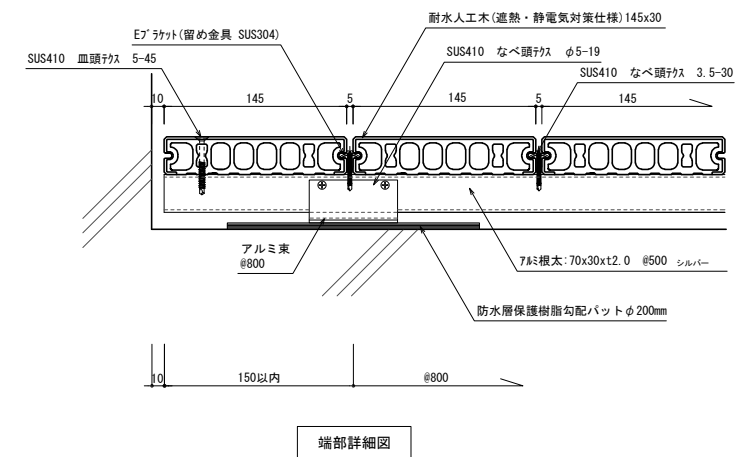
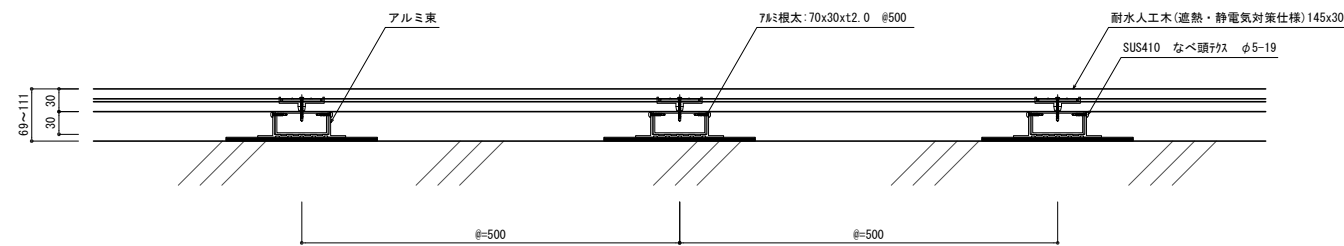
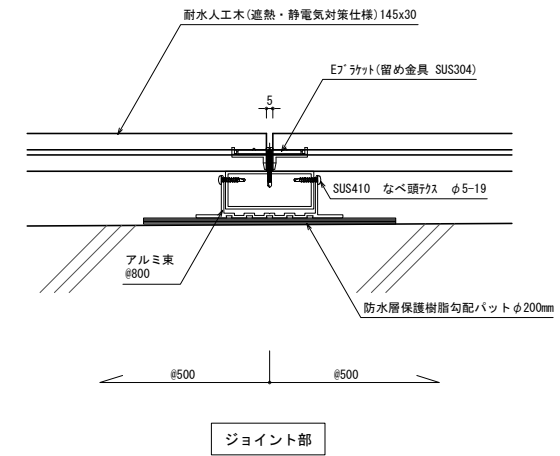
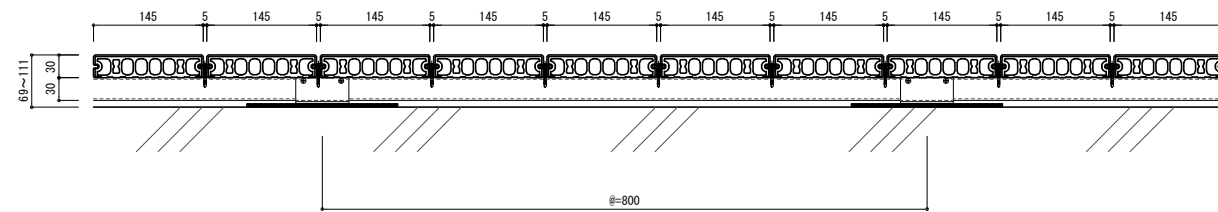


耐水人工木 2型 (遮熱・静電対策仕様)

仕上り高さ H=69~111



アルミ束固定方法	
土間コンクリート	コンクリートビス留めφ5×35
塗膜・ウレタン・FRP等の防水層	一液性エポキシ系樹脂接着留め



株式会社
土新建材

訂
正

御設計
御施工

廠
受
領

工
事
名

照 査 打 合 作 図 尺 度

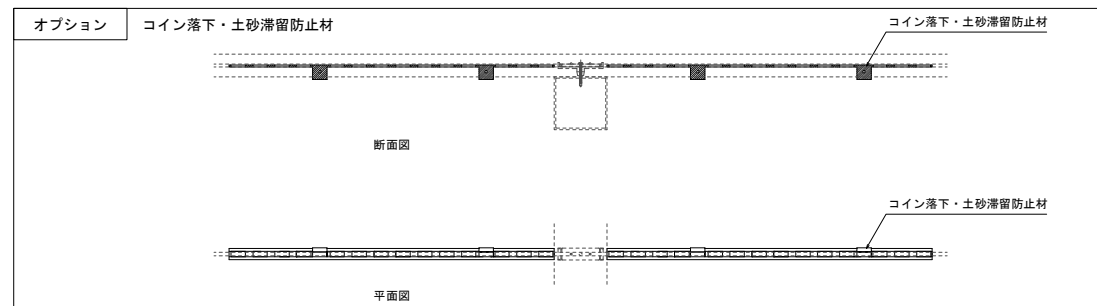
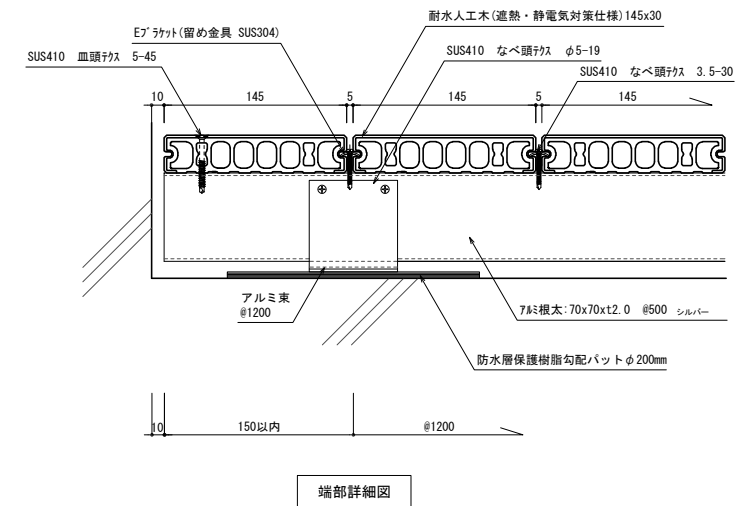
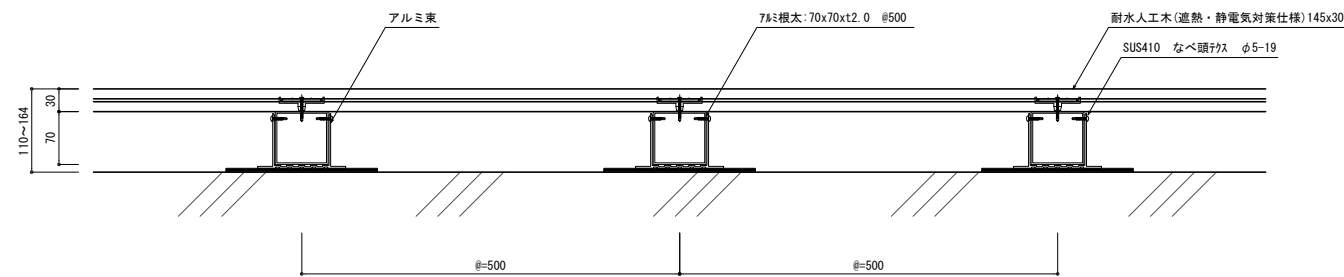
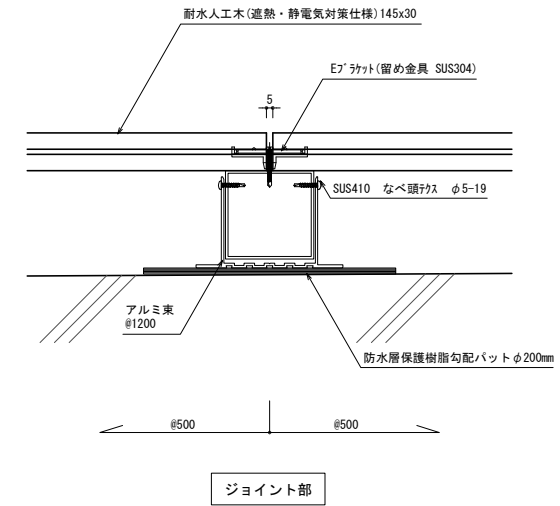
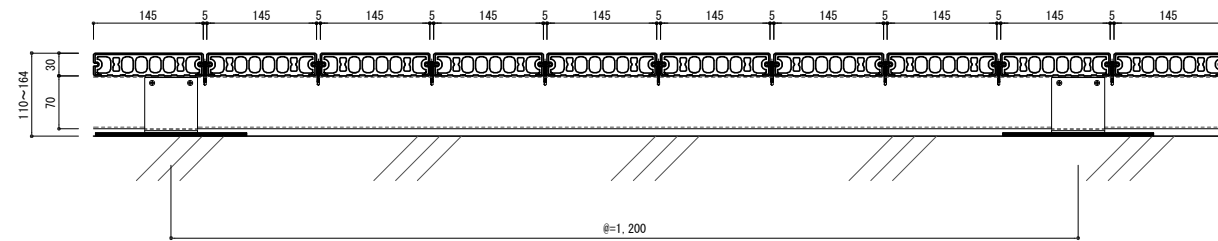
図
面 耐水人工木2型 (遮熱・静電対策仕様)
名

作 成 日 図 番

耐水人工木 2型 (遮熱・静電対策仕様)

仕上り高さ H=110~164

(フラット面)



アルミ束固定方法	
土間コンクリート	コンクリートビス留めφ5×35
塗膜・ウレタン・FRP等の防水層	一液性エポキシ系樹脂接着留め



株式会社
土新建材

訂
正

御設計
御施工

廠
受
領

工
事
名

照 査 打 合 作 図 尺 度

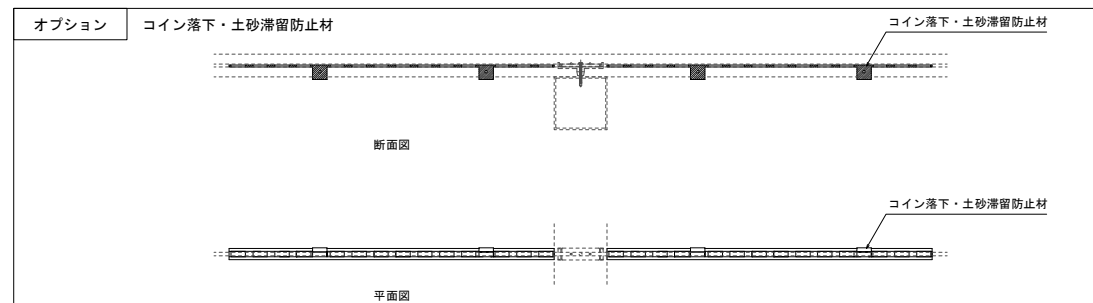
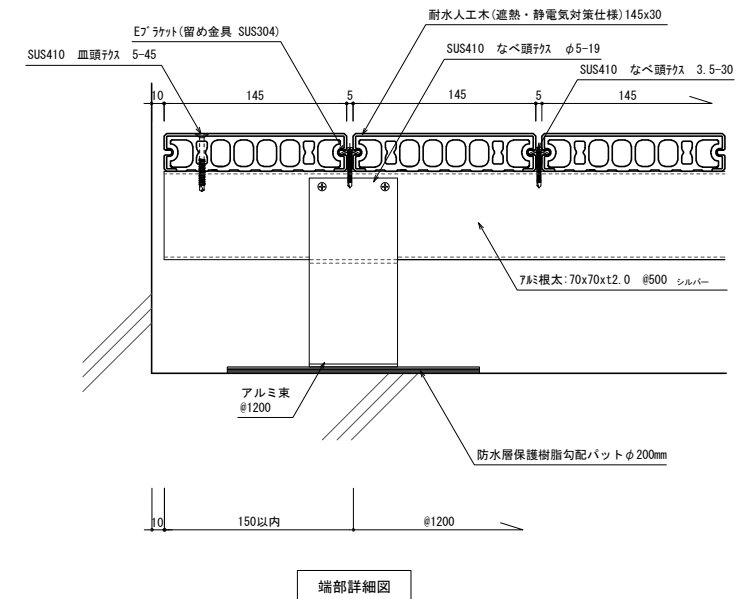
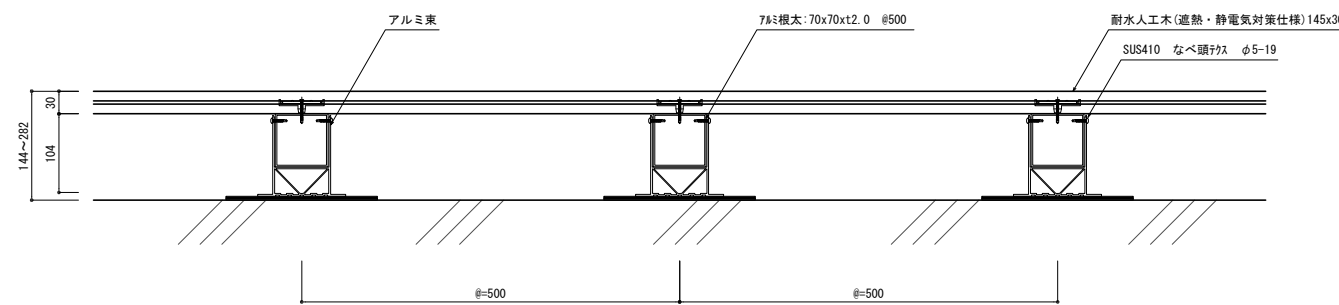
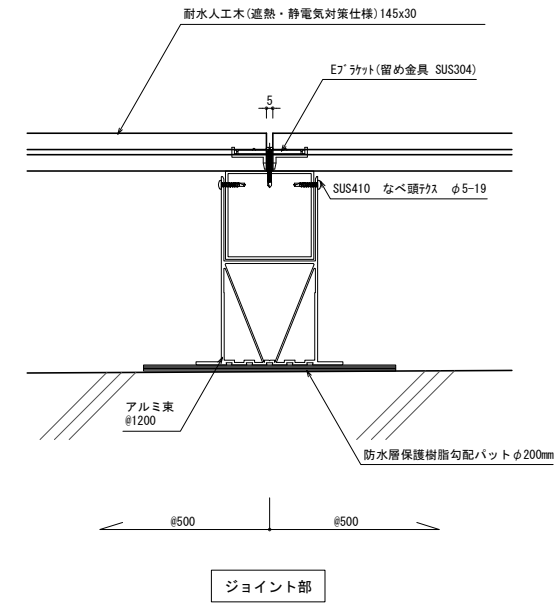
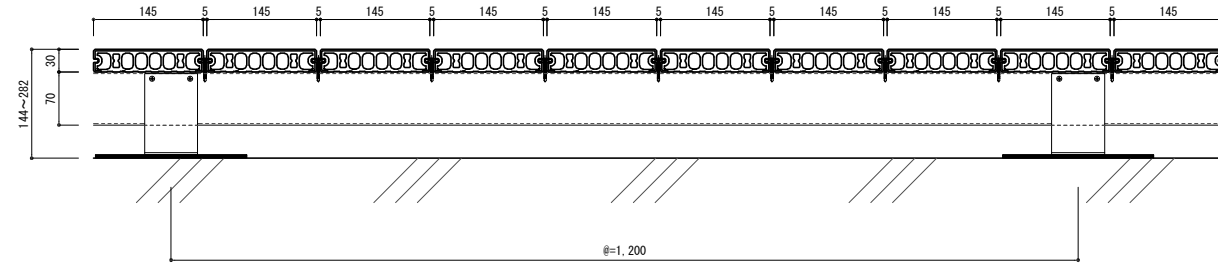
図
面 耐水人工木2型 (遮熱・静電対策仕様)
名

作 成 日 図 番

耐水人工木 2型 (遮熱・静電対策仕様)

仕上り高さ H=144~282

(フラット面)



アルミ束固定方法	
土間コンクリート	コンクリートビス留めφ5×35
塗膜・ウレタン・FRP等の防水層	一液性エポキシ系樹脂接着留め



株式会社
土新建材

訂
正

御設計
御施工

廠
受
領

工
事
名

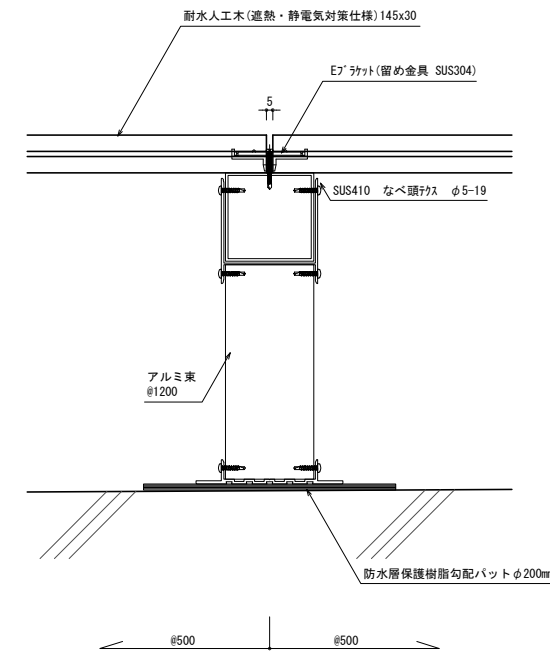
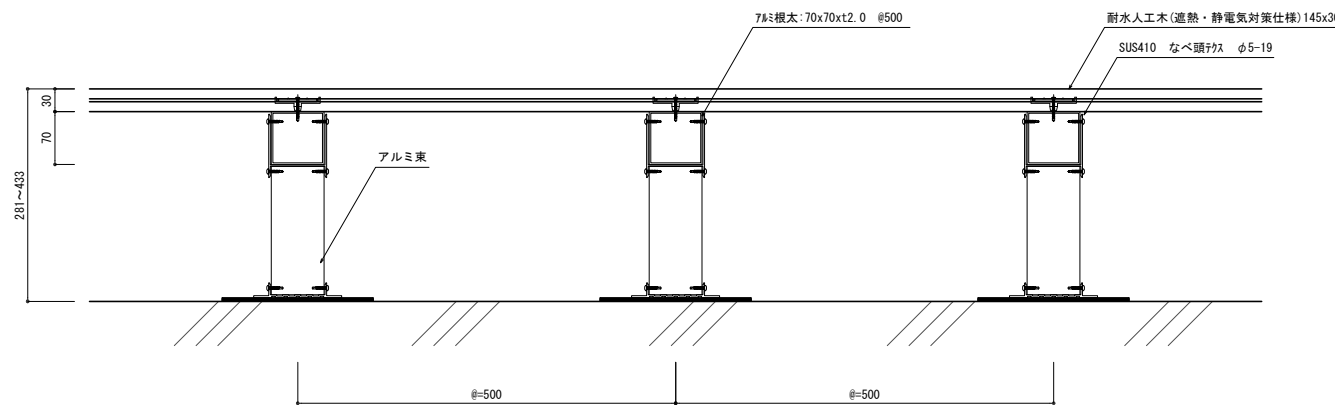
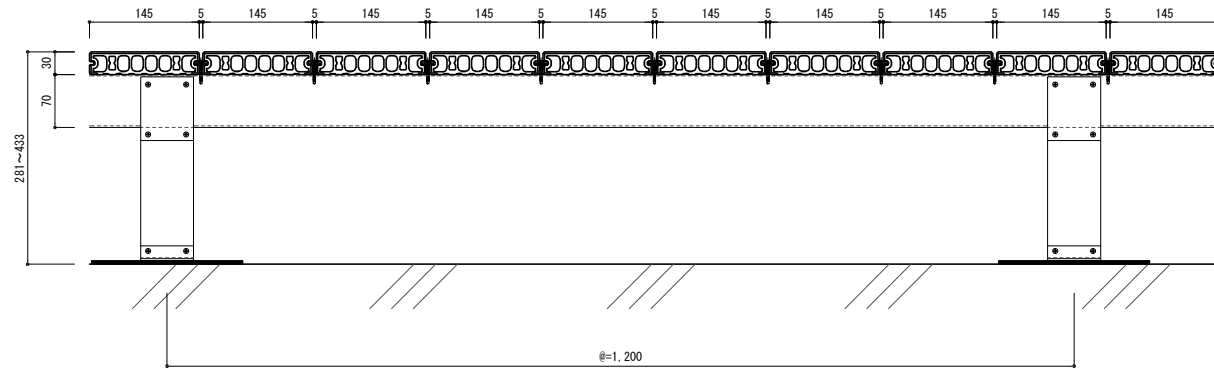
照 査 打 合 作 図 尺 度

図
面 耐水人工木2型 (遮熱・静電気対策仕様)
名

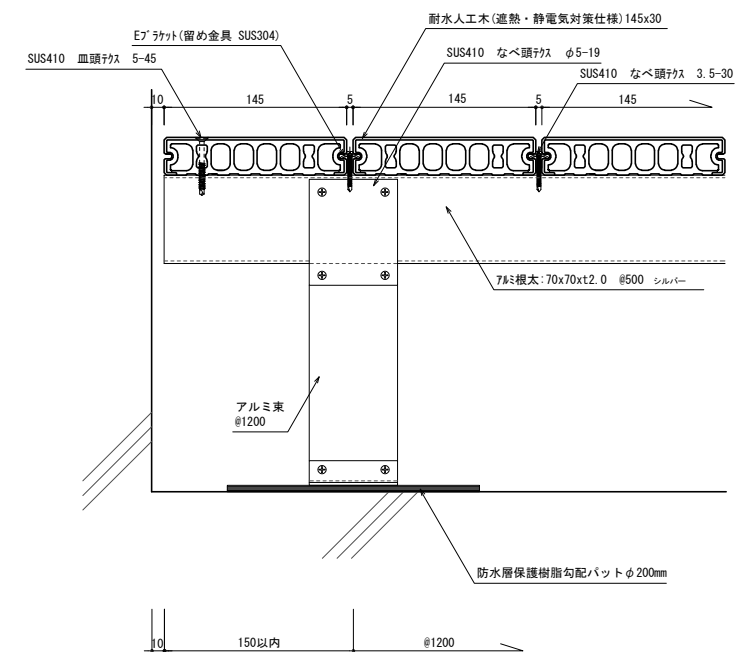
作 成 日 図 番

耐水人工木 2型 (遮熱・静電対策仕様)

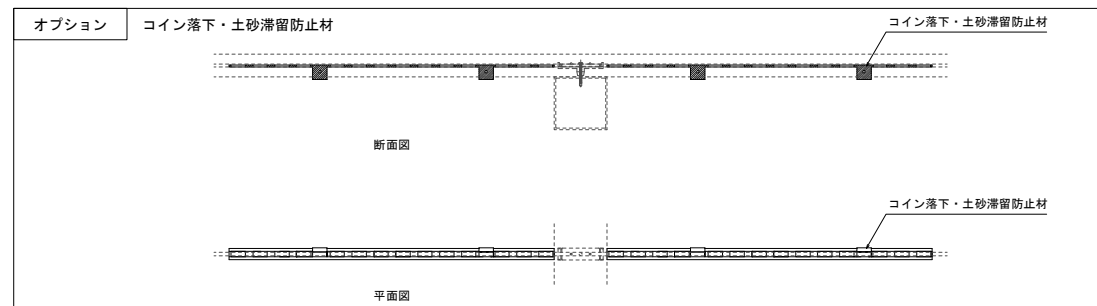
仕上り高さ H=281~433



ジョイント部



端部詳細図



アルミ束固定方法	
土間コンクリート	コンクリートビス留めφ5×35
塗膜・ウレタン・FRP等の防水層	一液性エポキシ系樹脂接着留め



株式会社
土新建材

訂
正

御設計
御施工

受
領

工
事
名

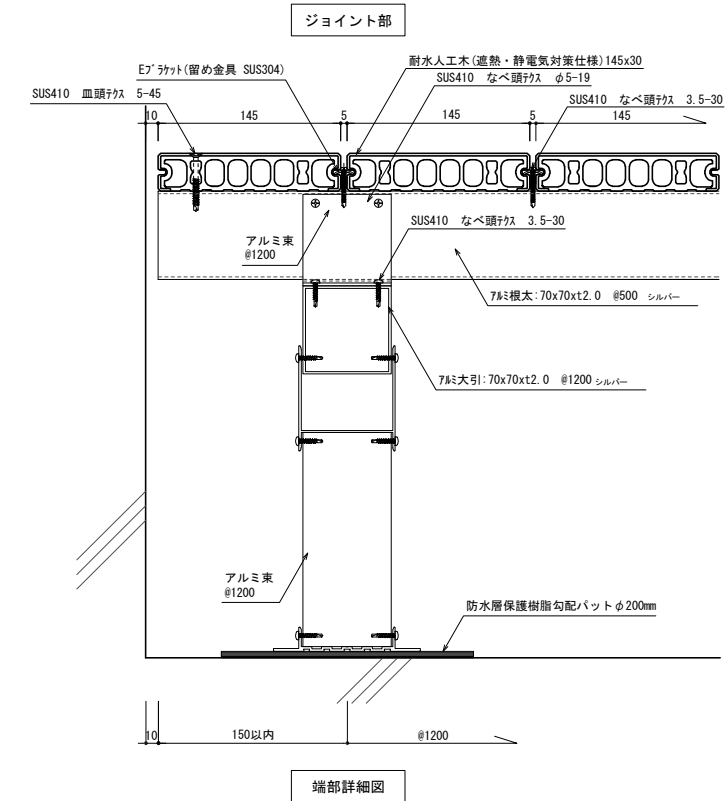
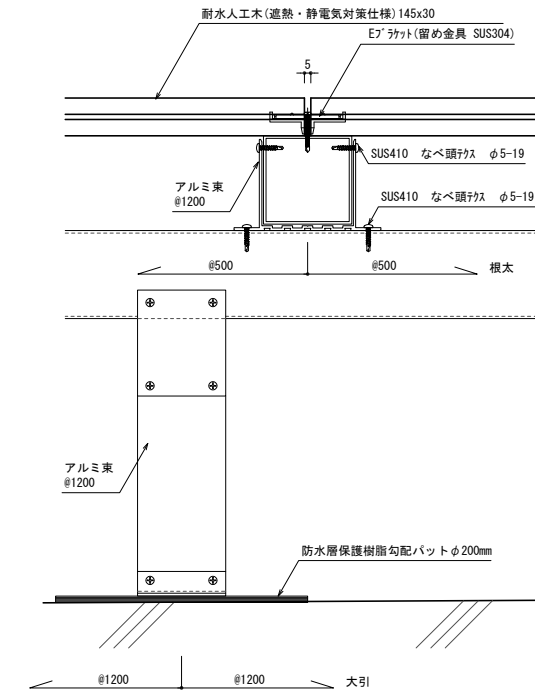
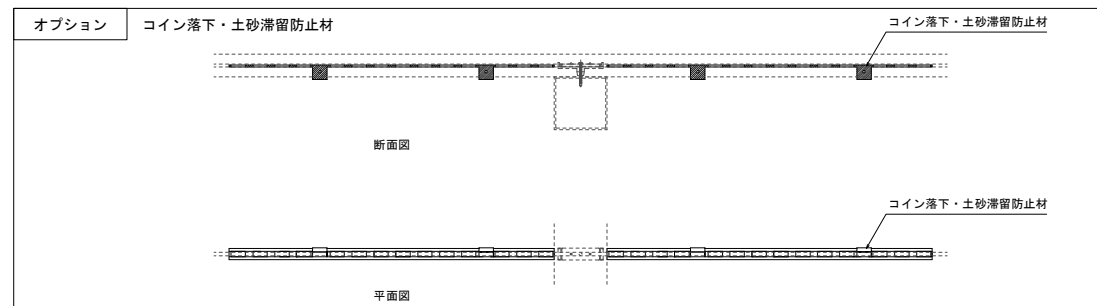
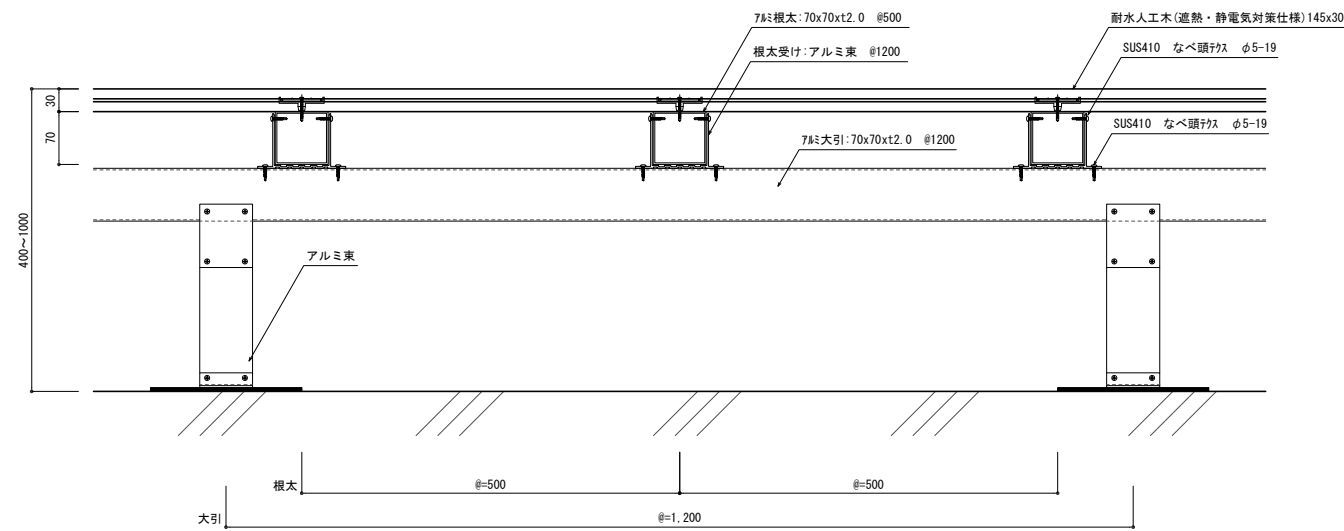
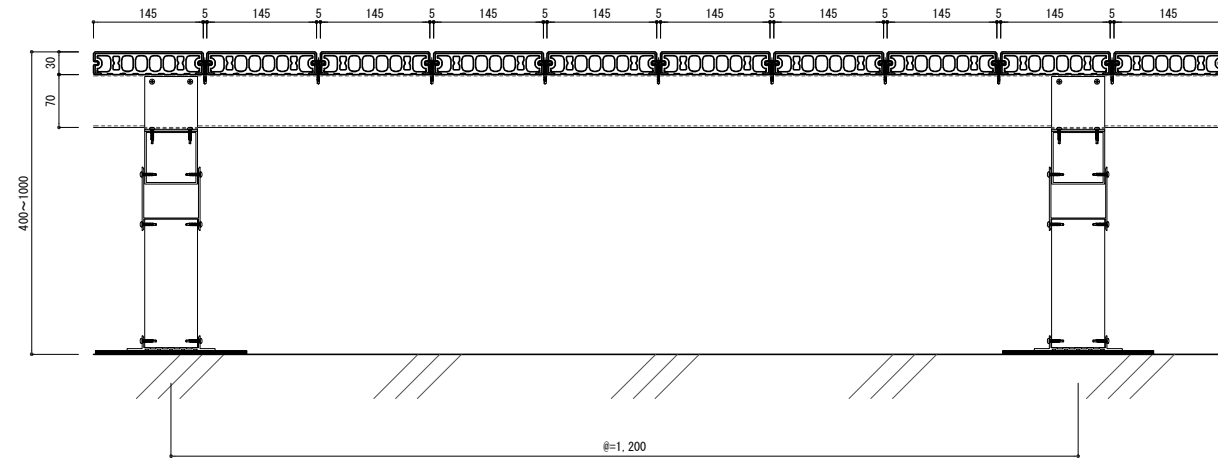
照 査 打 合 作 図 尺 度

図
面 耐水人工木2型 (遮熱・静電気対策仕様)
名

作 成 日 図 番

耐水人工木 2型 (遮熱・静電対策仕様)

仕上り高さ H=400~1000



アルミ束固定方法	
土間コンクリート	コンクリートビス留めφ5×35
塗膜・ウレタン・FRP等の防水層	一液性エポキシ系樹脂接着留め



株式会社
土新建材

訂
正

御設計
御施工

廠
受
額

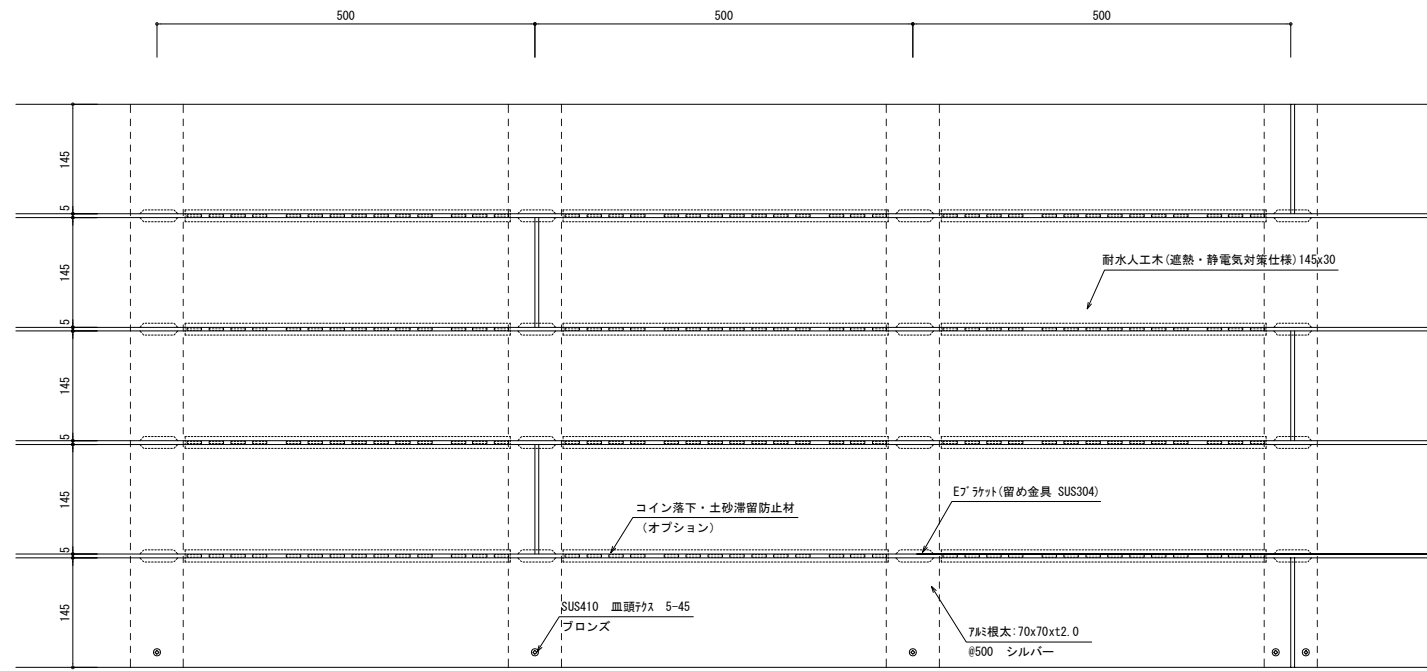
工
事
名

照 査 打 合 作 図 尺 度

図
面 耐水人工木2型 (遮熱・静電気対策仕様)
名

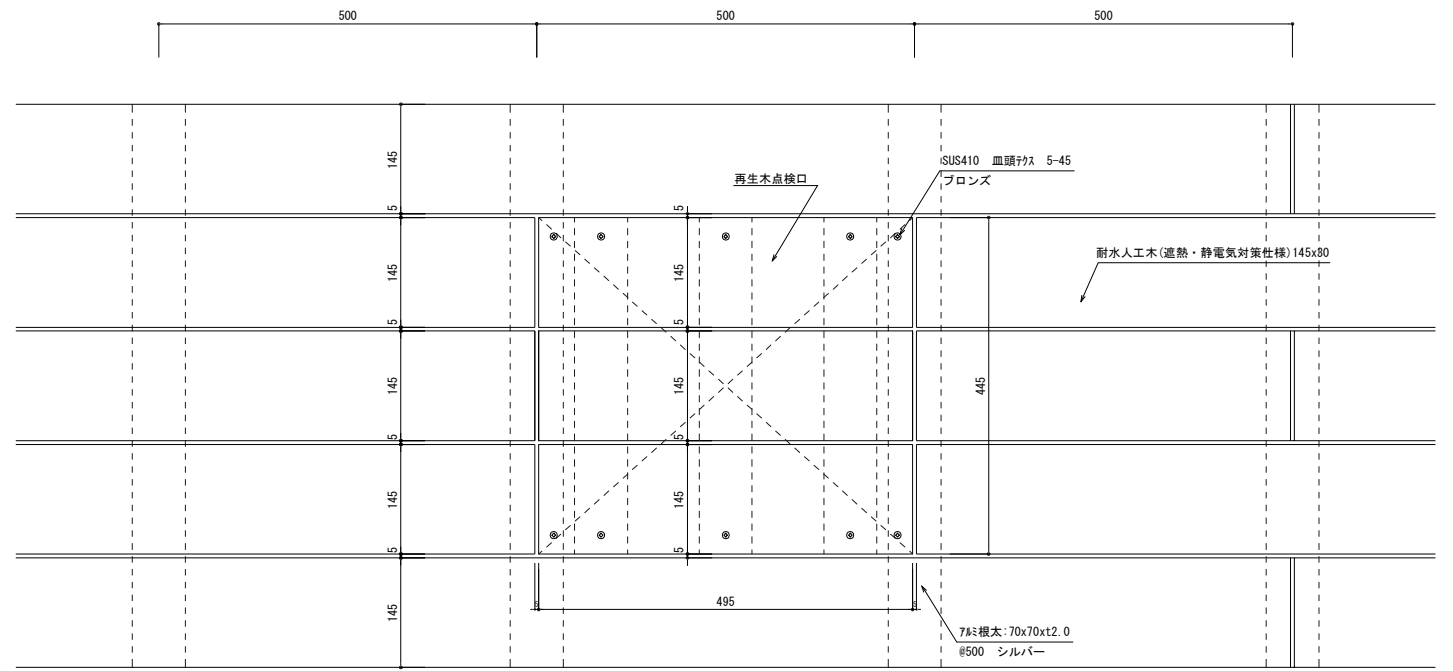
作 成 日 図 番

<標準図>

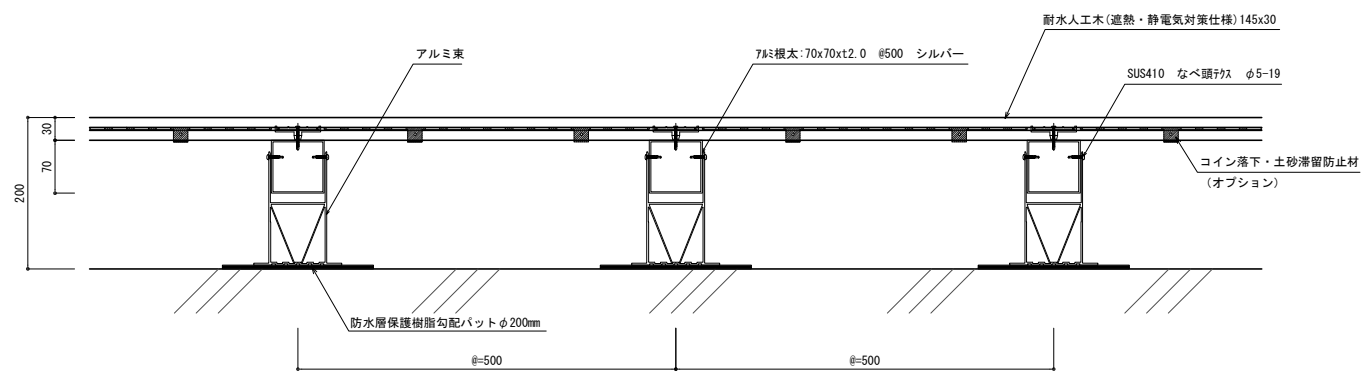


平面図 S:1/5

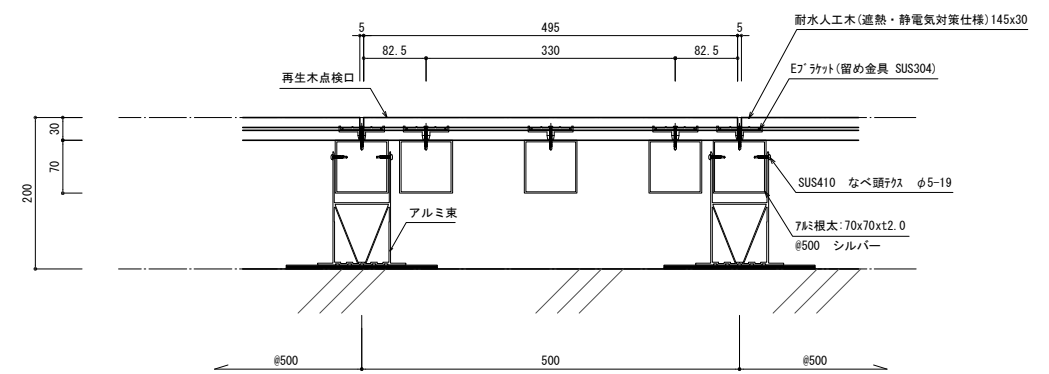
<点検口・換気口>



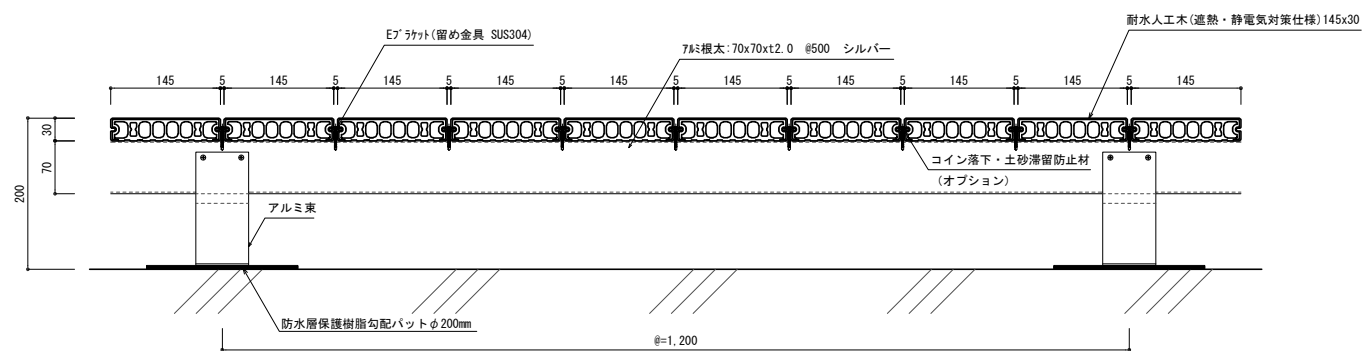
平面図 S:1/5



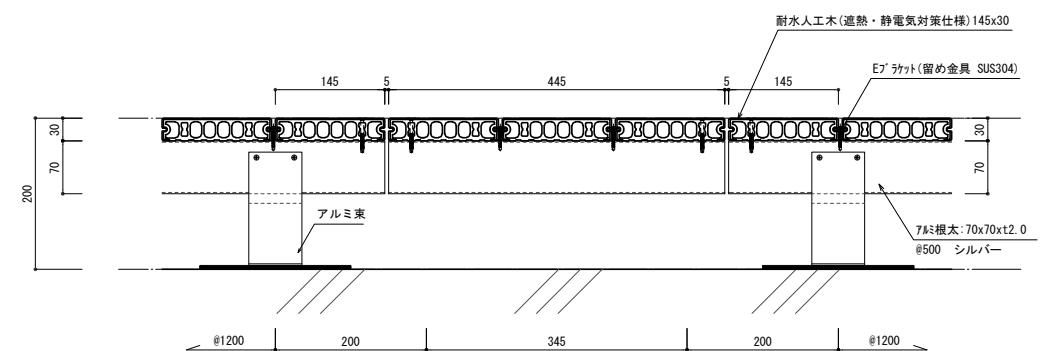
断面図(1) S:1/5



断面図(1) S:1/5



断面図(2) S:1/5



断面図(2) S:1/5

アルミ束固定方法	
土間コンクリート	コンクリートビスφ5×35 4箇所留め
塗膜・ウレタン・FRP等の防水層	一液性エポキシ系樹脂接着留め



株式会社
土新建材

訂
正

御設計
御施工

受
領

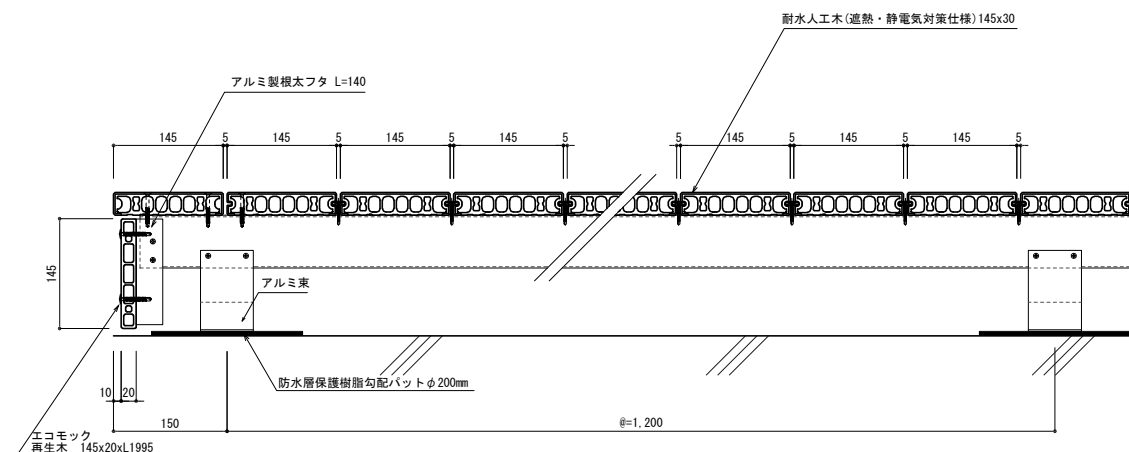
工
事
名

照	査	打	合	作	図	尺	度

図
面 耐水人工木2型 (遮熱・静電気対策仕様)
名 点検口詳細図

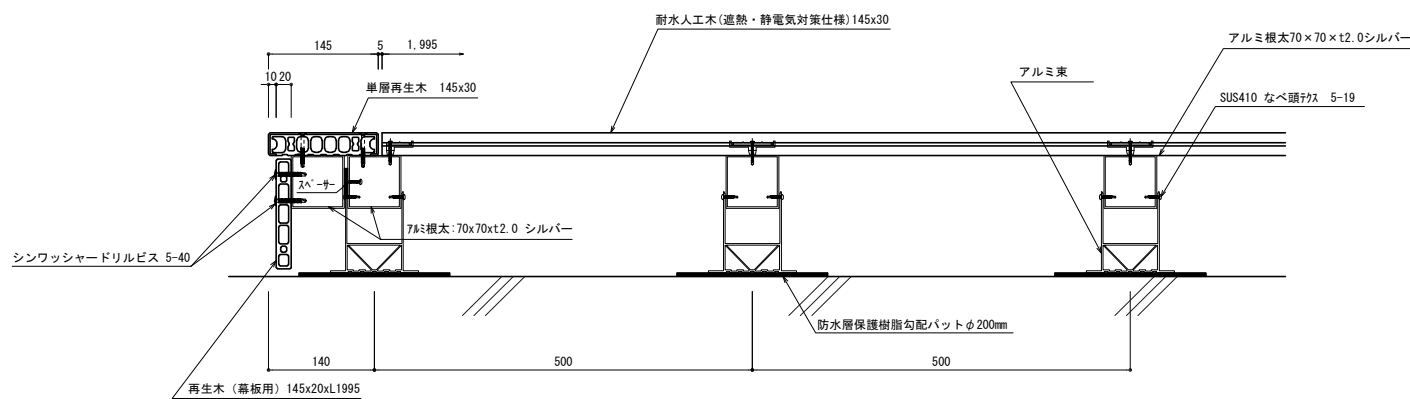
作	成	日	図	番

イーイ断面

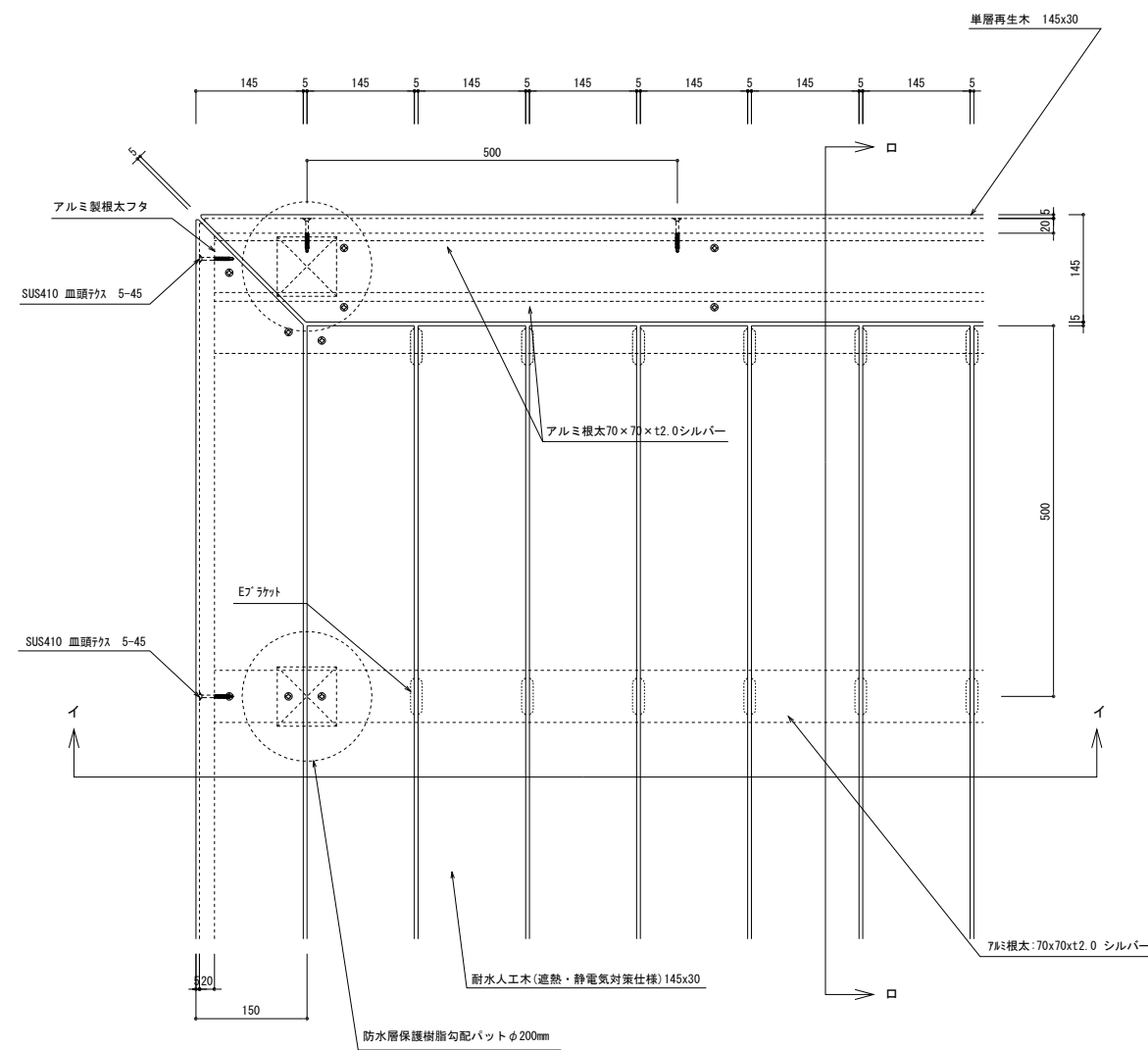


イーイ断面図 S:1/5

ローロ断面



ローロ断面図 S:1/5



平面図 S:1/5

アルミ束固定方法

- ①シンダーコンクリート・土間コンクリート仕様：コンクリートビスφ5×34×4
- ②塗膜導水・FRP防水・ウレタン防水仕様：エポキシ系樹脂接着剤
- ③アスファルト仕様：アスファルトシート300角(建築工事)を接着後アルミ束をエポキシ系接着剤で固定する



株式会社
土新建材

訂
正

御設計
御施工

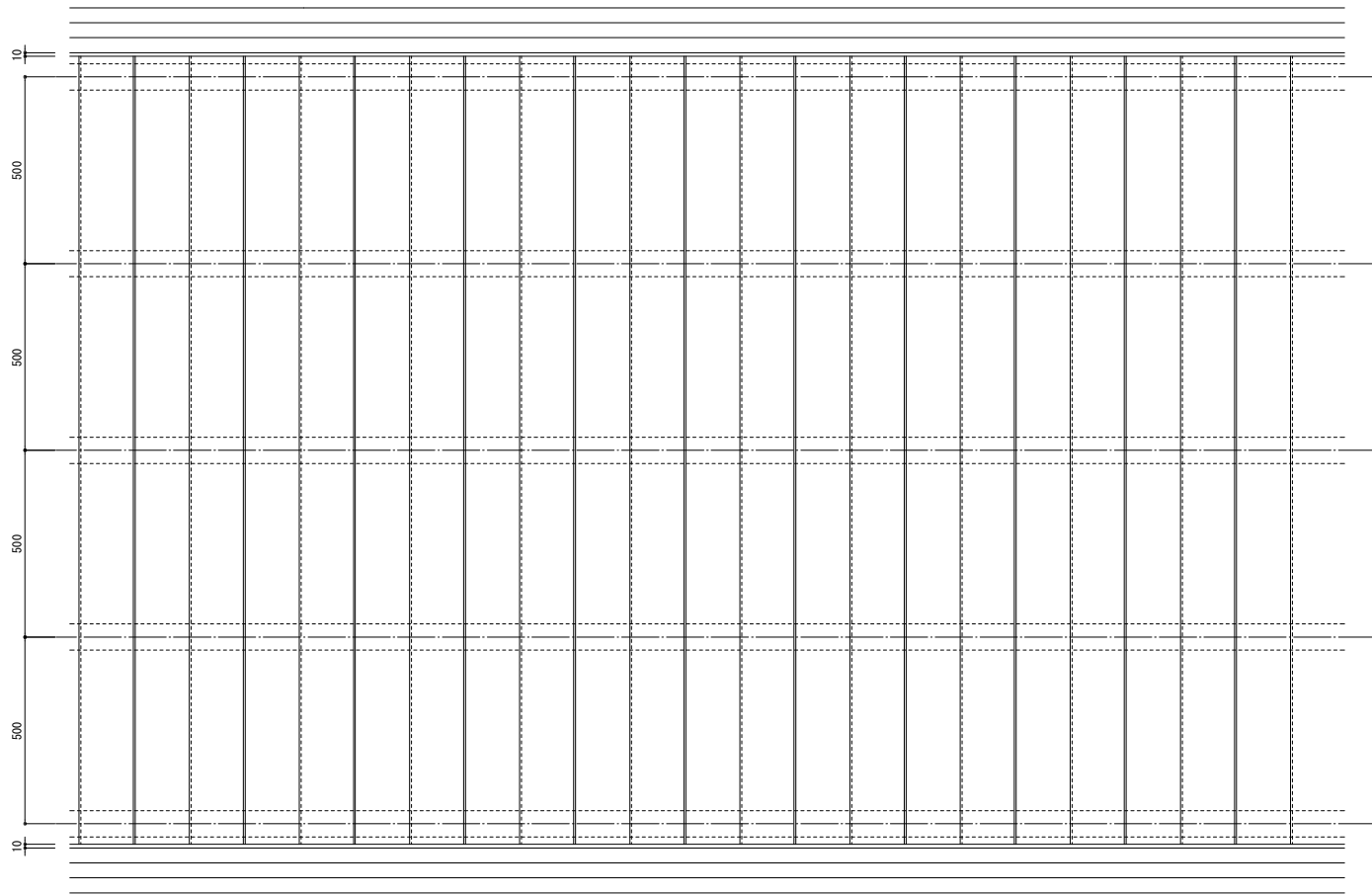
受
領

工
事
名

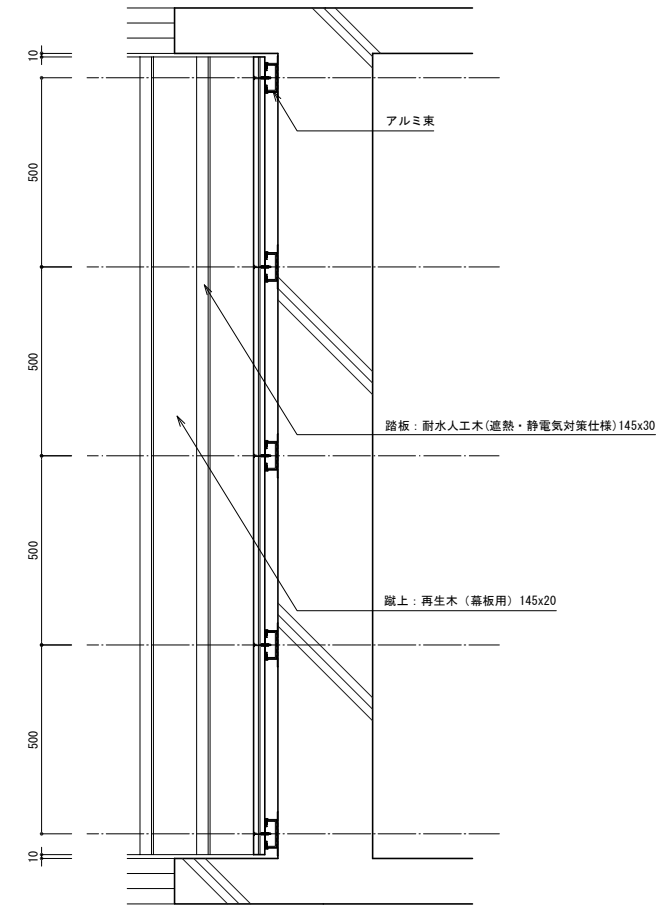
照	査	打	合	作	図	尺	度

図
面 耐水人工木2型 (遮熱・静電気対策仕様)
名 幕板納まり図

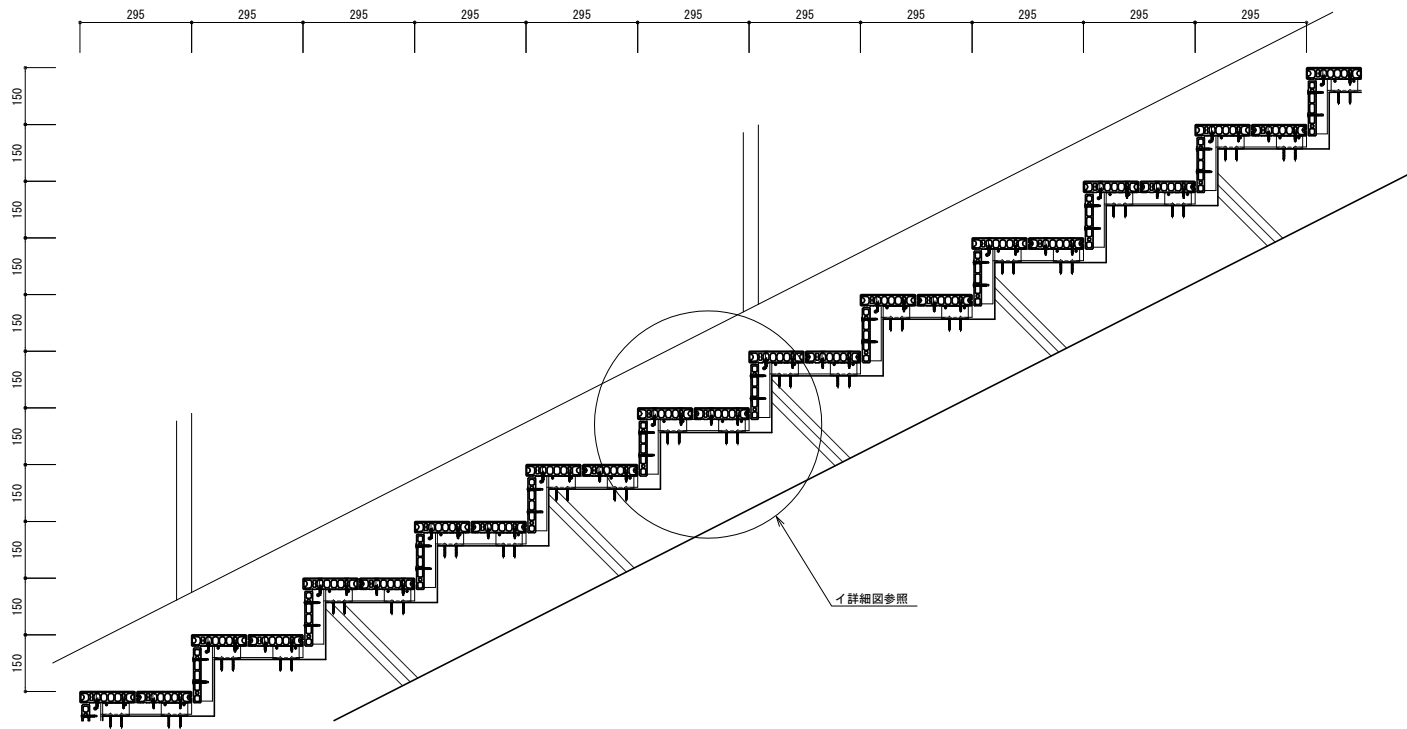
作	成	日	図	番



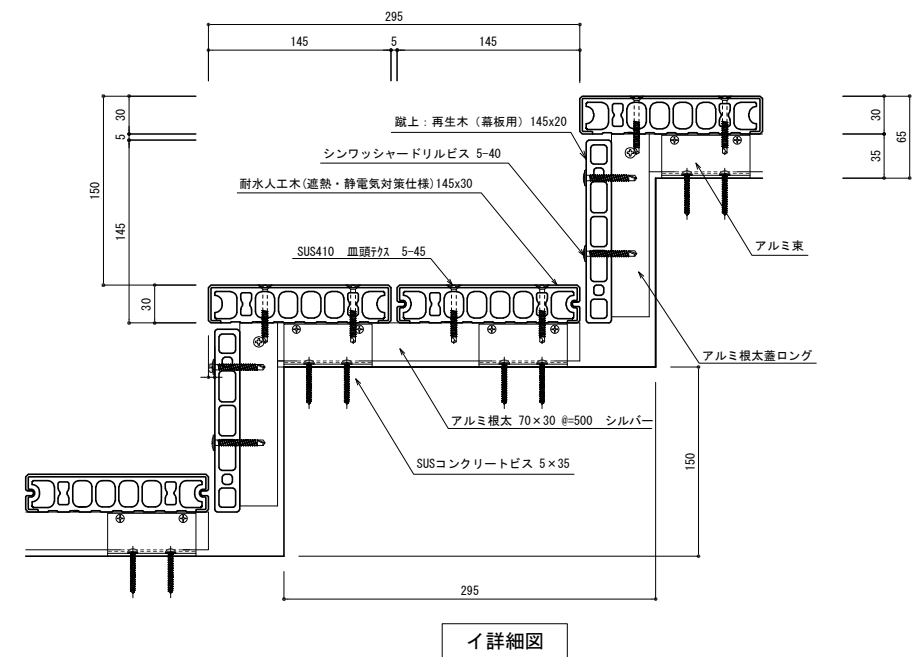
平面図 S:1/10



断面図(2) S:1/10



断面図(1) S:1/10



イ詳細図



株式会社
土新建材

訂
正

御設計
御施工

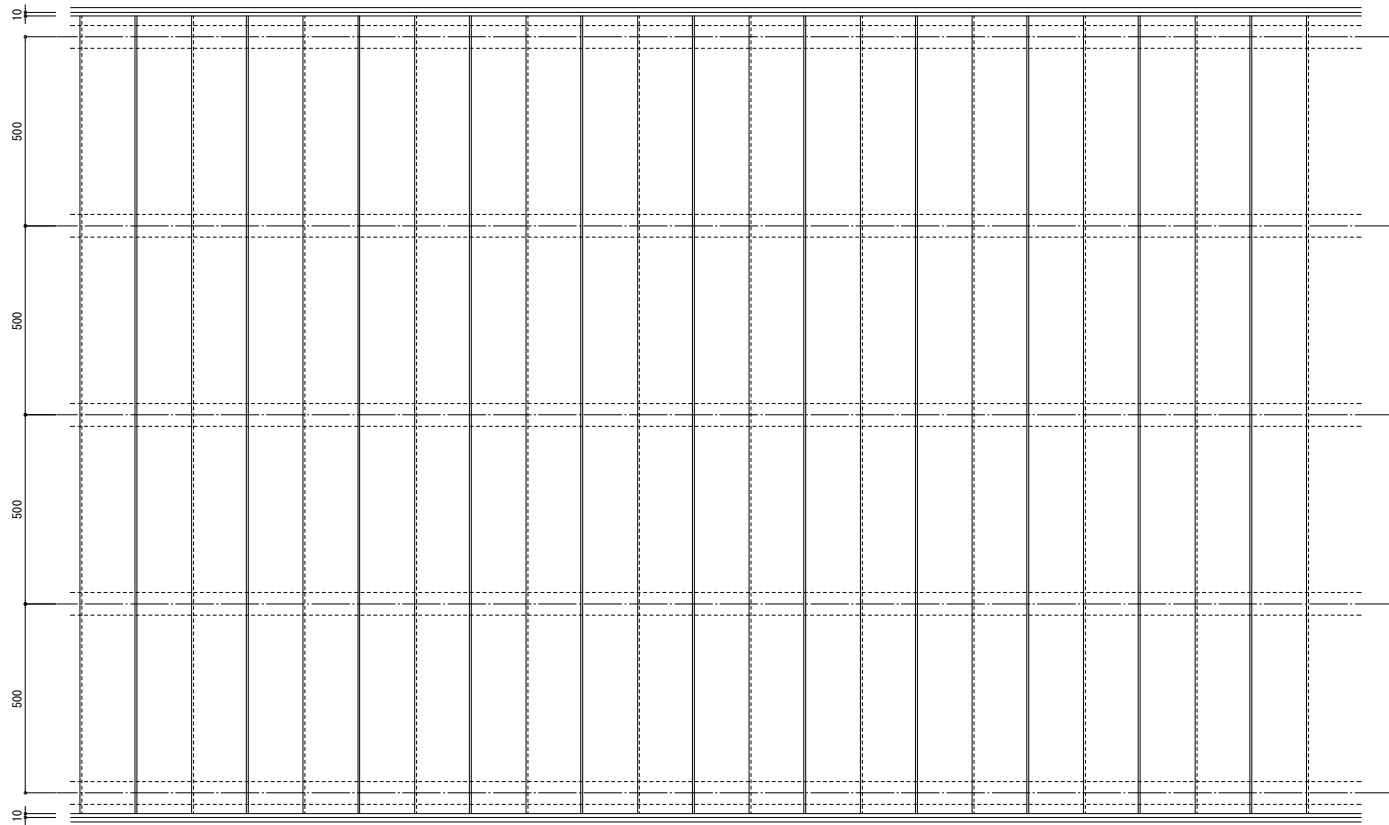
廠
受
領

工
事
名

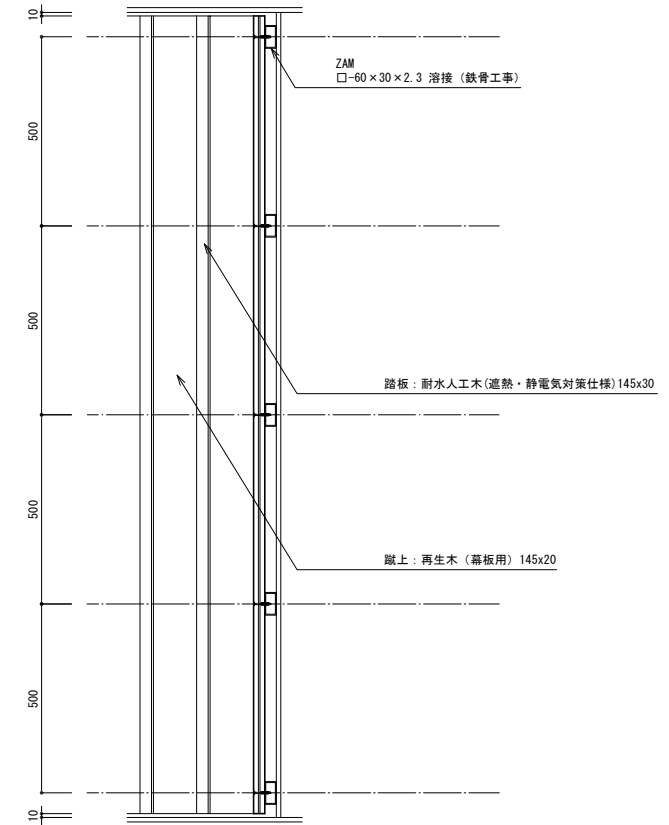
照	査	打	作	尺	度

図
面 耐水人工木2型(遮熱・静電気対策仕様)
名 R C階段納まり図

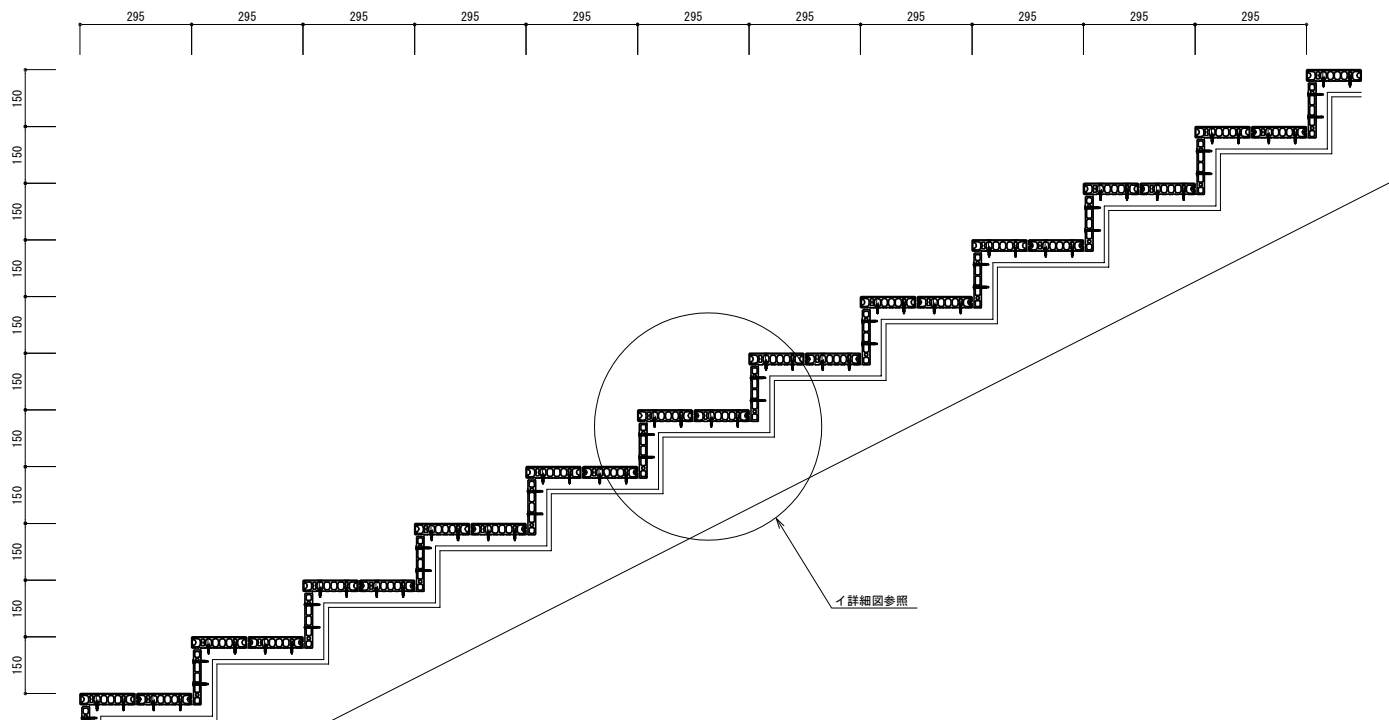
作	成	日	図	番



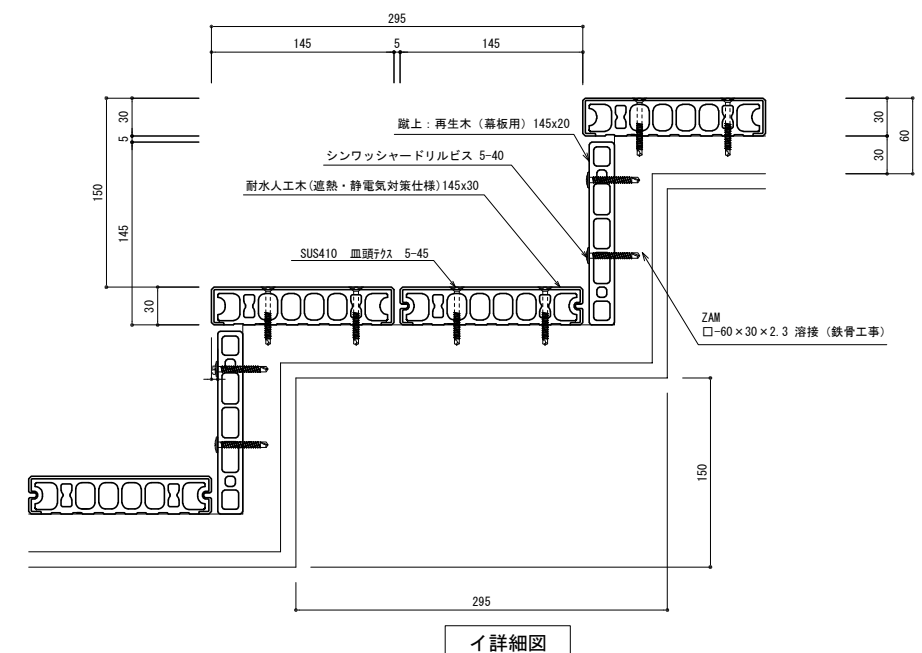
平面図 S:1/10



断面図(2) S:1/10



断面図(1) S:1/10



イ詳細図



株式会社
土新建材

訂
正

御設計
御施工

殿
受
領

工
事
名

照	査	打	合	作	図	尺	度

図
面 耐水人工木2型 (遮熱・静電気対策仕様)
名 鉄骨階段納まり図

作	成	日	図	番