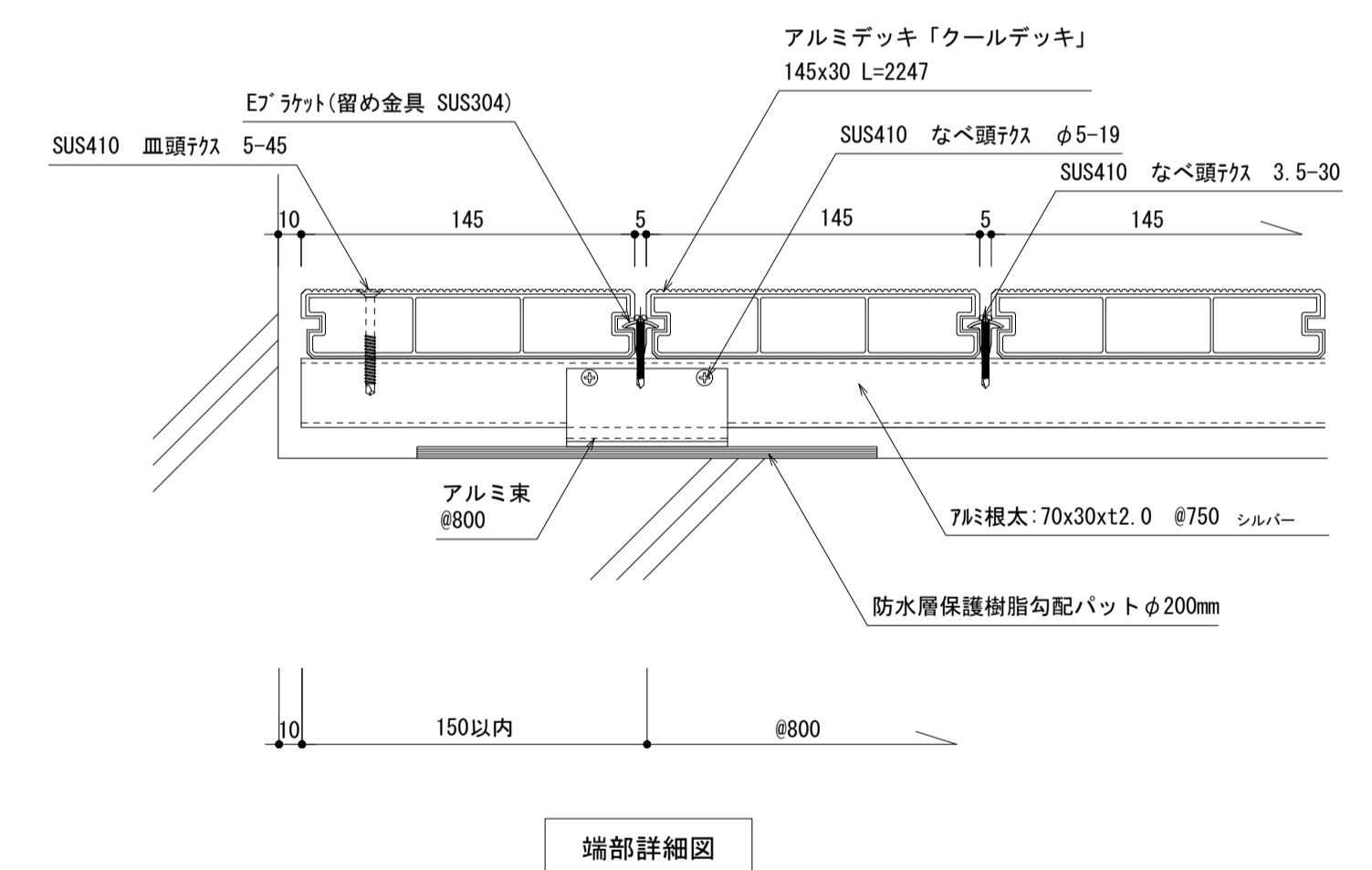
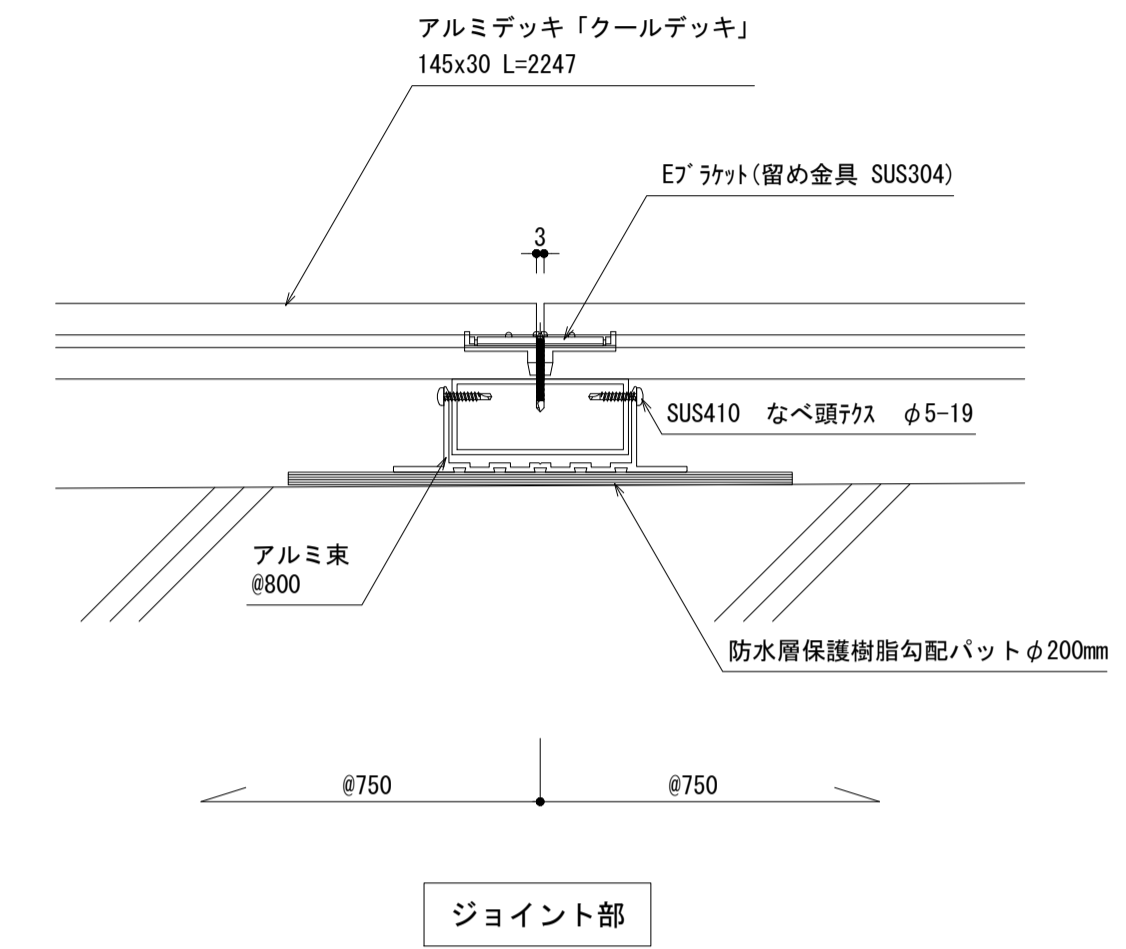
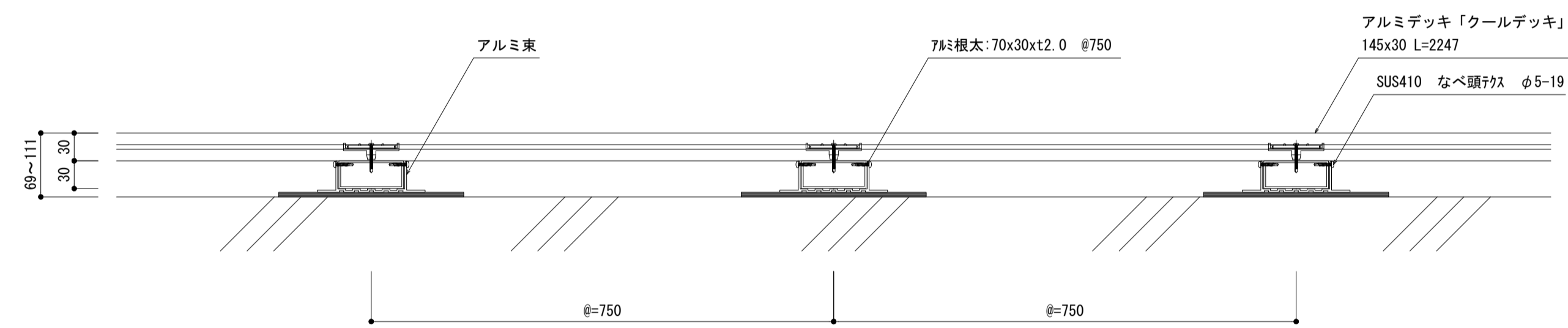
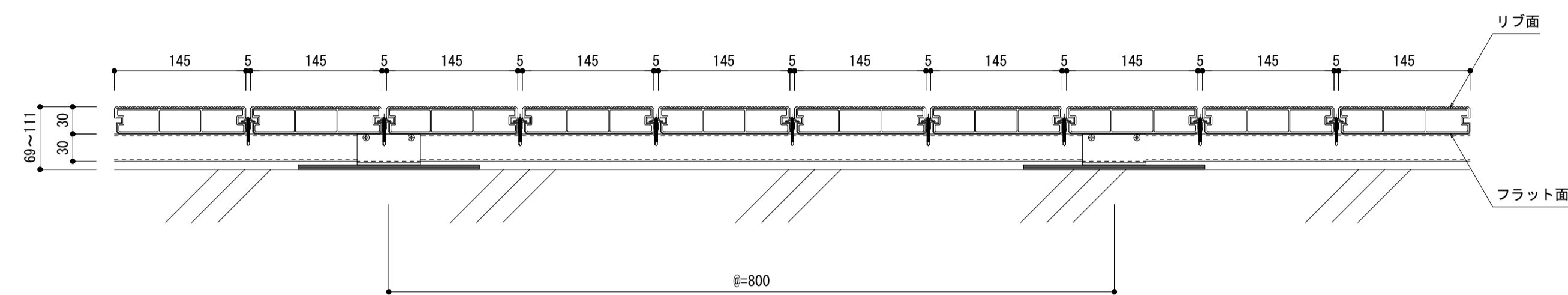
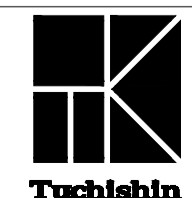


標準図アルミデッキ「クールデッキ」

仕上げ高さ（防水層～クールデッキ天場高さ）H=69～111



アルミ束固定方法	
土間コンクリート	コンクリートビス留めφ5×35
塗膜・ウレタン・FRP等の防水層	一液性エポキシ系樹脂接着留め



株式会社
土新建材

訂
正

御設計
御施工

受
領

工
事
名

照 査 打 合 作 図 尺 度

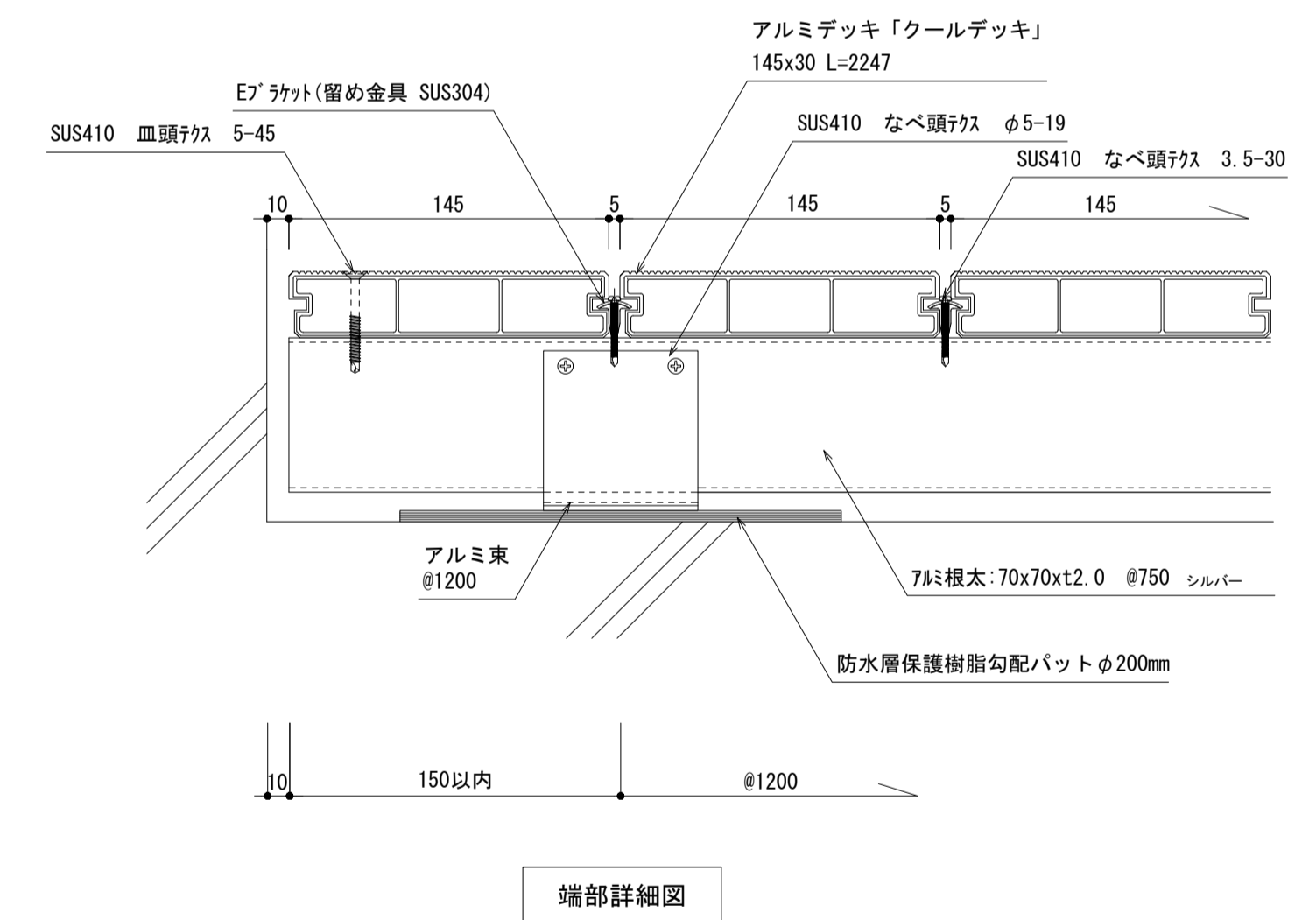
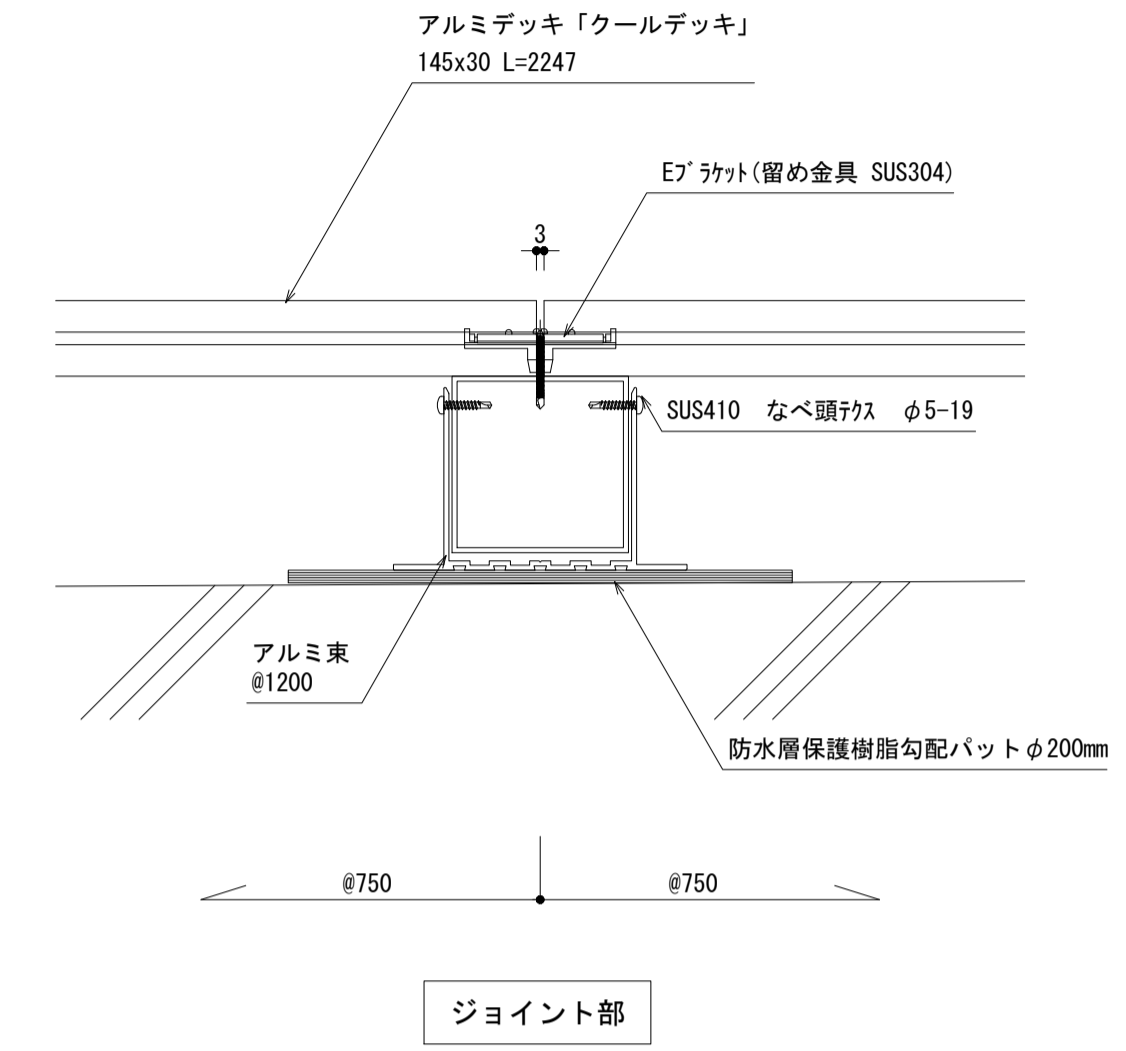
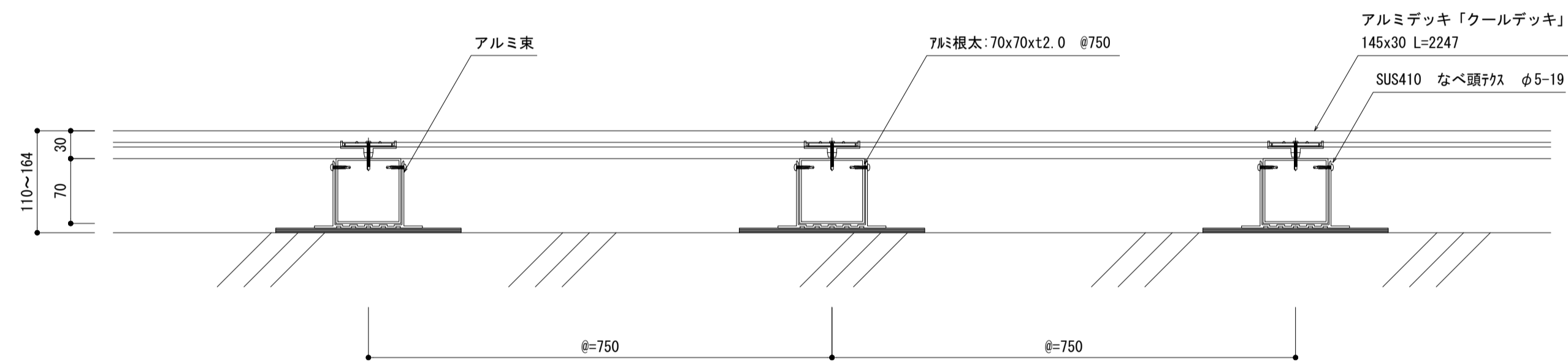
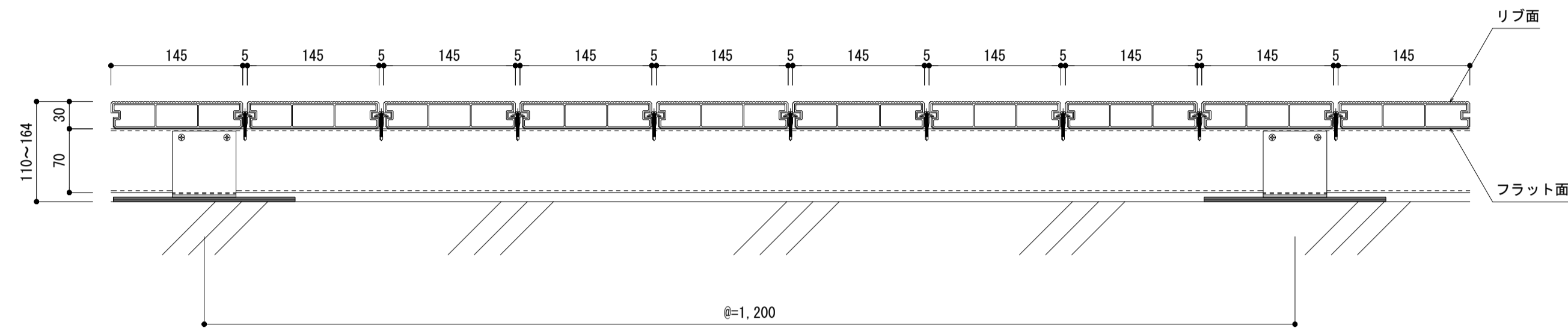
図
面
名

アルミデッキ「クールデッキ」

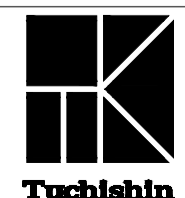
作 成 日 図 番

標準図アルミデッキ「クールデッキ」

仕上げ高さ（防水層～クールデッキ天場高さ）H=110～164



アルミ束固定方法	
土間コンクリート	コンクリートビス留めφ5×35
塗膜・ウレタン・FRP等の防水層	一液性エポキシ系樹脂接着留め



株式会社
土新建材

訂
正

御設計
御施工

殿
受
領

工
事
名

照 査 打 合 作 図

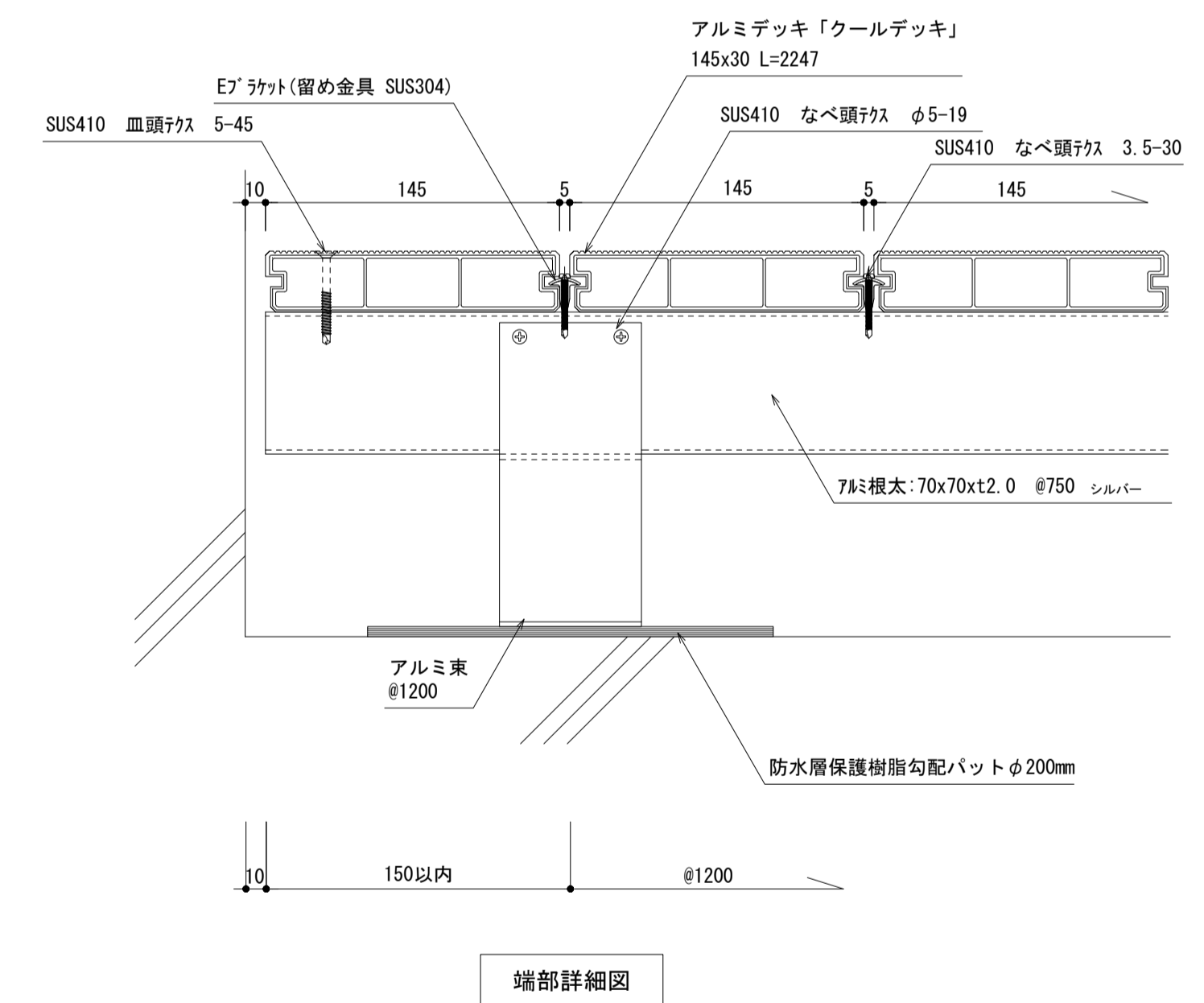
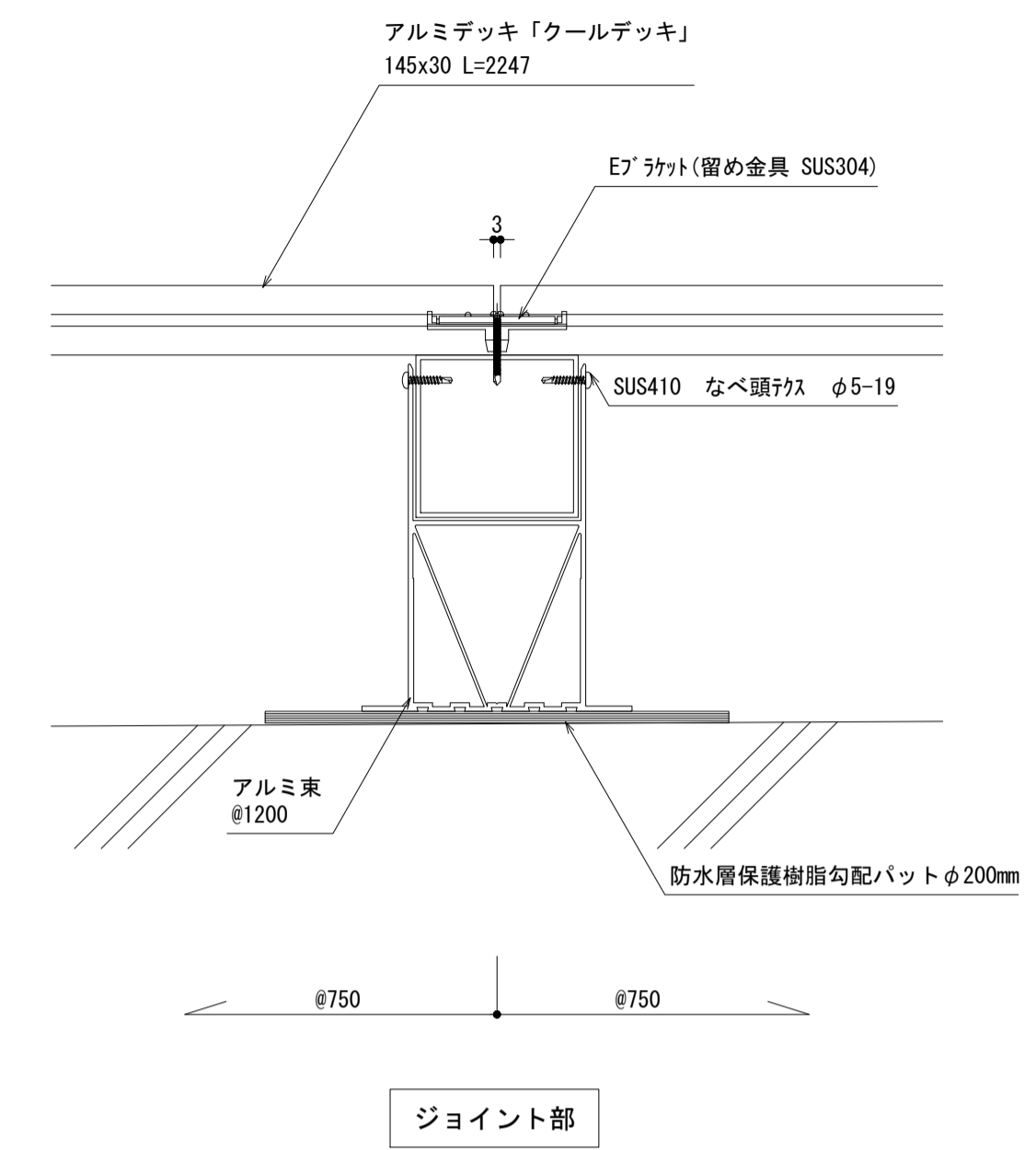
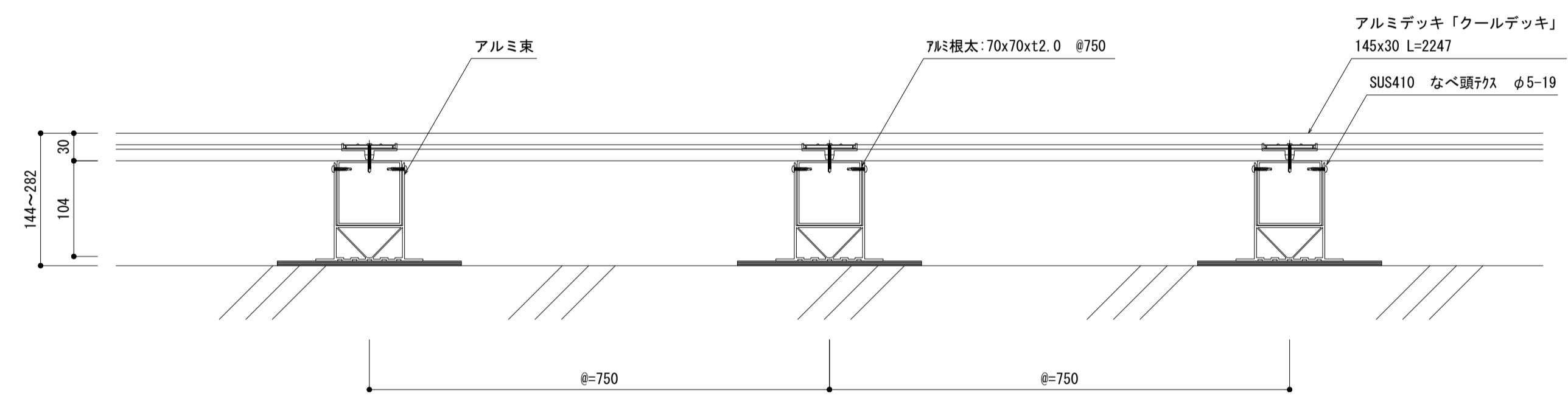
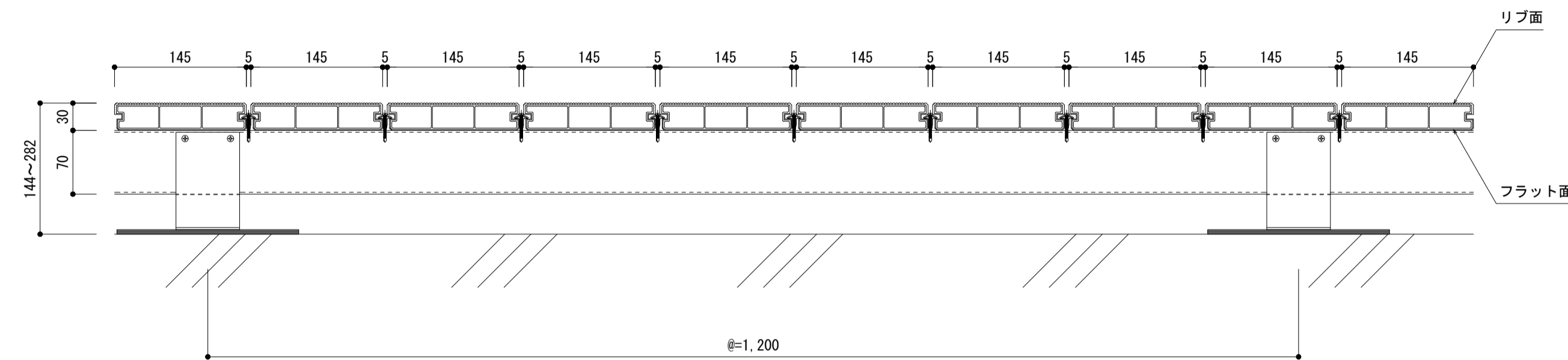
尺 度

図
面
名
アルミデッキ「クールデッキ」

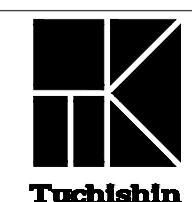
作 成 日
図 番

標準図アルミデッキ「クールデッキ」

仕上げ高さ（防水層～クールデッキ天場高さ）H=144～282



アルミ束固定方法	
土間コンクリート	コンクリートビス留めφ5×35
塗膜・ウレタン・FRP等の防水層	一液性エポキシ系樹脂接着留め



株式会社
土新建材

訂正

御設計
御施工

受領

工事名

照査 打合 作図

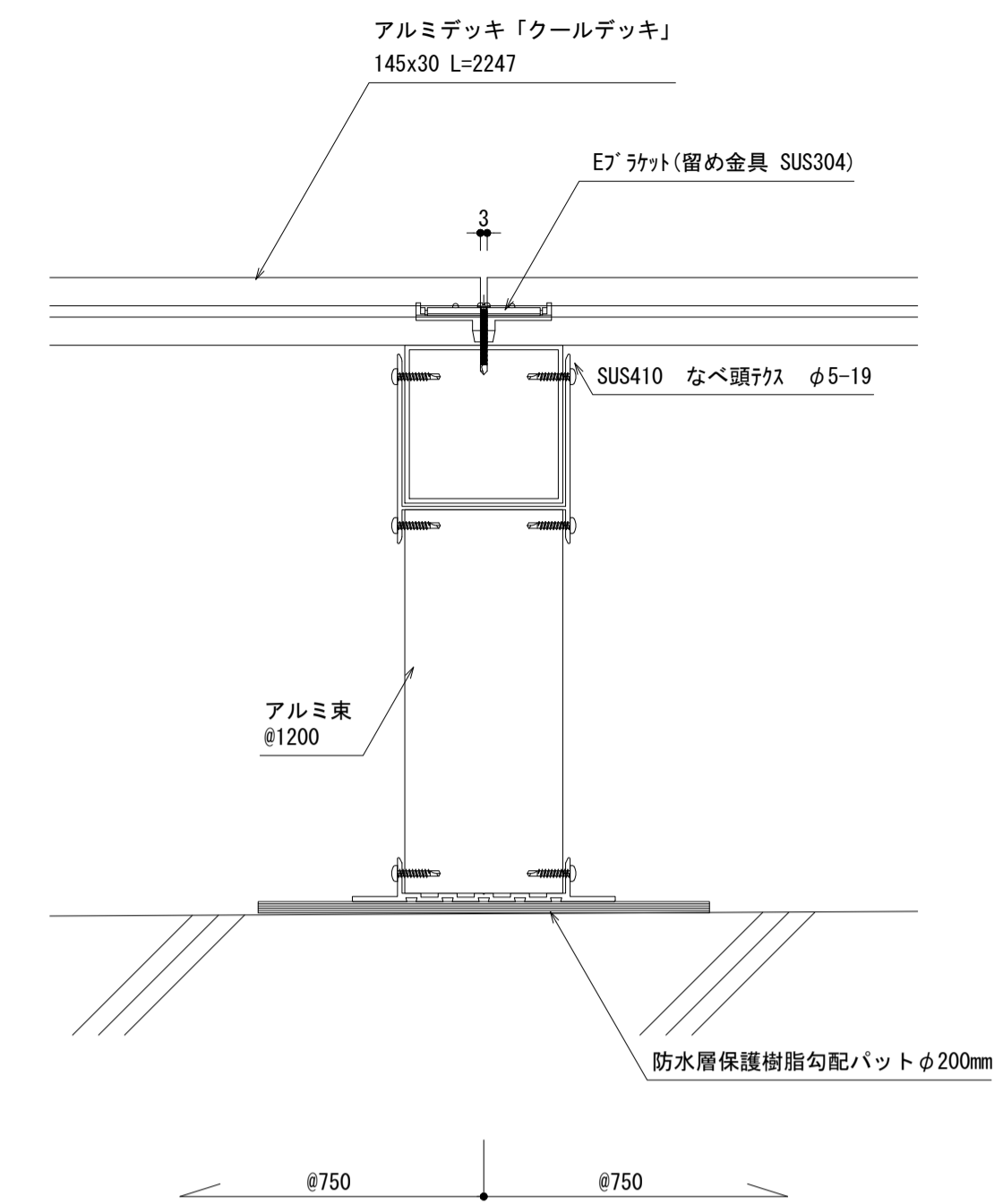
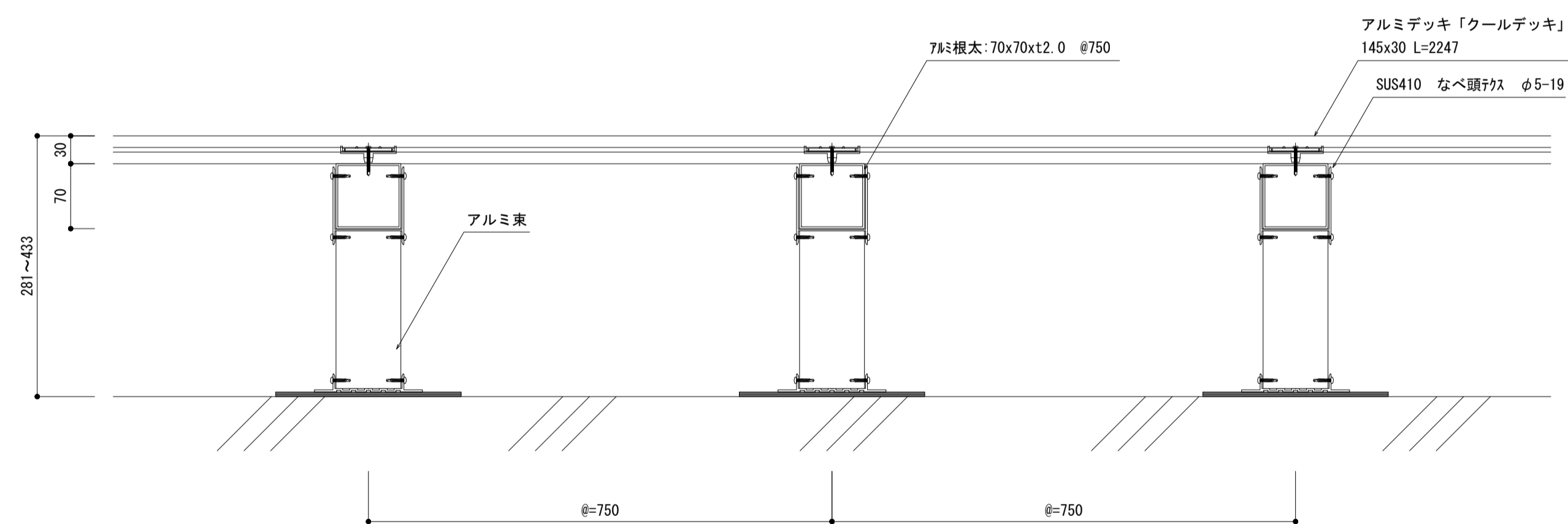
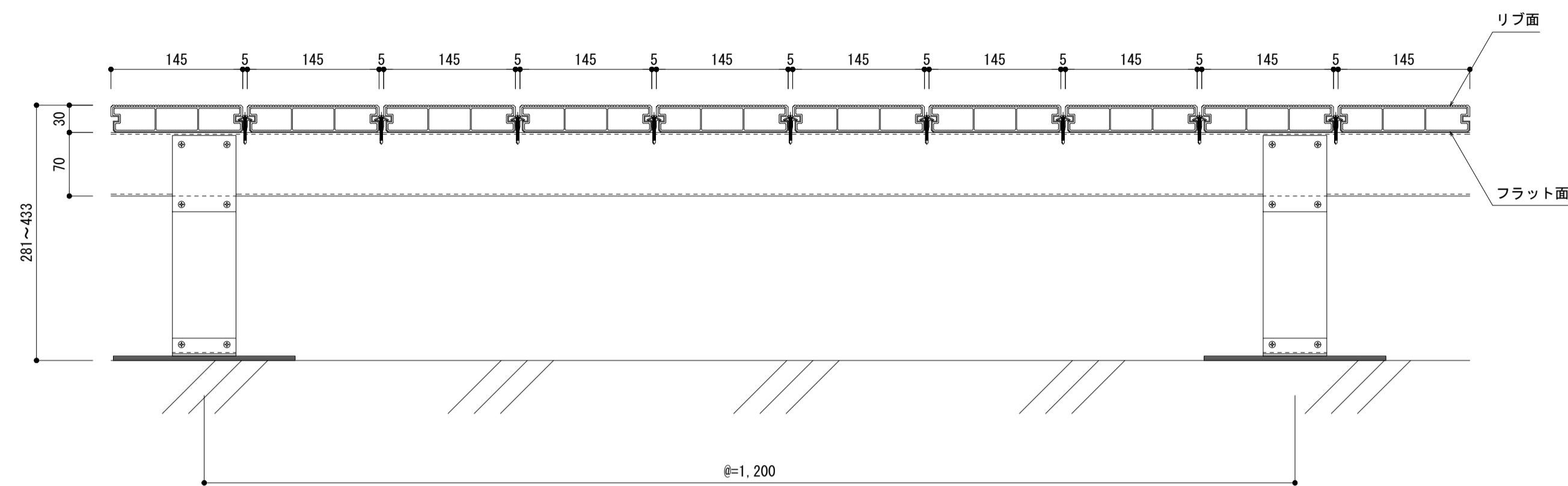
尺度

図面名
アルミデッキ「クールデッキ」

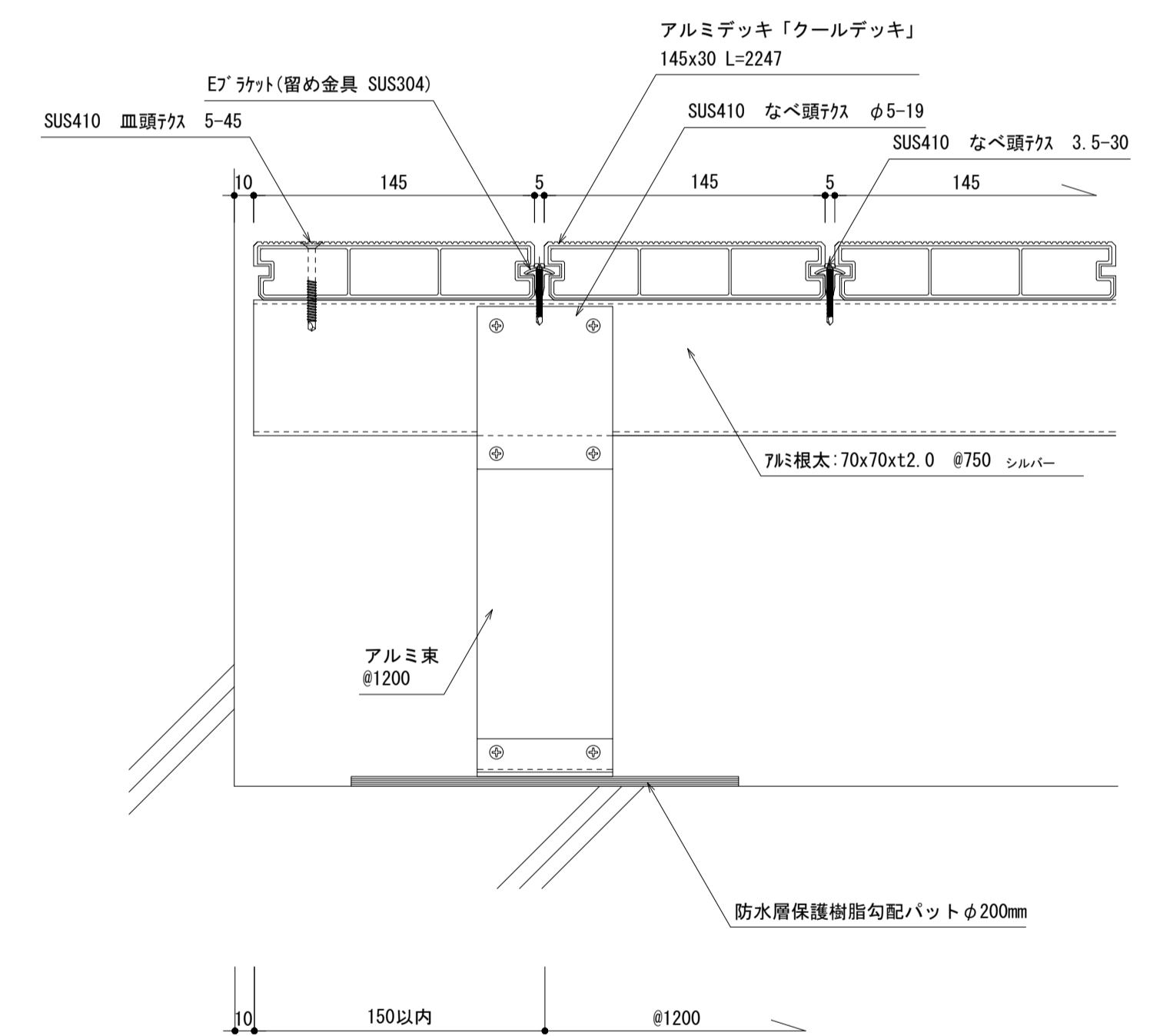
作成日 図番

標準図アルミデッキ「クールデッキ」

仕上げ高さ（防水層～クールデッキ天場高さ）H=281～433

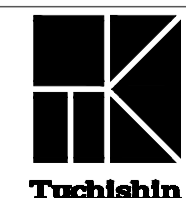


ジョイント部



端部詳細図

アルミ束固定方法	
土間コンクリート	コンクリートビス留めφ5×35
塗膜・ウレタン・FRP等の防水層	一液性エポキシ系樹脂接着留め



株式会社
土新建材

訂
正

御設計
御施工

殿
受
領

工
事
名

照 査 打 合 作 図 尺 度

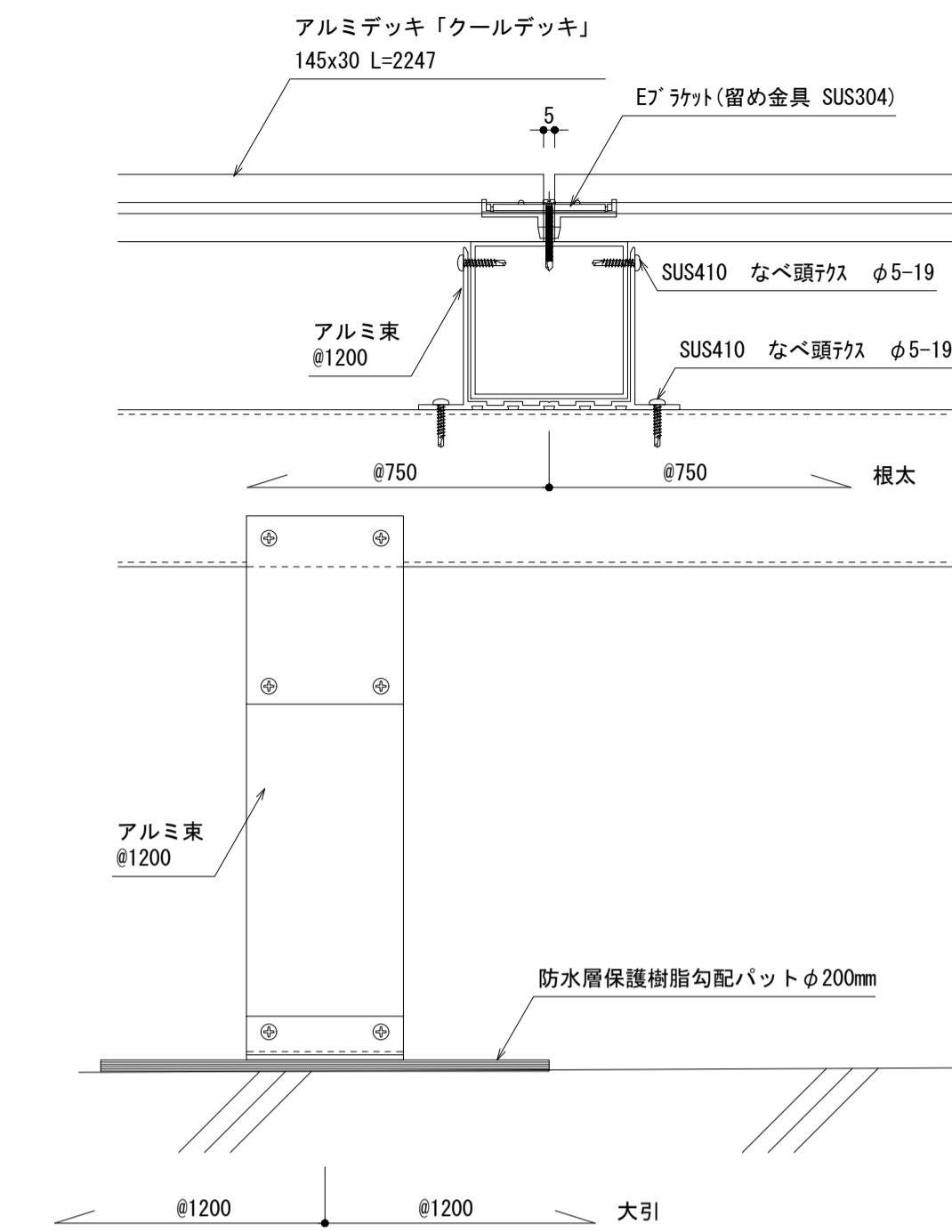
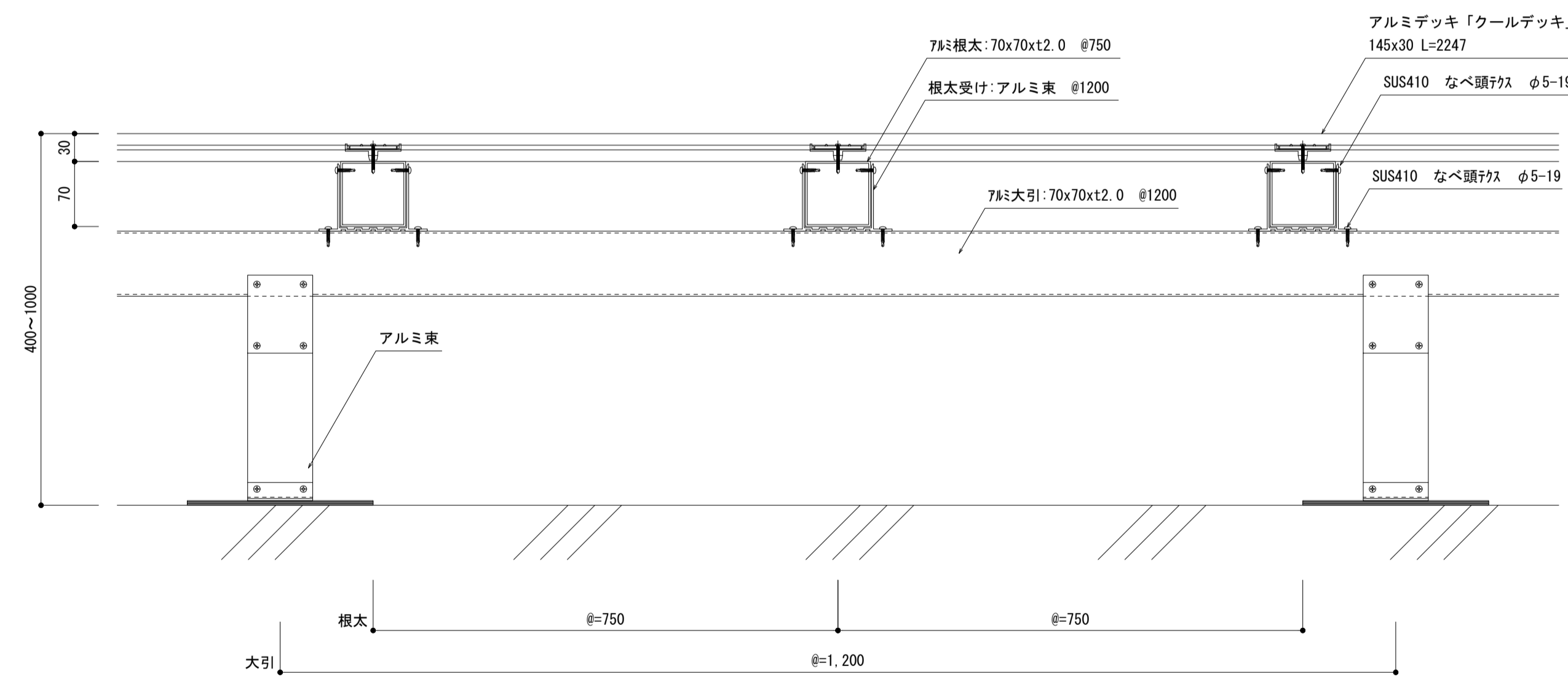
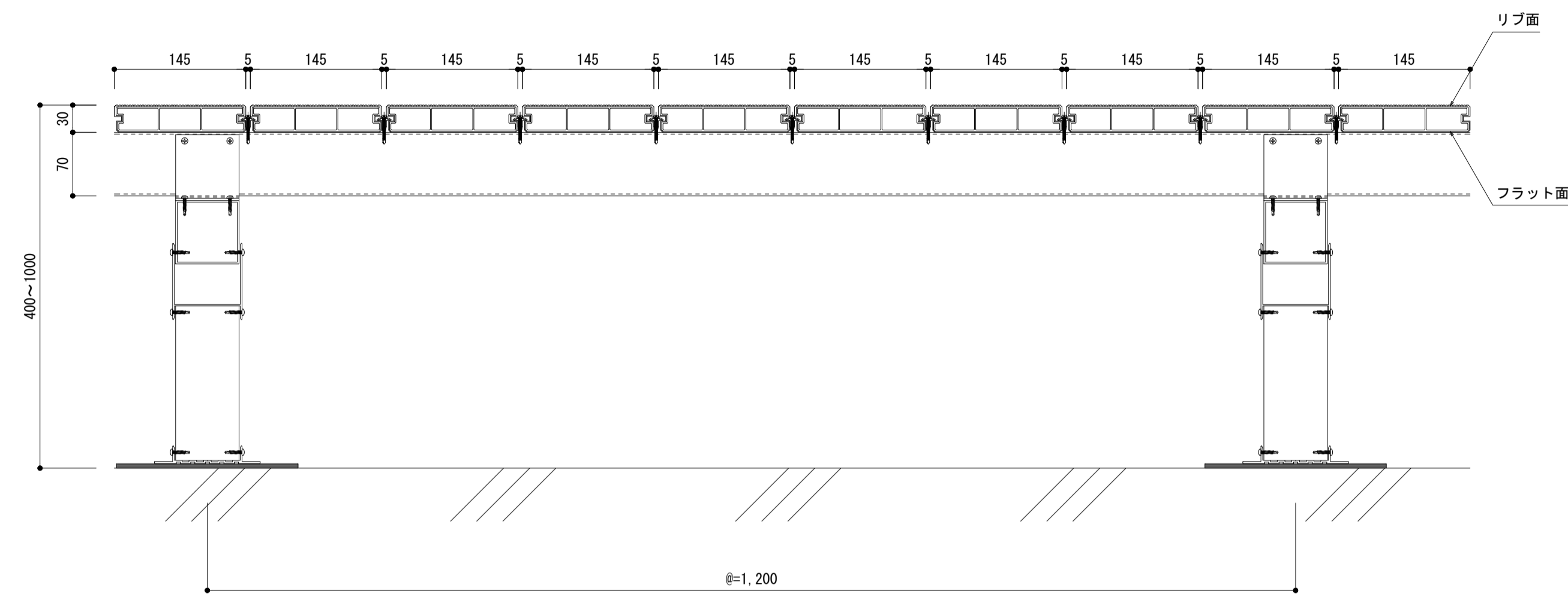
図
面
名

アルミデッキ「クールデッキ」

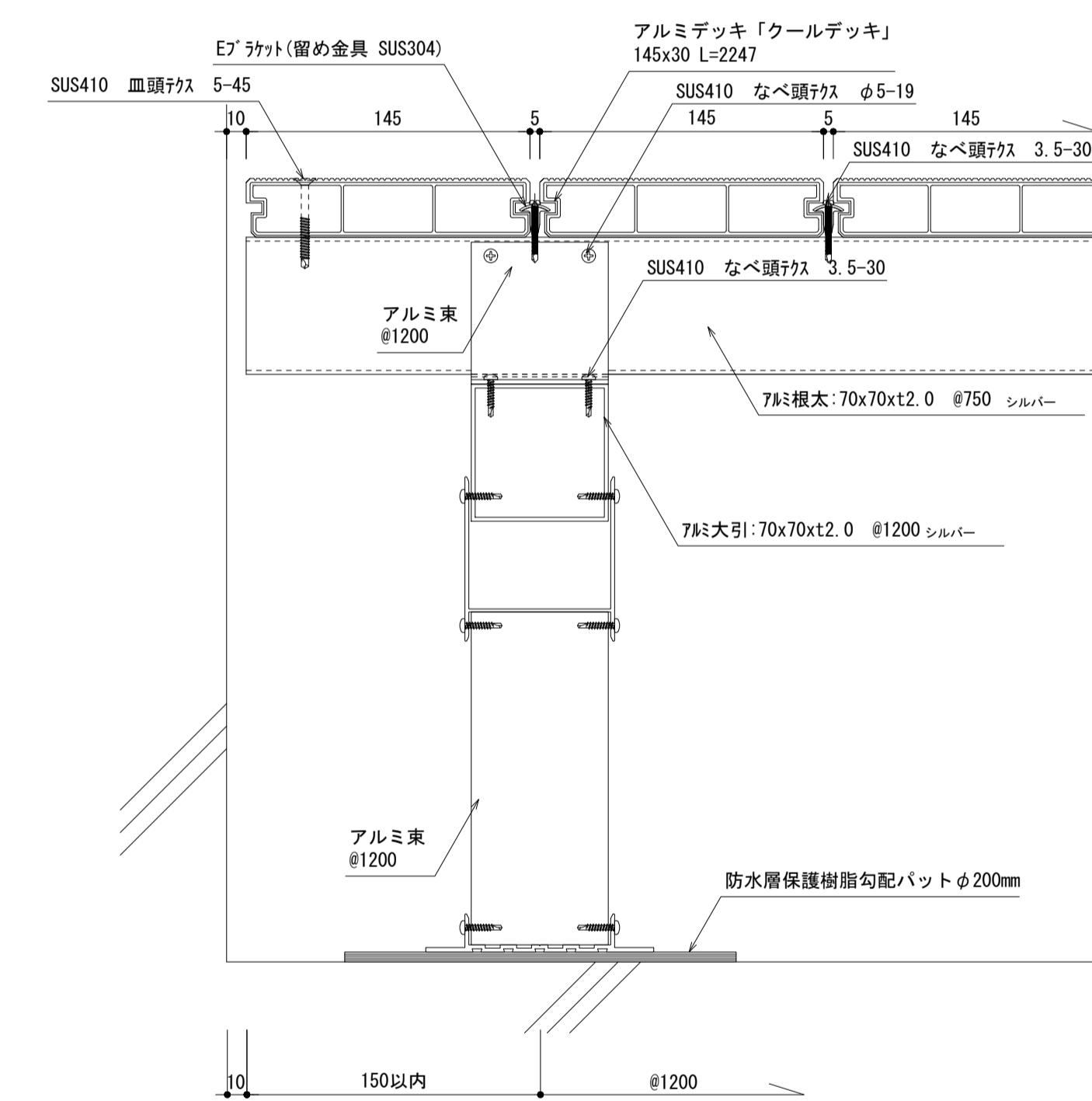
作 成 日 図 番

標準図アルミデッキ「クールデッキ」

仕上げ高さ（防水層～クールデッキ天場高さ）H=400～1000

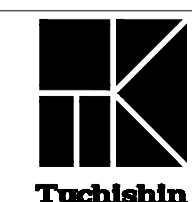


ジョイント部



端部詳細図

アルミ束固定方法	
土間コンクリート	コンクリートビス留めφ5×35
塗膜・ウレタン・FRP等の防水層	一液性エポキシ系樹脂接着留め



株式会社
土新建材

訂
正

御設計
御施工

殿
受
領

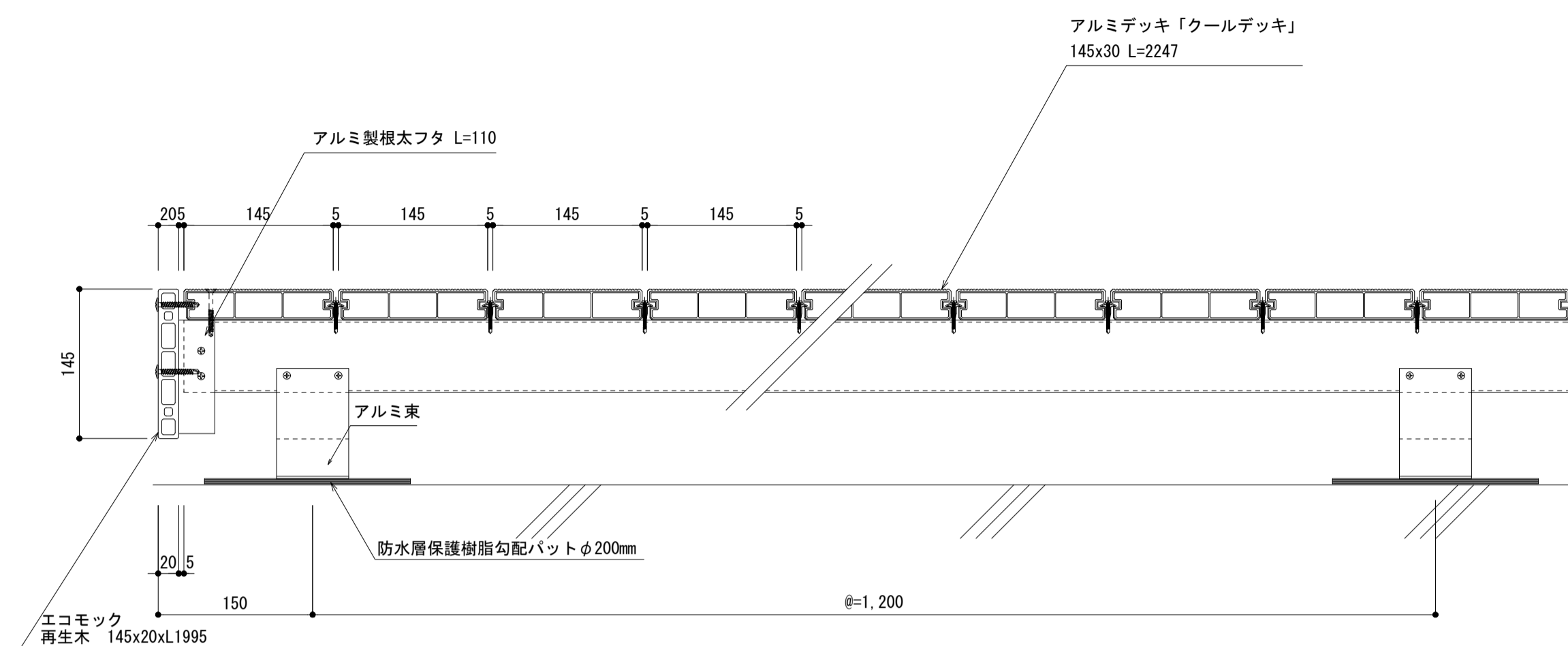
工
事
名

照 査 打 合 作 図 尺 度

図
面
名
アルミデッキ「クールデッキ」

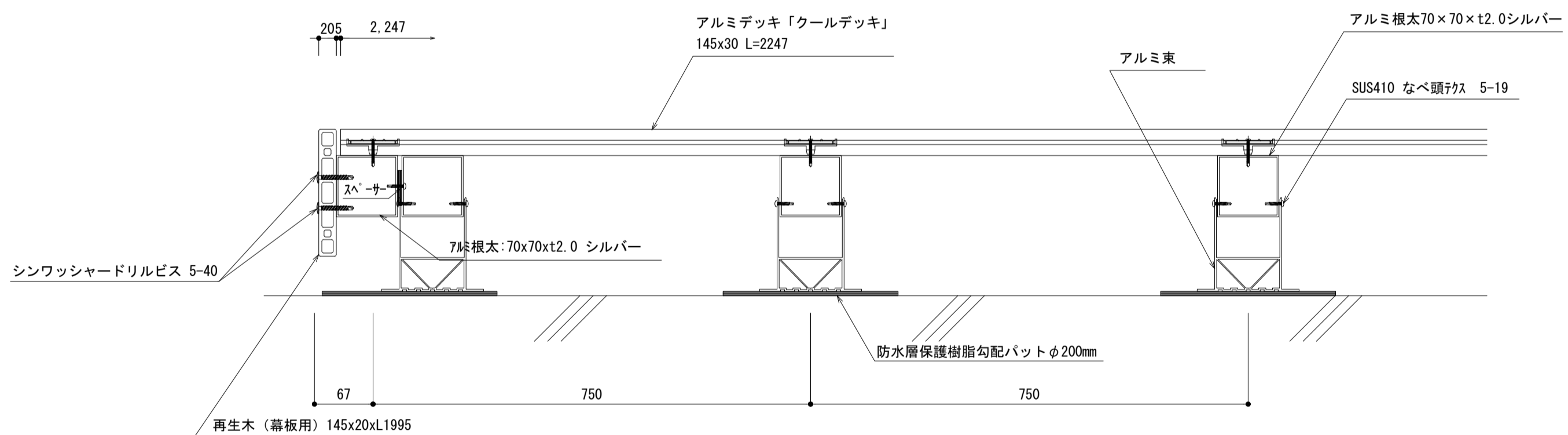
作 成 日 図 番

イーイ断面

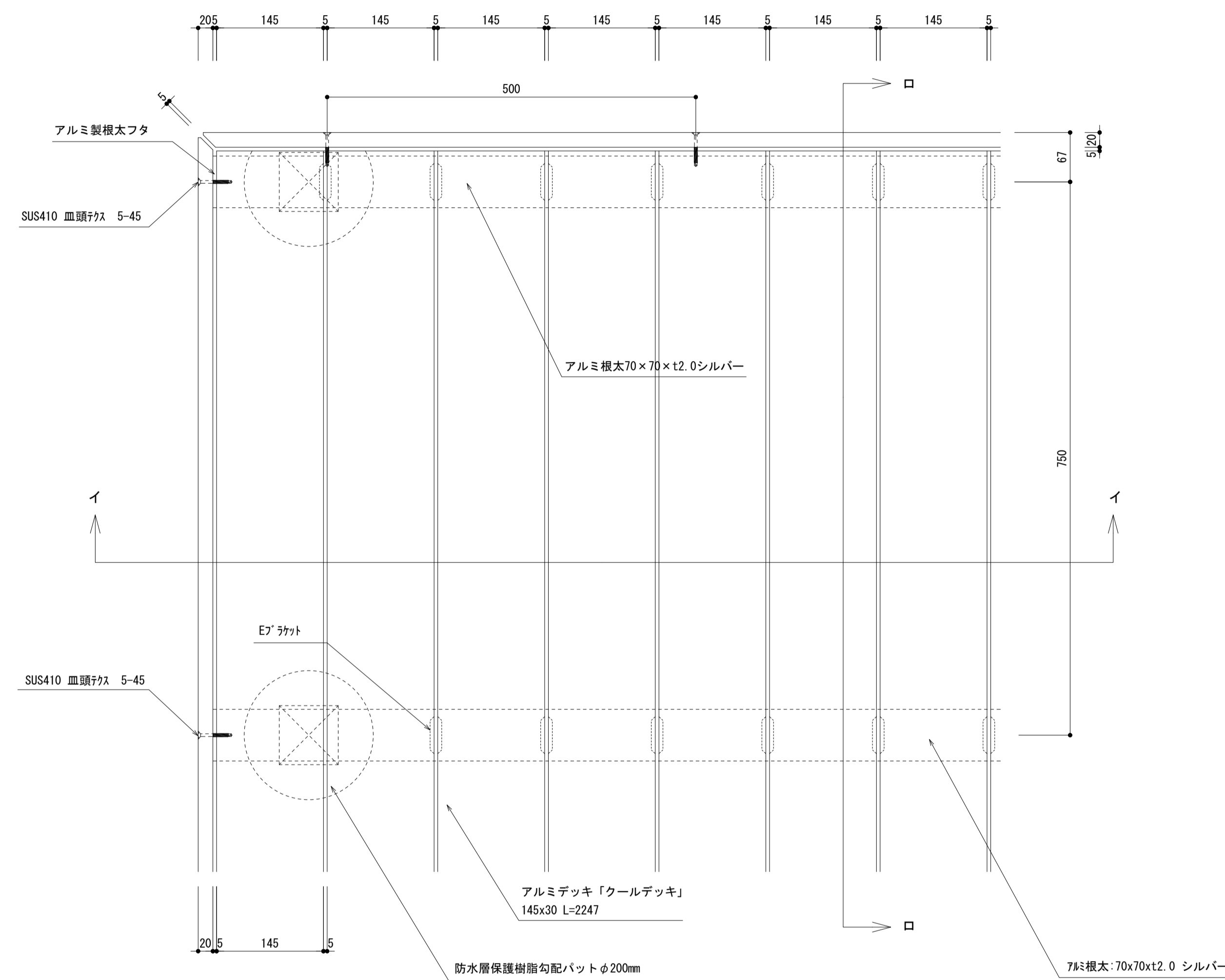


イーイ断面図 S:1/5

ロー口断面



ロー口断面図 S:1/5



平面図 S:1/5

アルミ束固定方法

- ①シンダーコンクリート・土間コンクリート仕様：コンクリートビスφ5×34×4
- ②塗膜導水・FRP防水・ウレタン防水仕様：エポキシ系樹脂接着剤
- ③アスファルト仕様：アスファルトシート300角(建築工事)を接着後アルミ束をエポキシ系接着剤で固定する



株式会社
土新建材

訂
正

御設計
御施工

殿
受
領

工
事
名

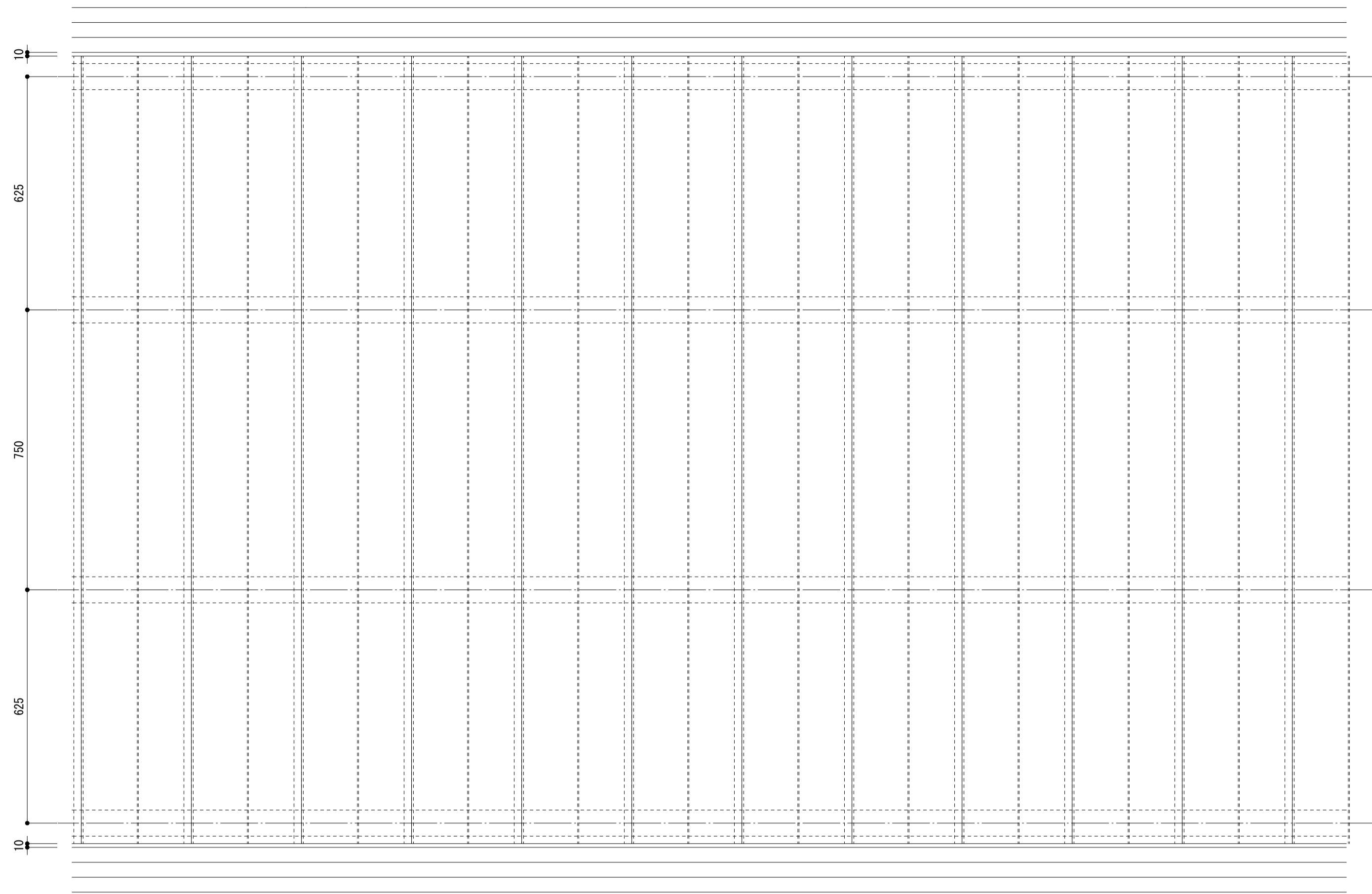
照 査 打 合 作 図

尺 度

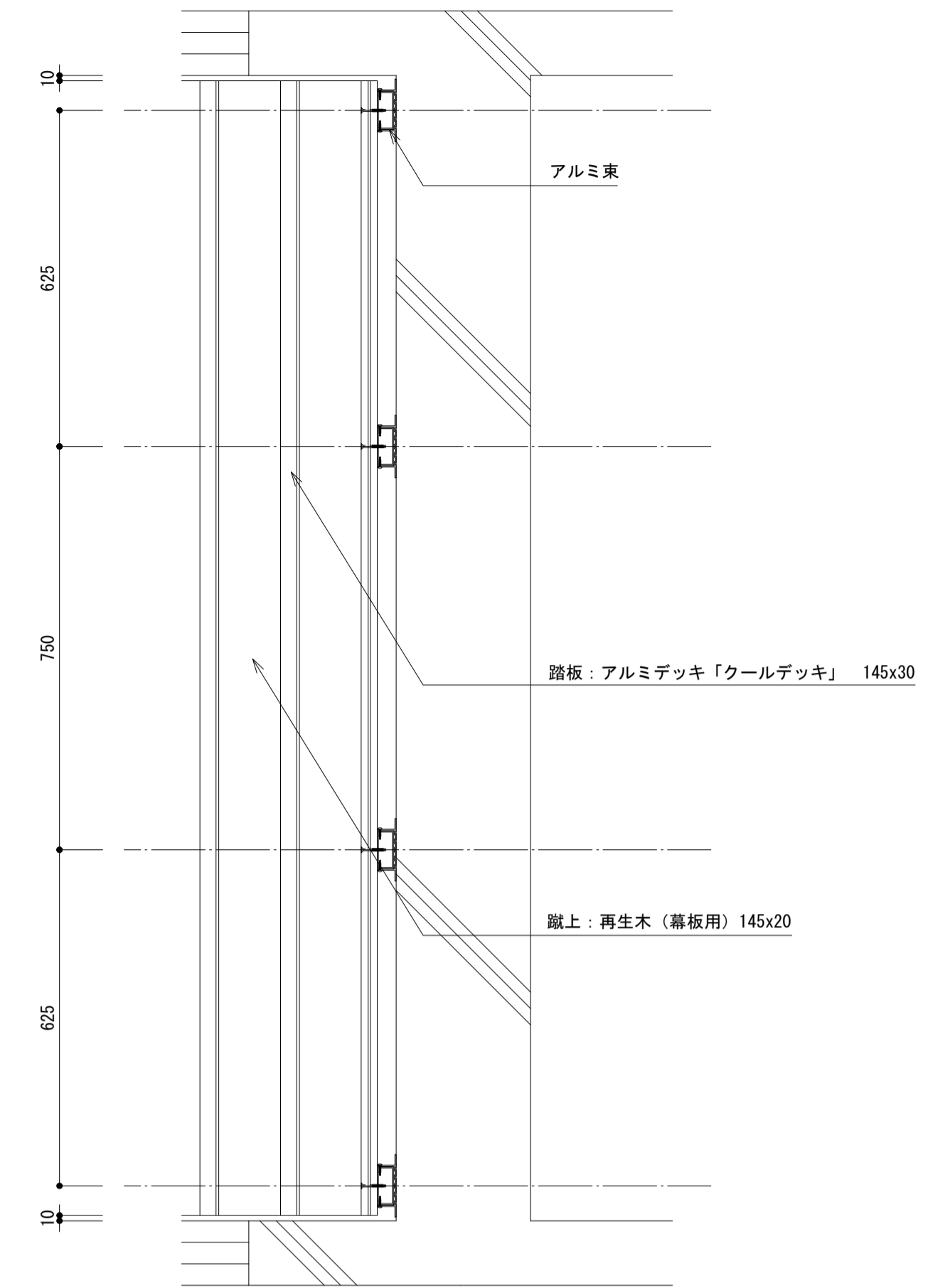
図
面
名

アルミデッキ「クールデッキ」幕板納まり図

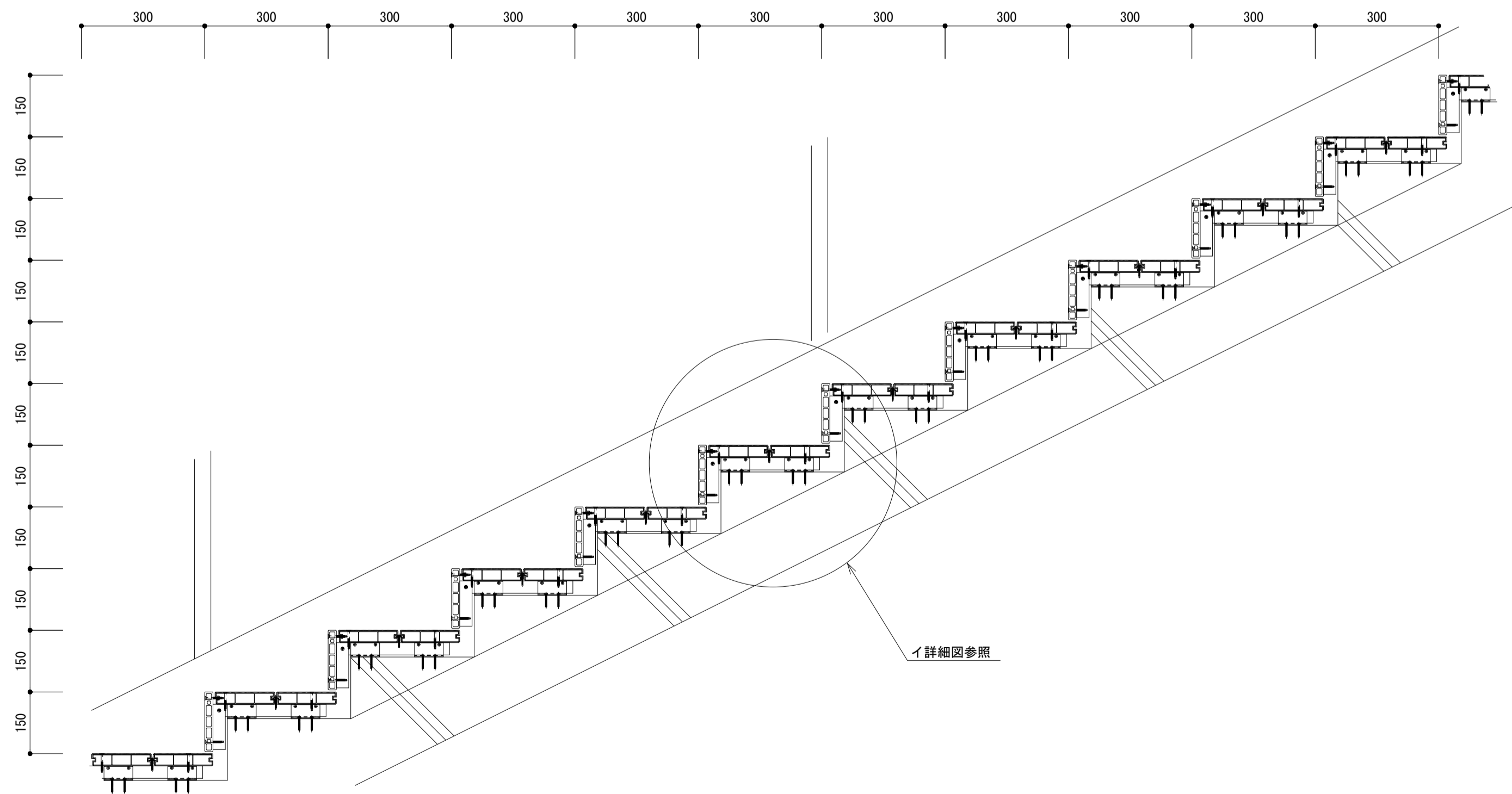
作 成 日 図 番



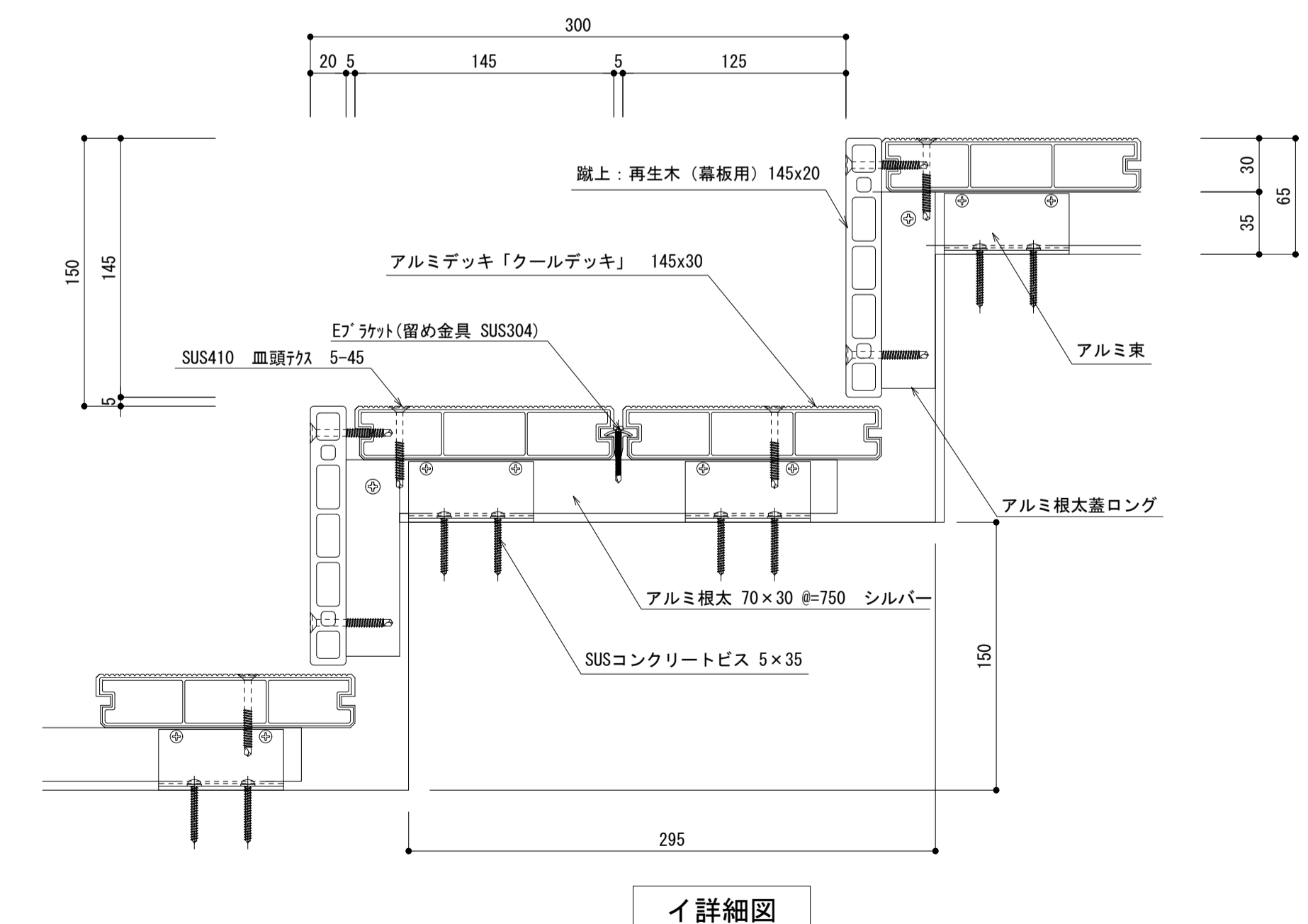
平面図 S:1/10



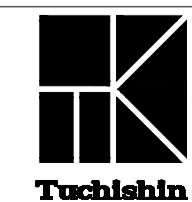
断面図(2) S:1/10



断面図(1) S:1/10



イ詳細図



株式会社
土新建材

訂
正

御設計
御施工

受
領

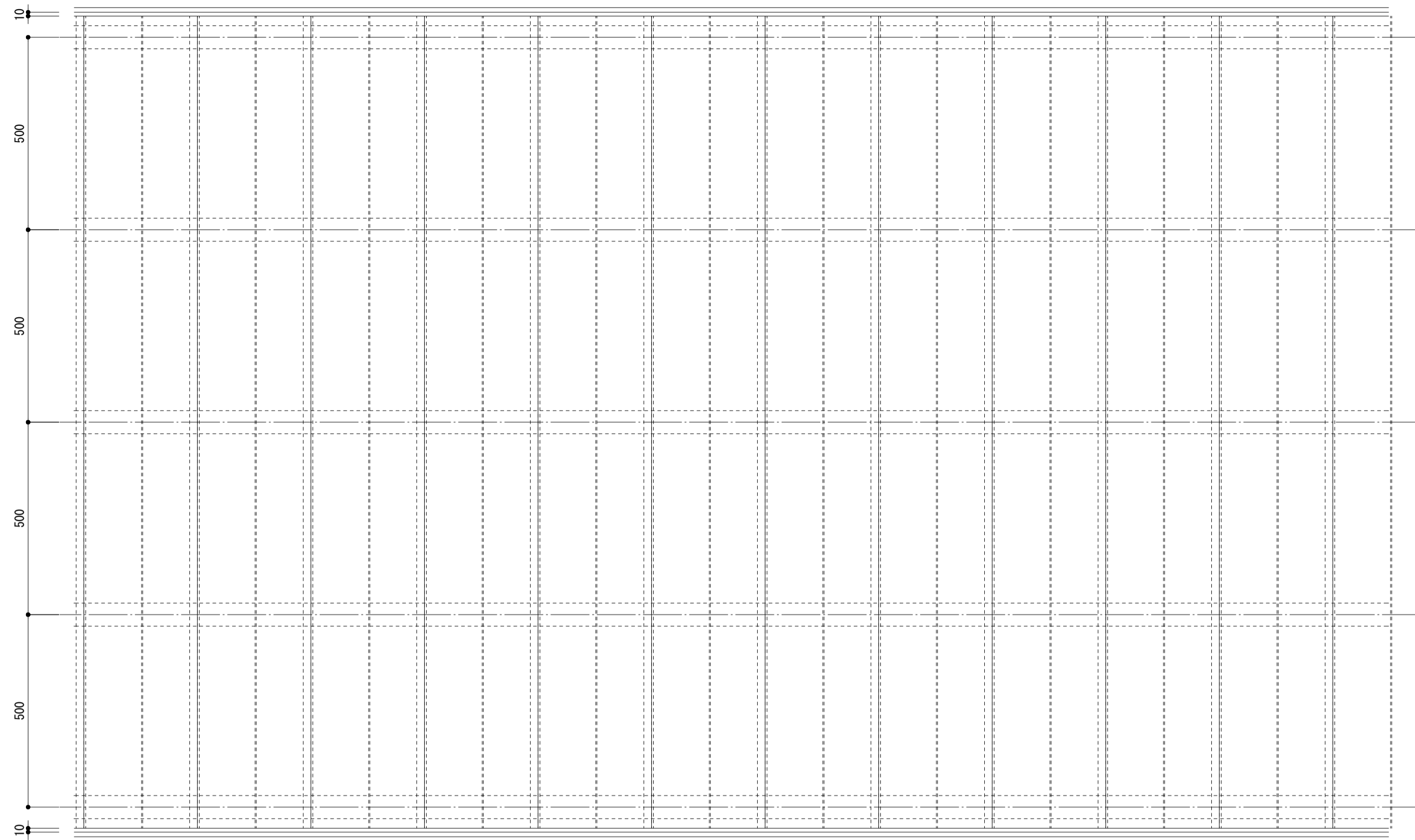
工
事
名

照 査 打 合 作 図

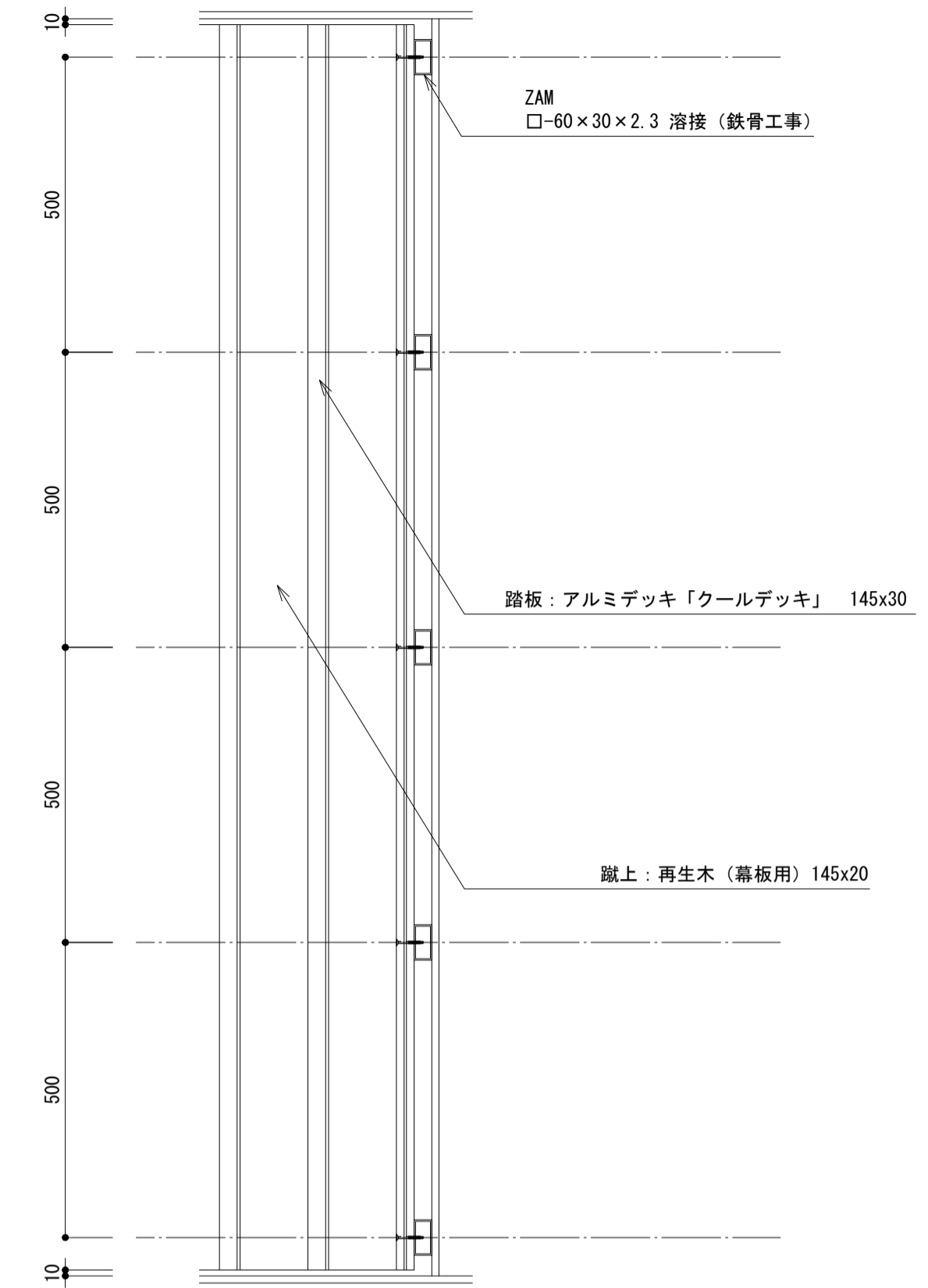
尺 度

図
面
名
アルミデッキ「クールデッキ」 RC階段納まり図

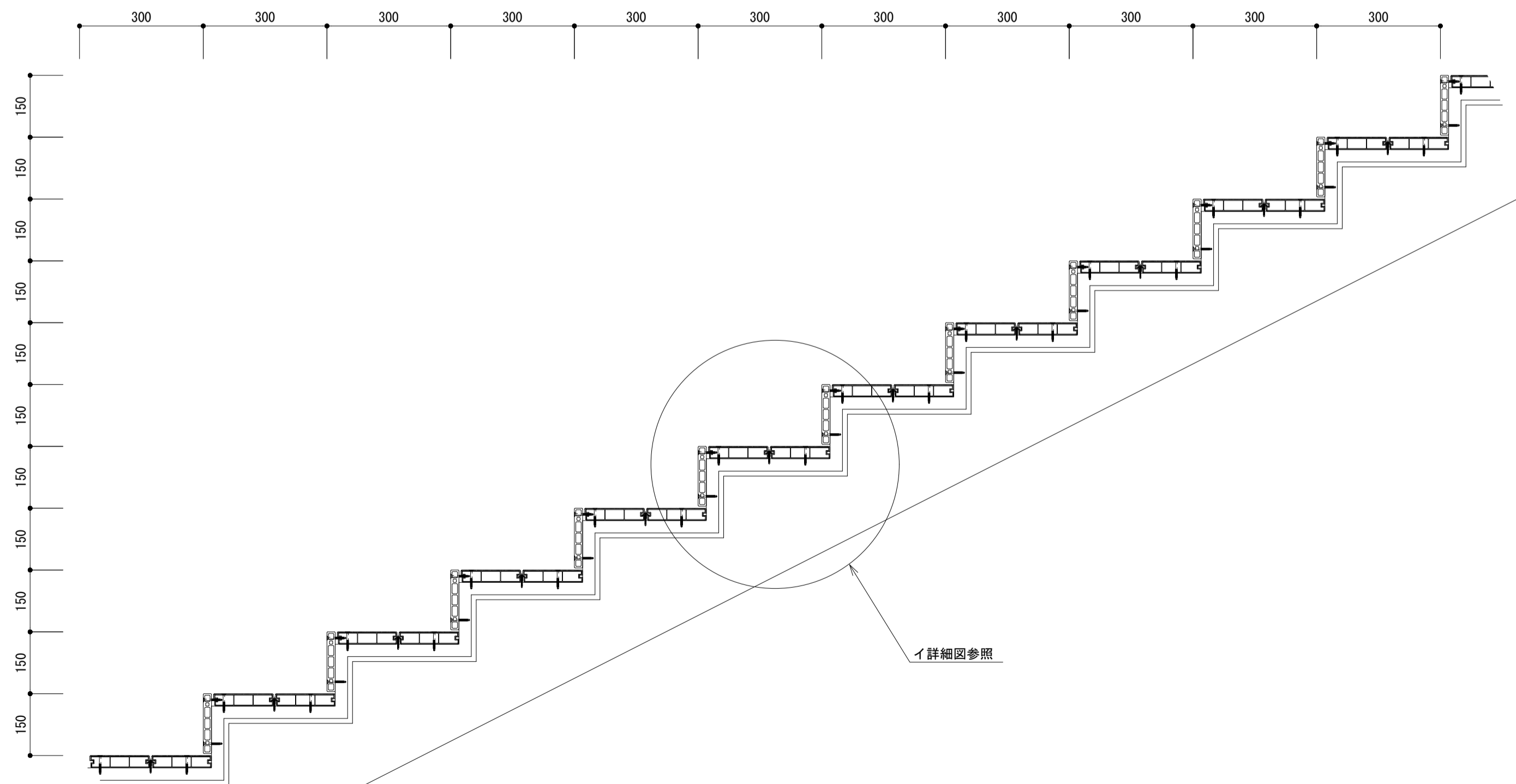
作 成 日 図 番



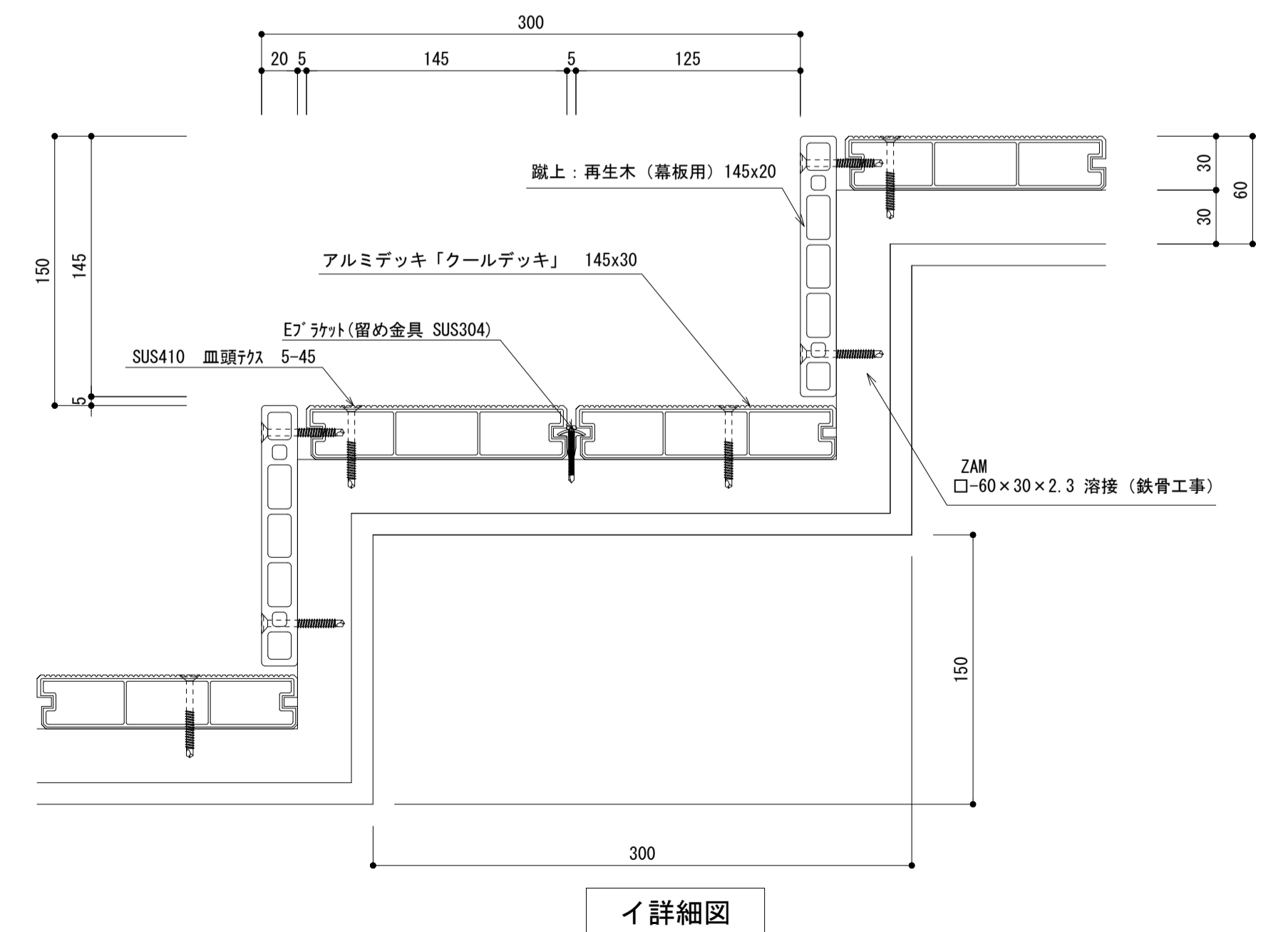
平面図 S:1/10



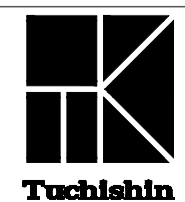
断面図(2) S:1/10



断面図(1) S:1/10



イ詳細図



株式会社
土新建材

訂
正

御設計
御施工

殿
受
領

工
事
名

照 査 打 合 作 図 尺 度

図
面 アルミデッキ「クールデッキ」 鉄骨階段納まり図
名

作 成 日 図 番